

Notice d'installation et
d'utilisation
(À conserver précieusement).



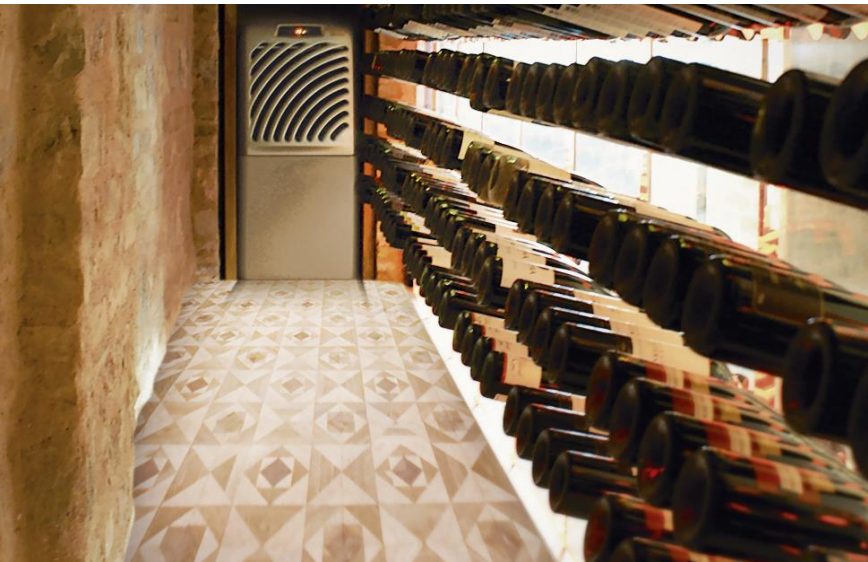
Installation and operating
instructions
(To be kept preciously)



Montage- und
Bedienungsanleitung
(Kostbar aufbewahren)



WINESP100
/
WINESP100-8
/
WINESP100PRO



WINEMASTER
—— le temps d'être différent

INDICATIONS ON THE NAMEPLATE OF THE DEVICE :

- o Model:
- o Serial No.:
- o Date of purchase:

16/10/2024



MODE D'EMPLOI

SOMMAIRE

1.	Précautions de sécurité	4
2.	AMENAGEMENT DES LOCAUX	7
2.1.	UNITE INTERIEURE	7
2.2.	UNITE EXTERIEURE	7
2.3.	LA CAVE	7
2.3.1.	L'ISOLATION	7
2.3.2.	CHOIX DE L' ISOLATION	8
2.3.3.	ISOLATION DES MURS ET DU PLAFOND	8
2.3.4.	ISOLATION DU PLANCHER	8
2.3.5.	LA PORTE	9
2.3.6.	ISOLATION DES AUTRES ELEMENTS	9
2.3.7.	ISOLATION DES LIAISONS FRIGORIFIQUE	9
3.	INSTALLATION DE L'UNITE EXTERIEURE DU CLIMATISEUR	10
3.1.	PERCEMENT DU MUR	10
3.2.	RACCORDEMENT ÉLECTRIQUE DE L'UNITÉ EXTÉRIEURE	10
3.3.	DEMONTAGE DU FLEXIBLE	11
3.3.1.	LE CAPOT	11
3.3.2.	LES BRIDES DE MAINTIEN	11
3.3.3.	LES RACCORDS FRIGORIFIQUES	12
3.3.4.	LE CONNECTEUR ELECTRIQUE	12
3.4.	FIXATION DE L'UNITE EXTERIEURE	12
3.4.1.	FIXATION DU SUPPORT MURAL	13
3.4.2.	ACCROCHAGE DE L'UNITE EXTERIEURE	13
4.	INSTALLATION DE L'UNITE INTERIEURE	15
4.1.	RECONNEXION DU FLEXIBLE	15
4.2.	MISE EN PLACE DE L'ÉCOULEMENT D'EAU	15
5.	RACCORDEMENT DES LIAISONS VERSION 4 ET 8 M	16
5.1.	LE CAPOT	16
5.2.	LES BRIDES DE MAINTIEN	16
5.3.	MISE EN PLACE DES FLEXIBLES SUR L'UNITE EXTERIEURE	17
6.	RACCORDEMENT ET MISE EN SERVICE DE LA VERSION PRO	18
6.1.	LIAISONS	18
6.2.	LE CAPOT	18
6.3.	LES BRIDES DE MAINTIEN	19
6.4.	MISE EN PLACE DES LIAISONS FRIGORIFIQUES SUR L'UNITE INTERIEURE	19
6.5.	MISE EN PLACE DES LIAISONS FRIGORIFIQUES SUR L'UNITE EXTERIEURE	20
6.6.	CHARGE	20
7.	MISE EN SERVICE DU CLIMATISEUR WINESP100	21
7.1.	WINEMASTER CONNECT	21
7.2.	BRANCHEMENT DU CLIMATISEUR	22
7.3.	Réglage de la température du Climatiseur WINEMASTER®	23
7.4.	Réglage de l'unité de mesure	23
8.	ENTRETIEN DU CLIMATISEUR	24
8.1.	CHANGEMENT DU FILTRE	24
9.	LA GARANTIE	25
9.1.	LA GARANTIE LEGALE	25
9.2.	GARANTIE CONTRACTUELLE DE 2 ANS	25
9.3.	CONDITIONS D'APPLICATION DE LA GARANTIE	25
9.4.	EXCLUSIONS ET LIMITES DE LA GARANTIE	25

Introduction

Vous venez d'acquérir un climatiseur WINEMASTER® et nous vous remercions de la confiance témoignée.

De sa conception à sa commercialisation, tout a été mis en œuvre afin de vous offrir un produit exclusif et de très grande qualité. Fruit du travail de toute une équipe qui trouve dans cette philosophie une motivation toujours plus grande de vous satisfaire, nous espérons que votre climatiseur WINEMASTER® vous apportera des conditions de conservation et de vieillissement optimales de vos vins pour un plaisir incomparable.

Parce que le client est au cœur de toutes nos réflexions, nous souhaitons vous accompagner dans vos premiers pas et vous guider vers un usage optimal de votre climatiseur au quotidien. Ainsi, vous retrouverez dans ce manuel des informations techniques et des consignes indispensables pour une installation facile et un fonctionnement optimal de votre appareil.

L'ÉQUIPE WINEMASTER.





1. Précautions de sécurité

	Lisez attentivement les consignes du présent manuel avant d'utiliser l'unité.		Cet appareil est rempli de R407C.
--	---	---	-----------------------------------

Conservez le présent manuel dans un lieu où l'utilisateur peut facilement le trouver.

- Lisez attentivement les consignes du présent manuel avant d'utiliser l'unité.
- Cet appareil est conçu pour être utilisé par des utilisateurs expérimentés ou formés, dans des ateliers, dans l'industrie légère et dans les exploitations agricoles, ou par des non spécialistes, dans un cadre commercial.
- Le niveau de pression acoustique est inférieur à 70 dB (A).
- Les précautions décrites ci-dessous sont classées sous AVERTISSEMENT et ATTENTION. Toutes deux contiennent des renseignements importants liés à la sécurité. Veillez à bien respecter toutes les précautions.

	AVERTISSEMENT		ATTENTION
Si ces instructions ne sont pas correctement respectées, cela peut entraîner des blessures ou la mort.		Si ces instructions ne sont pas correctement respectées, cela peut entraîner des dommages matériels ou des blessures pouvant être sérieuses en fonction des circonstances.	

AVERTISSEMENT

- L'appareil ne doit pas être stocké dans un local dans lequel des sources d'allumage sont en permanence présentes (par exemple: flammes nues, appareil à gaz ou chauffage électrique en fonctionnement).
 - Pour éviter les incendies, les explosions et les blessures, n'utilisez pas l'unité lorsque des gaz nocifs (inflammables ou corrosifs, par exemple) sont détectés à proximité de l'unité.
 - Soyez conscient que l'exposition directe prolongée à l'air froid ou chaud du climatiseur, ou à de l'air trop froid ou trop chaud peut être néfaste à votre condition physique et à votre santé.
 - Ne placez pas d'objets, y compris des tiges, les doigts, etc. dans l'entrée ou la sortie d'air. Des dommages au niveau du produit ou des blessures peuvent résulter du contact avec les lames à haute vitesse du ventilateur du climatiseur.
 - Ne tentez pas de réparer, de démonter, de réinstaller ou de modifier le climatiseur vous-même, cela peut entraîner des fuites d'eau, des décharges électriques ou des incendies.
 - N'utilisez pas de vaporisateurs inflammables à proximité du climatiseur, faute de quoi cela pourrait déclencher un incendie.
 - N'utilisez pas de réfrigérant autre que celui indiqué sur l'unité extérieure pour l'installation, le déplacement ou la réparation. L'utilisation d'autres réfrigérants pourrait perturber le fonctionnement ou endommager l'unité et provoquer des blessures corporelles.
 - Pour éviter les chocs électriques, n'utilisez pas l'unité avec les mains humides.
 - Ne lavez pas le climatiseur à l'eau car cela peut entraîner des chocs électriques ou un incendie.
 - Ne placez pas de récipients contenant de l'eau (vases, etc.) sur l'unité. Cela peut entraîner des décharges électriques ou un incendie.
 - Faites attention au feu en cas de fuite de réfrigérant. Si le climatiseur ne fonctionne pas correctement, c'est-à-dire s'il ne produit pas d'air frais ou chaud, cela peut être dû à une fuite de réfrigérant. Consultez votre revendeur pour de l'assistance. Le réfrigérant contenu dans le climatiseur est sûr et normalement, il ne fuit pas.
- Toutefois, en cas de fuite, tout contact avec un brûleur, un chauffage ou une cuisinière peut entraîner la génération de gaz toxiques. Cesser d'utiliser le climatiseur jusqu'à ce qu'une personne qualifiée ait confirmé que la fuite a été réparée.
- Ne tentez pas de réparer le climatiseur vous-même. Une malfaçon peut causer des fuites d'eau, des électrocutions ou incendie. Veuillez contacter votre représentant local ou un personnel qualifié pour tout travail d'installation et de maintenance.
 - En cas d'anomalie de fonctionnement du climatiseur (dégage une odeur de brûlé, etc.), coupez l'alimentation électrique de l'unité et contactez votre revendeur local. Si le fonctionnement est maintenu dans de telles circonstances, cela peut entraîner une panne, des décharges électriques ou un danger d'incendie.
 - Veillez à installer un disjoncteur de perte de terre. Ne pas installer un disjoncteur de perte de terre peut entraîner des décharges électriques ou un incendie.
 - Veillez à mettre l'unité à la terre. Ne mettez pas l'unité à la terre sur une conduite utilitaire, un parafoudre ou la terre d'un téléphone. Une mise à la terre incorrecte peut provoquer des décharges électriques.
 - Vérifiez l'état du câble d'alimentation après la mise en place ou une réparation
 - Ne tirez pas sur le câble pour déconnecter la machine
 - Débrancher la machine avant de réaliser les entretiens, les réparations, ou tout autre interventions.



N'utilisez pas le climatiseur pour toute autre destination que celles prévues. N'utilisez pas le climatiseur pour le rafraîchissement d'instruments de précision, de nourriture, de plantes, d'animaux ou d'œuvres d'art, cela pouvant affecter négativement la performance, la qualité et/ou la longévité des objets concernés.

- N'exposez pas les plantes ou les animaux directement au flux d'air de l'unité car cela peut provoquer des effets néfastes. Ne placez pas d'appareils produisant des flammes nues dans des endroits exposés au flux d'air de l'unité, cela pouvant diminuer la combustion du brûleur.
 - Ne bloquez pas les entrées ou les sorties d'air. Un écoulement d'air diminué peut entraîner une performance insuffisante ou des problèmes.
 - Vous ne devez pas vous asseoir sur l'unité, placer des objets sur l'unité ou tirer l'unité. Cela pourrait entraîner des accidents, tels que des chutes ou des basculements avec, pour conséquences, des blessures, des anomalies de fonctionnement ou des dommages du produit.
 - Ne placez pas d'objets sensibles à l'humidité directement en-dessous des unités intérieures ou extérieures. Sous certaines conditions, la condensation sur l'unité principale ou sur les tuyaux de réfrigérant, la crasse du filtre à air ou un blocage de l'évacuation peuvent entraîner un égouttement, entraînant l'encrassement ou la panne de l'objet concerné.
 - Après une longue utilisation, vérifiez le support de l'unité et sa fixation pour voir s'ils ne sont pas endommagés. S'ils sont endommagés, l'unité peut tomber et occasionner des blessures.
 - Pour éviter les blessures, ne touchez pas l'entrée d'air ou les ailettes en aluminium de l'unité intérieure ou extérieure.
 - L'appareil n'est pas conçu pour être utilisé par de jeunes enfants ou des personnes infirmes sans surveillance. Cela pourrait entraîner une diminution des fonctions corporelles et nuire à la santé.
 - Les enfants ou les personnes à facultés diminuées doivent être supervisés pour s'assurer qu'ils ne jouent pas avec l'unité ou sa télécommande. Une utilisation accidentelle par un enfant peut entraîner une diminution des fonctions corporelles et nuire à la santé.
 - Les unités intérieure et extérieure ne doivent être soumises à aucun impact, faute de quoi le produit risque d'être endommagé.
 - Ne placez pas de produits inflammables tels que des atomiseurs à moins de 1 m de la sortie d'air. Les atomiseurs peuvent exploser sous l'effet de l'air chaud de l'unité intérieure ou extérieure.
 - Veillez à ce que vos animaux domestiques n'urinent pas sur le climatiseur. Cela peut entraîner des décharges électriques ou un incendie.
 - Avant de procéder au nettoyage, veillez à arrêter l'unité, désactiver le disjoncteur ou débrancher le cordon d'alimentation. Sinon, il y a un risque de choc électrique et de blessure.
 - Raccordez uniquement le climatiseur au circuit d'alimentation indiqué. Les alimentations autres que celle indiquée peuvent entraîner des décharges électriques, une surchauffe ou des incendies.
 - Placez le flexible de purge de sorte à garantir une vidange régulière. Une vidange incorrecte peut mouiller le bâtiment, les meubles, etc.
 - Ne placez pas d'objets à proximité directe de l'unité extérieure et ne laissez pas les feuilles ou d'autres débris s'accumuler autour de l'unité. Les feuilles constituent un foyer pour les petits animaux qui peuvent ensuite pénétrer dans l'unité. Une fois entrés, ces animaux peuvent provoquer des dysfonctionnements, de la fumée ou un incendie lorsqu'ils entrent en contact avec des pièces électriques.
 - Ne placez pas d'objets autour de l'unité intérieure.
- Cela peut avoir des effets négatifs sur les performances, la qualité du produit et la durée de vie du climatiseur.
- Cet appareil n'est pas destiné à être utilisé par des personnes souffrant de capacités physiques, sensorielles ou mentales réduites ou manquant de connaissances, sauf si elles sont supervisées ou ont été formées à l'utilisation de l'appareil par une personne responsable de leur sécurité.

Maintenez les enfants à distance afin de vous assurer qu'ils ne jouent pas avec l'appareil

CARACTERISTIQUES GENERALES

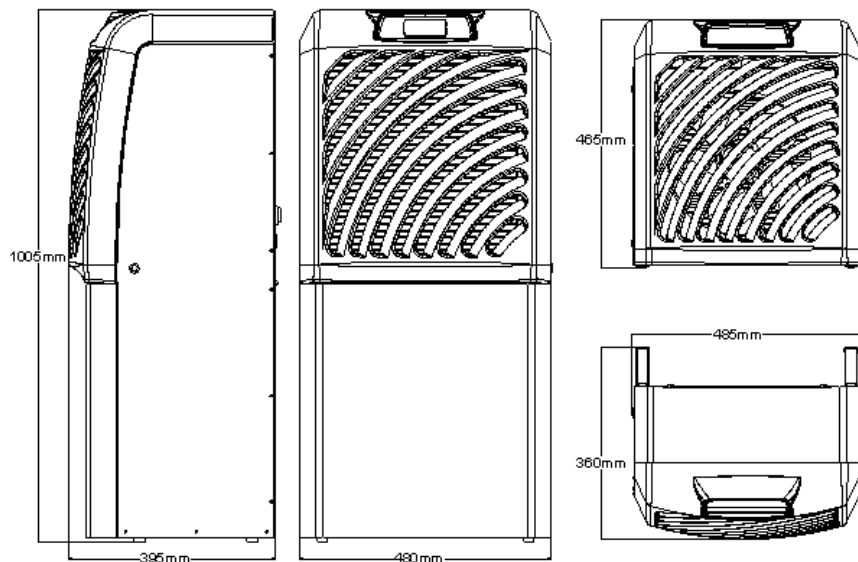
WINE SP100/SP100-8/SP100PRO	
Dimensions	1005mm x 395mm x480mm (int) 465mm x 360mm x 480mm (ext)
Poids	50kg (int) - 15kg (ext)
Réglage de la température	Préréglé à 12°C ajustable entre 8 et 18°C*
Température extérieure maxi	35°C**
Puissance frigorifique	2500W à 12°C**
Puissance de chauffage	1000W
Alimentation électrique	230-240V 50Hz avec prise de terre (livré avec câble de 3m)
Puissance électrique	1250W
Gaz	R407C sans CFC
Longueur du flexible utile	4.50m ou 8m pour le WINESP100-8

* Avec une isolation adaptée à la température et au volume de la cave.

** La puissance diminue en fonction de la température extérieure, l'appareil peut perdre de sa capacité à maintenir les 12°C si la température extérieure approche les 35°C.

En cas de mise en sécurité thermique trop fréquente, le relais de démarrage ou le condensateur peuvent être prématurément endommagés. Dans tous les cas, **il faut éviter de maintenir en permanence la température du local de rejet à 35°C**, cette température élevée devant se limiter, au plus, à la saison d'été (voir §1.1 "Rejet d'air chaud").

ENCOMBREMENT



2. AMENAGEMENT DES LOCAUX

Le climatiseur est composé de deux unités séparées et relié par une liaison frigorifique et électrique souple de 4.5 m ou 8 mètres selon le modèle. La distance entre les deux unités ne peut donc pas dépasser 4.5 ou 8 mètres selon le modèle.

2.1. UNITE INTERIEURE

L'unité intérieure s'installe entièrement dans la cave à vin : posé sur le sol ou sur un support horizontal adapté au poids de l'appareil (voir § 2 "Installation du climatiseur").

2.2. UNITE EXTERIEURE

Elle doit être placée sur un mur de telle sorte que l'éjection de l'air à l'arrière de l'appareil ne soit pas perturbée par un obstacle.

2.3. LA CAVE

2.3.1. L'ISOLATION

Elle est **déterminante** pour un bon fonctionnement du **WINEMASTER**.

Une isolation adéquate **contribuera à assurer une meilleure stabilité de la température et de l'hygrométrie**.

Le tableau de la page ci-après (choix de l'isolation) permet de déterminer le type et l'épaisseur d'isolant nécessaires, en fonction du volume extérieur de la cave et du modèle de **WINEMASTER**, pour une température intérieure de 12°C.

Continuité de l'isolation :

L'assemblage des éléments d'isolants doit être réalisé, de préférence par **emboîtement des feuillures des panneaux** ou par **collage des panneaux entre eux**, de façon à assurer une parfaite continuité de l'isolation. Celle-ci est très importante : elle **évite les entrées parasites de chaleur et d'humidité** qui nuiraient à leur régulation.

IMPORTANT

La validité de la garantie du **WINEMASTER** est liée au strict respect des valeurs du tableau de "Choix de l'isolation" pour toutes les parois de la cave y compris sol et plafond + porte ainsi qu'à la parfaite continuité de l'isolation et à une installation conforme à la notice.

2.3.2. CHOIX DE L' ISOLATION

EPAISSEUR MINIMALE D'ISOLANT EN mm POUR 12°C INTERIEUR ET 35°C EXTERIEUR			
VOLUME DE LA CAVE (m3)	POLYSTYRENE EXPANSE $\lambda=0,044$ W/m°C	POLYSTYRENE EXTRUDE $\lambda=0,030$ W/m°C	MOUSSE DE POLYURETHANE $\lambda=0,025$ W/m°C
14	60	40	30
16	60	40	40
18	70	50	40
20	70	50	40
22	70	50	40
24	80	60	50
26	80	60	50
28	90	60	50
30	90	60	50
32	100	70	60
34	100	70	60
36	100	70	60
38	110	80	60
40	110	80	70
42	120	80	70
44	120	80	70
46	120	90	70
48	130	90	70
50	130	90	80
60	150	100	90
70	170	120	100
80	190	130	110
90	200	140	120
100	220	150	130

2.3.3. ISOLATION DES MURS ET DU PLAFOND

Choix des panneaux isolants Les fabricants proposent leurs panneaux isolants sous **plusieurs formes** :

- les **isolants seuls**
- les **"complexes"** : l'isolant est revêtu d'un parement (plâtre, minéral...),
- les **sandwiches** :

Le **revêtement des panneaux est important** : il *protège l'isolant des chocs et garantit donc sa tenue dans le temps.*

Ne pas utiliser d'isolants en fibres minérales (laine de verre, laine de roche, etc...), car ils peuvent se charger d'humidité et perdre leur pouvoir isolant.

Protection contre les rongeurs

Certains matériaux isolants sont détériorés par les rongeurs (souris, rats, ...). Il est donc nécessaire de vérifier que les parois de la cave ne présentent pas d'orifices permettant aux rongeurs d'atteindre l'isolant.

Ces **isolants seront revêtus**, sur la face interne à la cave, d'un parement de protection. Le polyuréthane est un isolant qui, du fait de sa composition chimique, n'est pas attaqué par les rongeurs.

2.3.4. ISOLATION DU PLANCHER

Le sol de la cave doit pouvoir supporter les étagères et le vin entreposé.

Il est donc nécessaire, pour cette partie, de choisir un **isolant présentant une résistance à la compression suffisante**.

Les fabricants indiquent dans leurs documentations les isolants aptes, ou destinés spécifiquement, à l'isolation des sols.

La résistance à la perforation (pieds d'étagères en particulier) est obtenue :

- en utilisant des *panneaux isolants "complexes" revêtus*, sur leur face supérieure, d'un panneau suffisamment résistant.
- en *doublant l'isolant d'un panneau d'aggloméré de bois* (épaisseur 15 mm environ), ou de tout autre revêtement adapté (chape et dalle par exemple).

2.3.5. LA PORTE

Elle **participe à la continuité de l'isolation.**

Deux solutions sont possibles :

- **Isoler la porte existante** avec un isolant du même type que pour les parois de la cave.

Intercaler un joint d'étanchéité (en mousse par exemple) entre le battant et le dormant de la porte, sur toute sa périphérie.

- **Utiliser une PORTE ISOTHERME WINEMASTER**, garnie de mousse polyuréthane. Elle comporte, sur toute sa périphérie, un joint d'étanchéité qui intègre une fermeture magnétique.

2.3.6. ISOLATION DES AUTRES ELEMENTS

Ne pas mettre une armoire à vin ou un congélateur, qui produisent de la chaleur, dans la cave.

Il faut isoler toute source de production de chaleur dans la cave, telle que les tuyaux de chauffage central.

2.3.7. ISOLATION DES LIAISONS FRIGORIFIQUE

Des isolants sont fournis avec la machine. Il est impératif de les installer sur les liaisons entre l'unité intérieure et extérieure. Elles ont pour but de protéger les liaisons et d'améliorer le fonctionnement de votre machine.



3. INSTALLATION DE L'UNITÉ EXTERIEURE DU CLIMATISEUR

 Avant toute intervention à l'intérieure de l'unité, le câble d'alimentation doit être débranché.

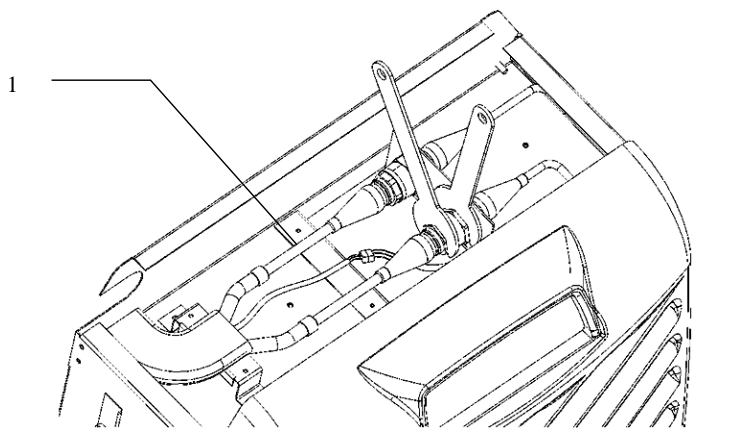
Assurez-vous de choisir le bon emplacement :

- Choisir l'endroit idéal pour que la longueur du raccordement soit la **plus courte possible**,

3.1. PERCEMENT DU MUR

Le diamètre de perçage pour le passage des raccords et du flexible est de 70mm (pour les versions WINE SP 100 et WINE SP 100-8)

3.2. RACCORDEMENT ÉLECTRIQUE DE L'UNITÉ EXTÉRIEURE

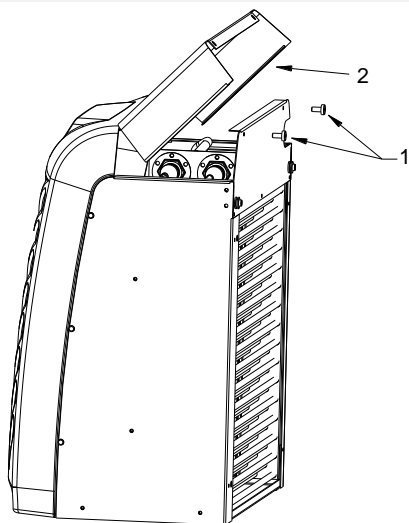


- Connecter le faisceau de câbles accrocher à l'unité intérieure sur l'unité extérieure (1)



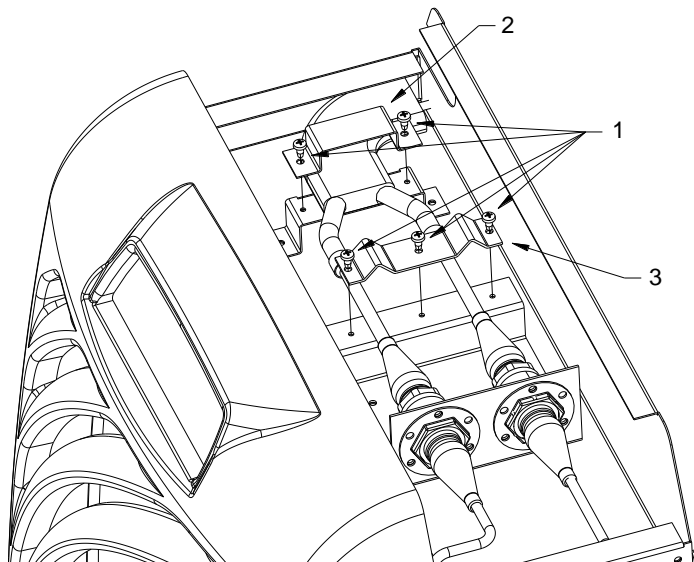
3.3. DEMONTAGE DU FLEXIBLE

3.3.1. LE CAPOT



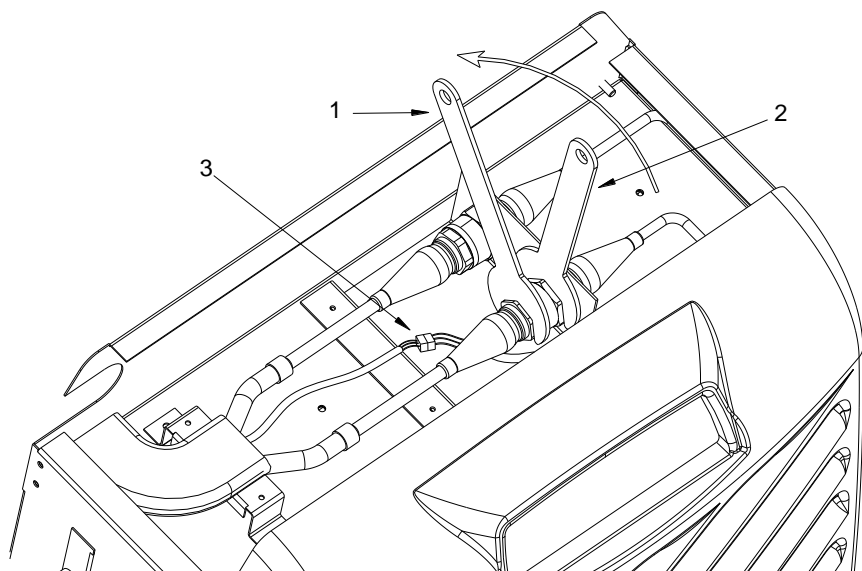
- Dévisser les deux vis plastique noir **1**.
- Soulever le capot **2** en le faisant pivoter comme sur le dessin.

3.3.2. LES BRIDES DE MAINTIEN



- Dévisser les 5 vis **1** à l'aide d'un tournevis cruciforme PZ2 pour dégager les brides de maintien **2** et **3**.

3.3.3. LES RACCORDS FRIGORIFIQUES



- Deux clefs **1** et **2** sont livrées avec l'appareil.
- Il faut maintenir le raccord avec la clef **1** et dévisser celui-ci à l'aide de la clef **2**.

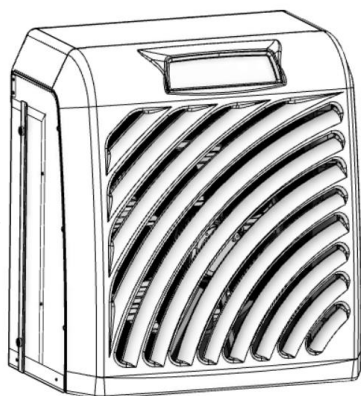
Attention, ne pas interrompre le dévissage pendant la manipulation : du gaz peut s'échapper (version 4 et 8 m ou pro déjà en service) !

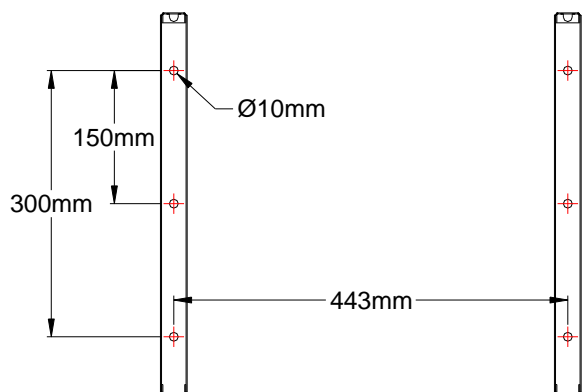
3.3.4. LE CONNECTEUR ELECTRIQUE

Le ventilateur de l'unité extérieure est alimenté par le câble électrique.
Débrancher le connecteur **3**.

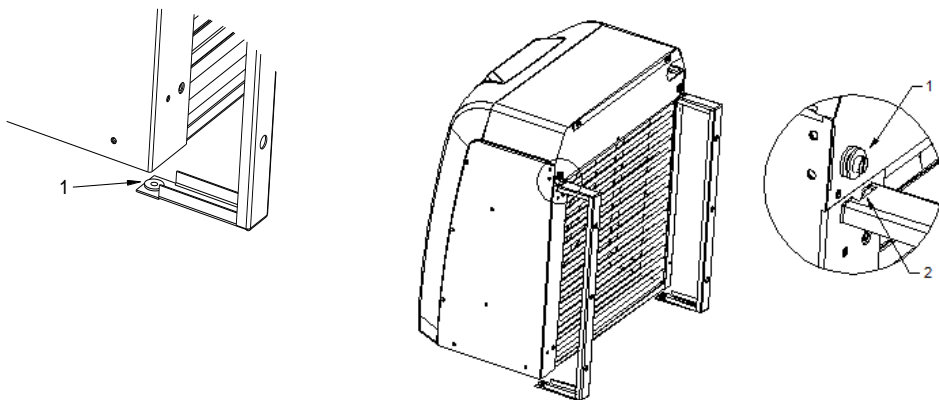
3.4. FIXATION DE L'UNITE EXTERIEURE

Veillez à placer le côté contenant le filtre à un minimum de 55cm d'un mur.

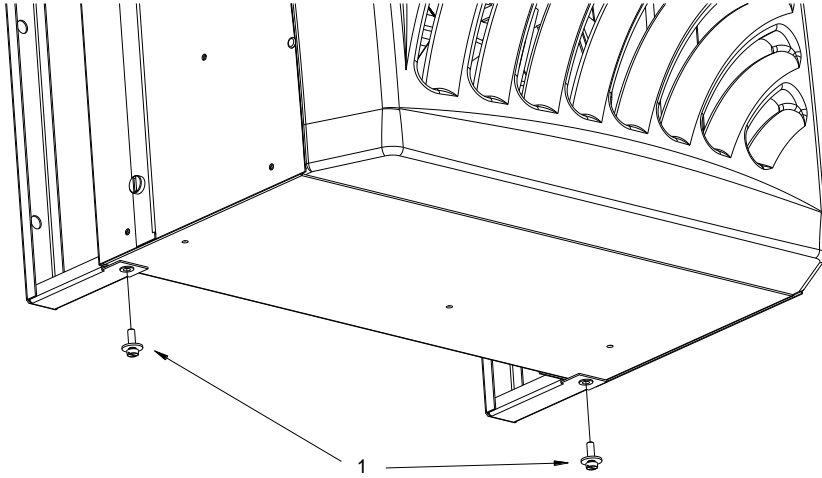


3.4.1. FIXATION DU SUPPORT MURAL**3.4.2. ACCROCHAGE DE L'UNITE EXTERIEURE**

Avant d'accrocher l'appareil, positionner deux entretoises nylon **1** dans les trous des équerres



- Placer l'unité de condensation de façon à ce que les vis et rondelles **1** se logent dans l'ouverture **2**



- Pour terminer, visser les ensembles vis rondelles sous l'appareil.

4. INSTALLATION DE L'UNITE INTERIEURE

- il ne doit y avoir aucun obstacle en face de la ventilation pour **faciliter la circulation du flux d'air froid**,
- le support ou le sol doit être de niveau et **ne pas transmettre de vibrations**.

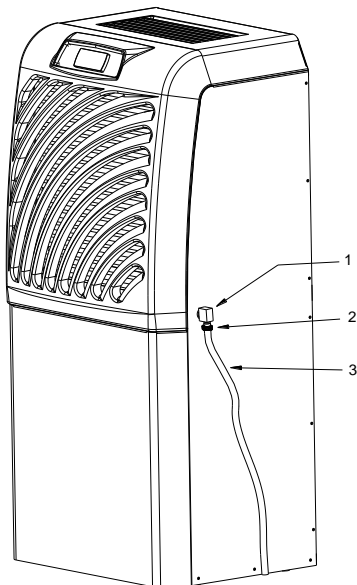
4.1. RECONNEXION DU FLEXIBLE


Vous pouvez maintenant passer le flexible (version 4 et 8 m) à travers le mur et reconnecter les raccords et le connecteur électrique en reprenant les opérations inverse des § 3.3.1. à 3.3.4.

Attention : les raccords doivent rester propres. Il est fortement conseillé de les recouvrir lors du passage dans la cloison.

Pour la version PRO, tirer les liaisons frigorifiques en cuivre (voir chapitre dédié).

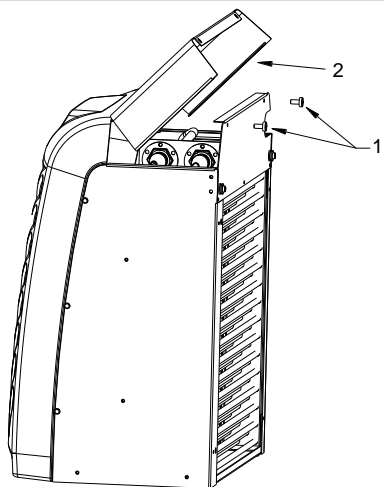
4.2. MISE EN PLACE DE L'ECOULEMENT D'EAU



- Visser le coude en plastique  **En cas de nécessité étanchéifier le filetage avec du téflon**
- Emmancher le tuyau cristal **2**
- Fixer le tuyau avec le collier de serrage **3**
- Accorder l'extrémité libre du tuyau sur un écoulement d'eau usée ou vers un bac de rétention (mini 25 litres). Eviter les « contre-pentes » ou les « siphons »

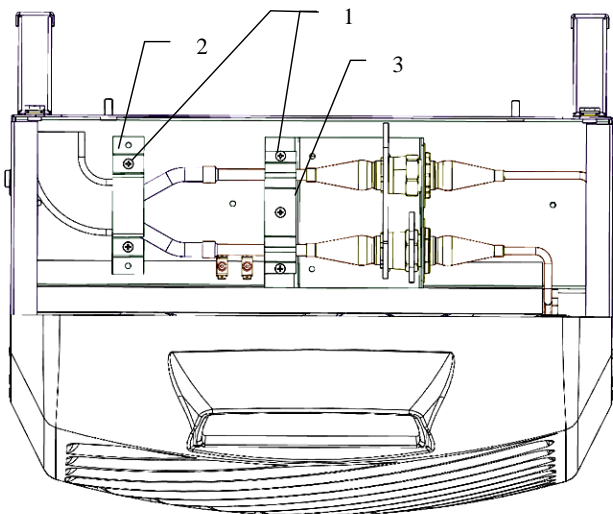
5. RACCORDEMENT DES LIAISONS VERSION 4 ET 8 M

5.1. LE CAPOT



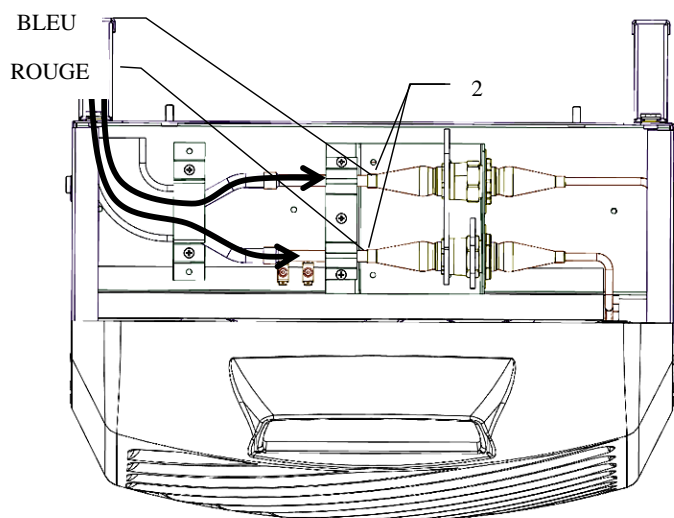
- Dévisser les deux vis plastique noir **1**
- Soulever le capot **2** en le faisant pivoter comme sur le dessin.

5.2. LES BRIDES DE MAINTIEN



- Dévisser les 5 vis **1** à l'aide d'un tournevis cruciforme PZ2 pour dégager les brides de maintien **2** et **3**.

5.3. MISE EN PLACE DES FLEXIBLES SUR L'UNITE EXTERIEURE



- Mettre en place les flexibles
- ATTENTION RESPECTER LE CODE COULEUR QU'IL Y A SUR VOTRE MACHINE (bleu relié à bleu, rouge relié à rouge) (2)

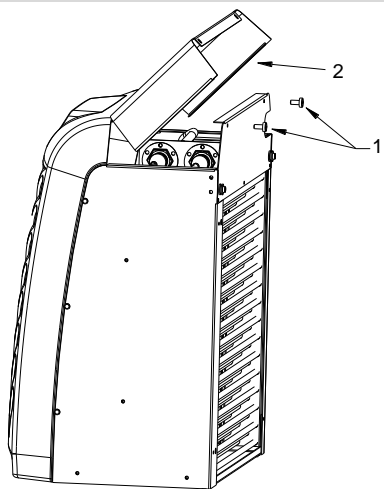
6. RACCORDEMENT ET MISE EN SERVICE DE LA VERSION PRO

6.1. LIAISONS

Les liaisons doivent être réalisées en cuivre pour usage frigorifique de diamètre 3/8". Les 2 liaisons ont le même diamètre.

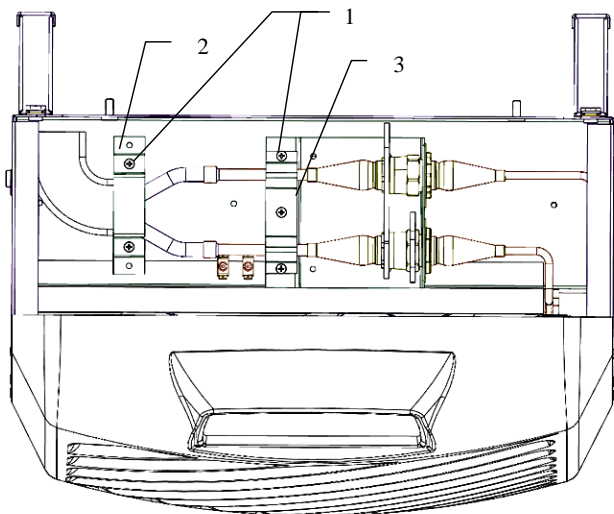
Ne pas dépasser une longueur de 15 mètres.

6.2. LE CAPOT



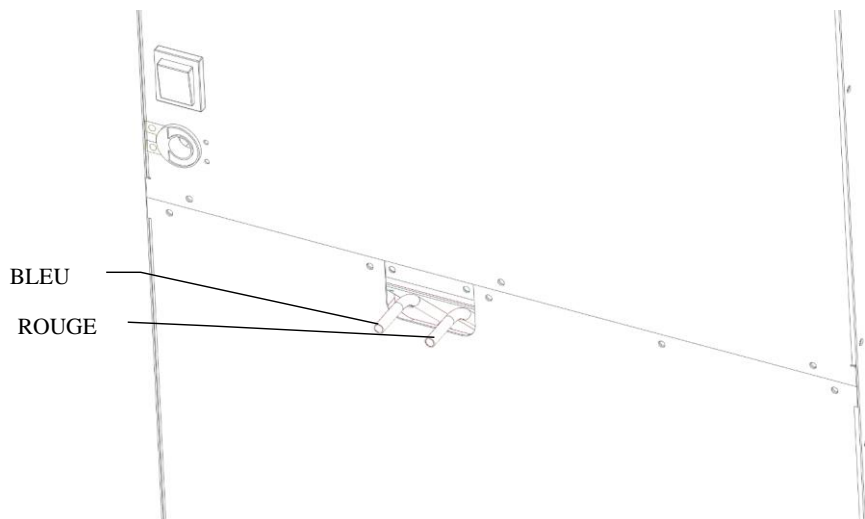
- Dévisser les deux vis en plastique noir **1**
- Soulever le capot **2** en le faisant pivoter comme sur le dessin.

6.3. LES BRIDES DE MAINTIEN



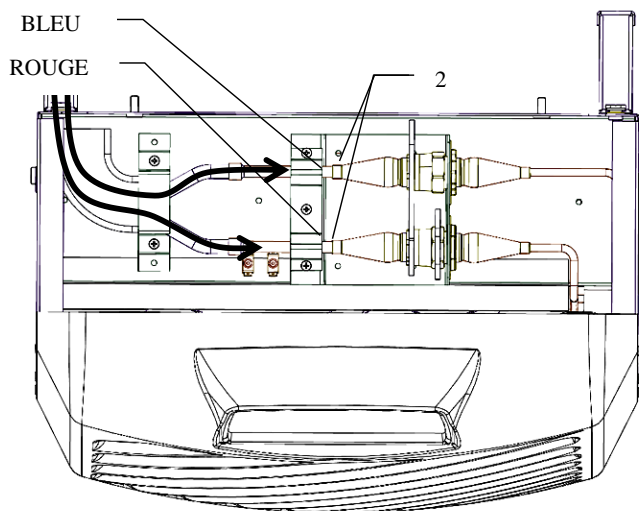
- Dévisser les 5 vis **1** à l'aide d'un tournevis cruciforme PZ2 pour dégager les brides de maintien **2** et **3**.

6.4. MISE EN PLACE DES LIAISONS FRIGORIFIQUES SUR L'UNITE INTERIEURE



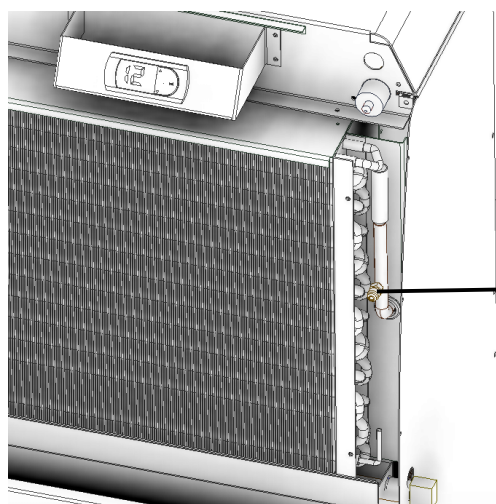
- Braser les liaisons cuivre aux raccords. ATTENTION RESPECTER LE CODE COULEUR QU'IL Y A SUR VOTRE MACHINE (bleu relié à bleu, rouge relié à rouge)

6.5. MISE EN PLACE DES LIAISONS FRIGORIFIQUES SUR L'UNITÉ EXTERIEURE



- Mettre en place les liaisons en cuivre
- Braser les liaisons aux raccords. ATTENTION RESPECTER LE CODE COULEUR QU'IL Y A SUR VOTRE MACHINE (bleu relié à bleu, rouge relié à rouge) (2)
- Attention, bien refroidir les raccords pendant le brasage

6.6. CHARGE



La charge de R407C doit être de 1 kg jusqu'à une longueur maximale de 8 mètres puis 48g par mètre. Ne pas dépasser 15 mètres

Le tirage à vide et le remplissage se font sur l'unité intérieure.

Tirage à vide et remplissage

Commenté [JW1]: Modification demandée par FH

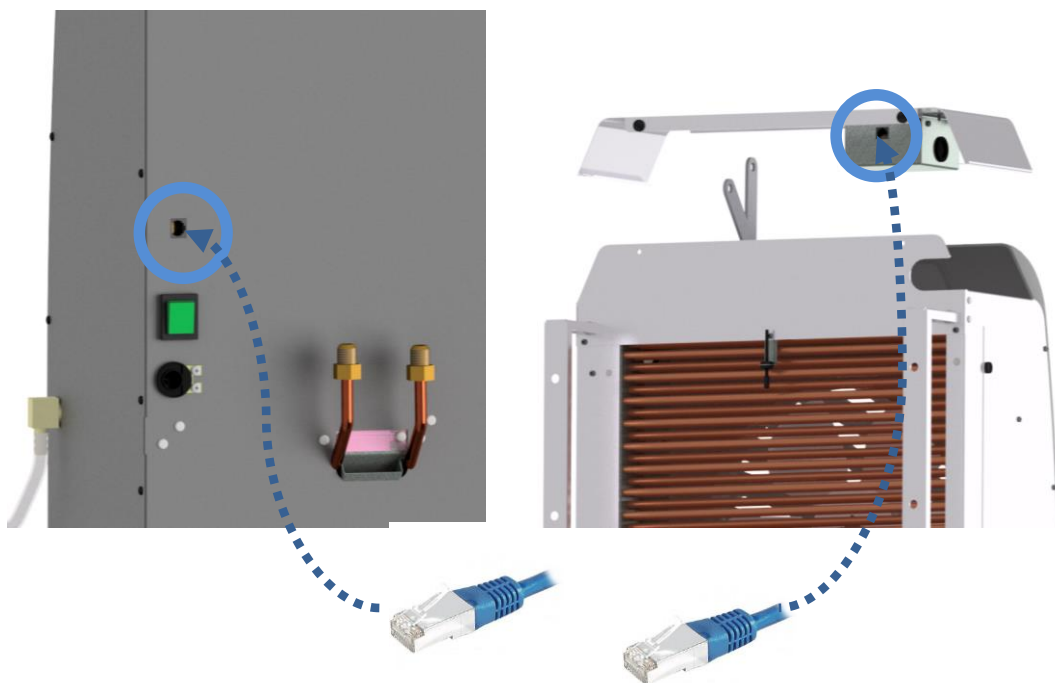
7. MISE EN SERVICE DU CLIMATISEUR WINESP100

7.1. WINEMASTER CONNECT

La machine est déjà équipée du dispositif pour l'application Winemaster Connect. Celle-ci doit être reliée à l'aide d'un câble Ethernet (catégorie 6) à la carte numérique. Le câble est prévu pour être branché à l'arrière de l'unité intérieure et au niveau du boîtier à l'arrière dans l'unité extérieure.

 **AVERTISSEMENT Manipulation à faire avec la machine débranchée !**

L'application permet à l'utilisateur de suivre l'évolution de température de sa cave. Elle permet également au service après-vente d'identifier rapidement la source d'un problème éventuel.



7.2. BRANCHEMENT DU CLIMATISEUR

Le raccordement électrique de la machine se fait à l'aide du câble de branchement.



AVERTISSEMENT

Si le câble d'alimentation est endommagé, il doit être remplacé par le fabricant, son service après-vente ou des personnes de qualification similaire afin d'éviter tout danger.



ATTENTION

La prise de courant doit être accessible après installation.

Lorsque vous branchez la prise de courant, la température de la cave s'affiche :



Le thermostat est bloqué et affiche « Loc » si un appui est effectué dur l'affichage.

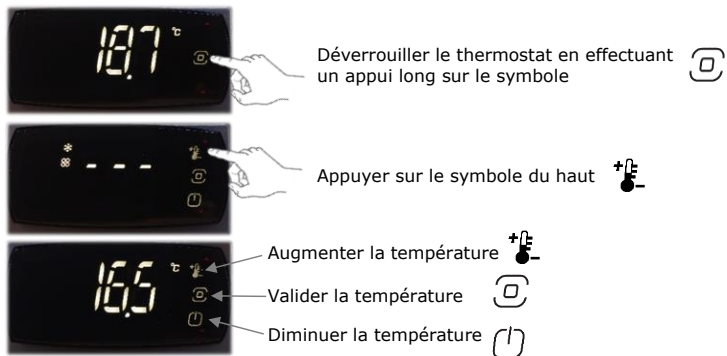


- Si la température de la cave est supérieure au réglage du thermostat, le climatiseur se met en route après 2 minutes
- Si la température de la cave est inférieure au réglage du thermostat, le compresseur ne se met pas en route. Seul le ventilateur côté cave fonctionne.

Le thermostat affiche la température de l'air à l'intérieur de la cave, dans une fourchette de 2°C. Cette variation de la température de l'air entraîne une variation plus faible de celle du vin due à l'inertie thermique du liquide. Le thermostat est réglé d'usine sur la température de consigne de 12°C. Au moment de la mise en service du climatiseur, il convient de vérifier et, le cas échéant, de modifier cette température en suivant la procédure ci-après.

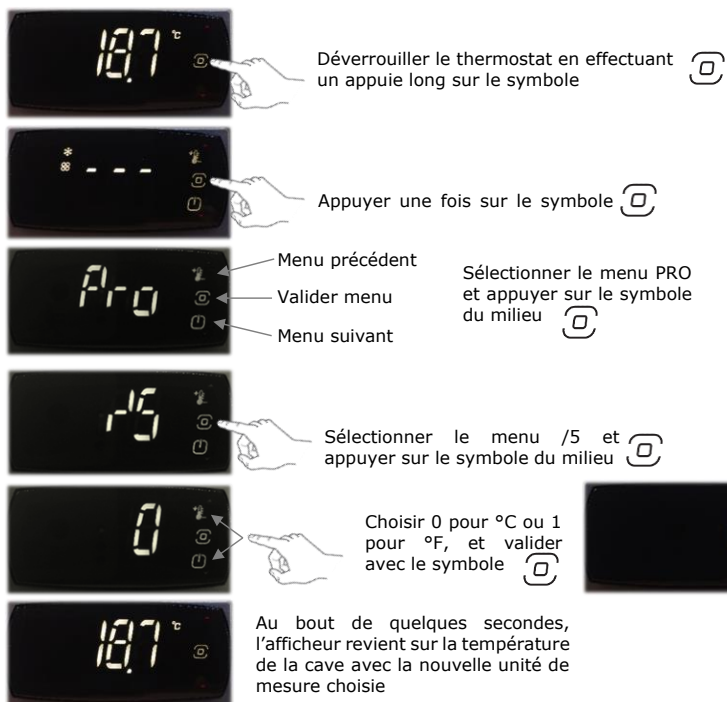
7.3. Réglage de la température du Climatiseur WINEMASTER®

Le réglage de la température de consigne se fait sur le thermostat :



7.4. Réglage de l'unité de mesure

L'unité de mesure de la température peut être modifiée en °C ou en °F :

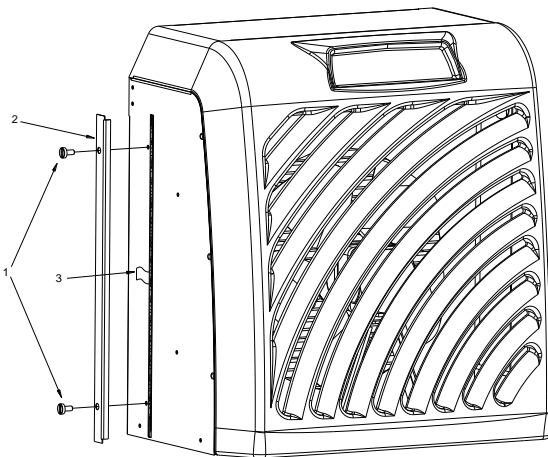


8. ENTRETIEN DU CLIMATISEUR

LE FILTRE A POUSSIERE

Il est indispensable de remplacer le filtre à poussière qui se trouve dans la partie extérieure dès que nécessaire et au moins une fois par an. Si ce dernier est encrassé, le climatiseur risque d'être sérieusement endommagé.

8.1. CHANGEMENT DU FILTRE



- Dévisser les deux vis 1.
- Enlever le cache en tôle 2.
- Tirer le filtre à l'aide de la languette 3.

**Remplacez-le par un filtre WINEMASTER exclusivement !
Vous pouvez remonter le cache en tôle.**

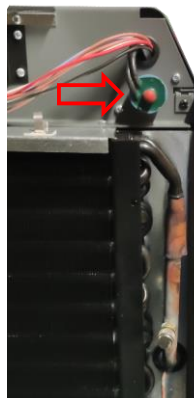
INFORMATION SUR LES SECURITES DE L'APPAREIL

Ce climatiseur dispose d'un pressostat de sécurité haute pression à réarmement manuel et d'un pressostat de sécurité basse pression à réarmement automatique.

Le pressostat de sécurité haute pression protège le compresseur en cas d'élévation anormale de la pression qui peut être due à plusieurs causes (obstruction de l'aspiration ou du soufflage de l'unité extérieure, encrassement du filtre, panne du ventilateur de l'unité extérieure, local où se trouve l'unité extérieure mal ventilé, proximité d'obstacles perturbant les flux d'air...).

Dans les cas 1 et 2, le simple réarmement du dispositif après avoir supprimé la cause est suffisant (voir ci-joint). Dans tous les autres cas, l'intervention d'un technicien est nécessaire.

Le dispositif de sécurité basse pression protège le compresseur dans le cas de certains dysfonctionnements (prise en glace de l'évaporateur, mauvais échange sur l'évaporateur, température extérieure trop basse au démarrage, panne de ventilateur de l'unité intérieure, absence de fluide consécutif à une fuite...). Cependant, s'agissant d'un dispositif à réarmement automatique, il convient dans le cas où le problème persiste d'arrêter le climatiseur jusqu'à l'intervention d'un technicien.



9. LA GARANTIE

9.1. LA GARANTIE LEGALE

La garantie contractuelle n'est pas exclusive, du bénéfice au profit de l'acheteur, de la garantie légale pour défauts et vices cachés qui s'applique dans les conditions des articles 1641 et suivants du code civil.

9.2. GARANTIE CONTRACTUELLE DE 2 ANS

Le climatiseur est garanti 2 ans contre tout défaut de fabrication.

Durant la période de garantie contractuelle, WINEMASTER remplacera toute pièce reconnue défectueuse.

En cas de panne électrique, WINEMASTER remplacera toute pièce reconnue défectueuse suite à l'intervention du revendeur qualifié ou de son intervenant.

En cas de panne frigorifique, WINEMASTER pourra demander le retour en atelier pour réparation, suite au diagnostic effectué par le revendeur qualifié ou son intervenant. Le matériel sera tenu emballé à disposition du transporteur de WINEMASTER pour enlèvement.

Les interventions et retours devront être réalisés après accord écrit du service après-vente WINEMASTER.

9.3. CONDITIONS D'APPLICATION DE LA GARANTIE

La garantie contractuelle s'applique à tous les appareils installés et utilisés conformément au "Guide d'installation et d'utilisation". Son application est conditionnée par la présentation de la facture d'achat ou à défaut de sa copie.

9.4. EXCLUSIONS ET LIMITES DE LA GARANTIE

La garantie est refusée dans les cas suivants :

- L'isolation de la cave et l'installation **n'ont pas été effectuées conformément au présent guide.**
- Les avaries sont dues à une négligence, un mauvais entretien, une utilisation défectueuse ou mal adaptée du WINEMASTER.
- Les échanges de pièces ou leur remise en état au titre de la garantie ne peuvent avoir pour effet de prolonger celle-ci.



La Communauté Européenne accordant une grande importance à l'environnement et au traitement des déchets, a mis en place la Directive 2002/96/CE relative aux Déchets d'Equipements Electriques et Electroniques (DEEE).

Conformément à cette norme, la présence du logo " poubelle barrée " est obligatoire.

Ce logo signifie que ce produit **ne peut être en aucun cas jeté dans les ordures ménagères.**

Il doit être remis à un point de collecte approprié pour le traitement, la valorisation, le recyclage des déchets d'Equipements Electriques et Electroniques.

Par cette action vous faites un geste pour l'environnement et vous contribuez à la préservation des ressources naturelles ainsi qu'à la protection de la santé humaine.

ENG

USER MANUAL

TABLE OF CONTENTS

1.	Safety precautions	28
2.	PREMISES LAYOUT	31
2.1.	INDOOR UNIT.....	31
2.2.	OUTDOOR UNIT	31
2.3.	THE CELLAR	31
2.3.1.	INSULATION	31
2.3.2.	CHOICE OF INSULATION	32
2.3.3.	WALL AND CEILING INSULATION	32
2.3.4.	FLOOR INSULATION	32
2.3.5.	THE DOOR.....	33
2.3.6.	INSULATION OF OTHER ELEMENTS.....	33
2.3.7.	INSULATION OF REFRIGERATION LINES	33
3.	INSTALLATION OF THE OUTSIDE UNIT.....	34
3.1.	DRILLING THE WALL	34
3.2.	ELECTRIC CONNECTION OF THE OUTSIDE UNIT	34
3.3.	DISMANTLING OF THE FLEXIBLE.....	35
3.3.1.	THE COVER	35
3.3.2.	THE RETAINING CLAMPS.....	35
3.3.3.	REFRIGERATION LINES	36
3.3.4.	ELECTRICAL CONNECTOR.....	36
3.4.	MOUNTING OF THE OUTSIDE UNIT	36
3.4.1.	MOUNTING OF THE WALL BRACKETS	37
3.4.2.	HANGING OF THE OUTSIDE UNIT	37
4.	INSTALLATION OF THE INSIDE UNIT	39
4.1.	RECONNEXION OF THE FLEXIBLE	39
4.2.	INSTALLING THE WATER FLOW	39
5.	FLEXIBLE CONNECTION OF THE 4M AND 8M VERSION	40
5.1.	THE COVER	40
5.2.	THE RETAINING CLAMPS.....	40
5.3.	FLEXIBLE INSTALLATION ON OUTSIDE UNIT	41
6.	CONNECTION AND INSTALLATION OF THE PRO VERSION	42
6.1.	FLEXIBLE LINES.....	42
6.2.	THE COVER	42
6.3.	THE RETAINING CLAMPS.....	43
6.4.	REFRIGERATION CONNECTION ON THE INSIDE UNIT	43
6.5.	REFRIGERATION CONNECTION ON THE OUTSIDE UNIT	44
6.6.	LOAD.....	44
7.	USING THE WINE CONDITIONING UNIT WINEMASTER®	45
7.1.	WINEMASTER CONNECT	45
7.2.	CONNECTING THE AIR CONDITIONER	46
7.3.	TEMPERATURE SETTING OF THE WINEMASTER® AIR CONDITIONER.....	47
7.4.	SETTING THE MEASUREMENT UNIT	47
8.	MAINTENANCE OF THE AIR CONDITIONER.....	48
8.1.	REPLACING THE FILTER	48
9.	WARRANTY.....	49
9.1.	LEGAL WARRANTY.....	49
9.2.	2 YEAR CONTRACTUAL WARRANTY.....	49
9.3.	WARRANTY CONDITIONS	49
9.4.	EXCLUSIONS AND LIMITATIONS OF WARRANTY	49

Introduction

You purchased an air conditioner WINEMASTER® and we thank you for your confidence.

From conception to commercialisation, everything has been implemented to offer an exclusive and high quality product. Brainchild of a team who find in this a motivation to ever give satisfy you, we hope that your wine conditioning unit WINEMASTER® will bring you great storage and best wines aging for an incomparable pleasure.

Because the customer is at the heart of all our thoughts, we want to support you in your first steps and lead you towards the best use of your air conditioner every day. Thus, you will find in this manual technical information and practical advice to help you to deal with the essential steps to installation and use.

THE WINEMASTER TEAM.





1. Safety precautions

 Read the instructions of this manual before using the unit.	 This device is filled with R407C
--	--

Keep this manual in a place where it can be easily found by the user.

- Read the instructions in this manual carefully before using the unit.
- This device is designed for use by experienced or trained users in workshops, light industry and farms, or by non-specialists in a commercial setting.
- The sound pressure level is less than 70 dB(A).
- The precautions described below are filed under WARNING and CAUTION. Both contain important safety-related information. Be sure to follow all precautions.

 WARNING	 ATTENTION
<p>If these instructions are not properly followed, it can result in injury or death.</p>	<p>If these instructions are not properly followed, it can result in property damage or injury that can be serious depending on the circumstances.</p>

WARNING

- The appliance must not be stored in a room in which ignition sources are permanently present (e.g. open flames, gas appliance or electric heater in operation).
 - To prevent fires, explosions, and injuries, do not operate the unit when noxious gases (e.g., flammable or corrosive) are detected in the vicinity of the unit.
 - Be aware that prolonged direct exposure to cold or hot air from the air conditioner, or air that is too cold or too hot can be detrimental to your fitness and health.
 - Do not place objects, including rods, fingers, etc. in the air inlet or outlet. Product damage or injury may result from contact with the high-speed blades of the air conditioner fan.
 - Do not attempt to repair, disassemble, reinstall or modify the air conditioner yourself, as this may result in water leaks, electric shocks or fires.
 - Do not use flammable vaporizers near the air conditioner, as this may start a fire.
 - Do not use a refrigerant other than the one indicated on the outdoor unit for installation, relocation, or repair. The use of other refrigerants could disrupt operation or damage the unit and cause personal injury.
 - To avoid electric shock, do not operate the unit with wet hands.
 - Do not wash the air conditioner with water as this can lead to electric shock or fire.
 - Do not place containers containing water (vases, etc.) on the unit. This can lead to electric shocks or fire.
 - Watch out for fire in case of refrigerant leakage. If the air conditioner is not working properly, i.e. if it is not producing fresh or hot air, it may be due to a refrigerant leak. See your dealer for assistance. The refrigerant in the air conditioner is safe and normally does not leak.
- However, in the event of a leak, any contact with a burner, heater or stove can lead to the generation of toxic gases. Stop using the air conditioner until a qualified person has confirmed that the leak has been repaired.
- Do not attempt to repair the air conditioner yourself. Faulty workmanship can cause water leaks, electrocution or fire. Please contact your local representative or qualified staff for any installation and maintenance work.
 - If the air conditioner malfunctions (e.g., smells burning, etc.), turn off the power supply to the unit and contact your local dealer. If operation is maintained under such circumstances, it may result in failure, electric shock, or fire hazard.
 - Be sure to install a ground loss circuit breaker. Failure to install a ground loss circuit breaker may result in electric shocks or fire.
 - Be sure to ground the unit. Do not ground the unit on a utility line, surge protector, or telephone ground. Improper grounding can cause electric shocks.
 - Check the condition of the power cable after installation or repair
 - Do not pull on the cable to disconnect the machine
 - Unplug the machine before performing maintenance, repairs, or any other interventions.

**ATTENTION**

Do not use the air conditioner for any purpose other than those intended. Do not use the air conditioner for cooling precision instruments, food, plants, animals, or artwork, as this may adversely affect the performance, quality and/or longevity of the objects involved.

- Do not expose plants or animals directly to the unit's airflow as this may cause adverse effects. Do not place appliances that produce open flames in areas that are exposed to the airflow of the unit, as this may decrease burner combustion.
- Do not block air inlets or outlets. Decreased airflow can lead to poor performance or problems.
- You must not sit on the unit, place objects on the unit, or pull the unit. This could lead to accidents, such as falls or tips, resulting in injury, malfunction or damage to the product.
- Do not place moisture-sensitive objects directly underneath indoor or outdoor units. Under certain conditions, condensation on the main unit or on the refrigerant pipes, dirt from the air filter, or a blockage of the exhaust can lead to dripping, causing the affected object to become clogged or fail.
- After long use, check the unit's bracket and attachment for damage. If damaged, the unit can fall and cause injury.
- To avoid injury, do not touch the air intake or aluminium fins of the indoor or outdoor unit.
- The appliance is not intended for use by young children or infirm persons without supervision. This could lead to a decrease in bodily functions and harm health.
- Children or persons with diminished abilities must be supervised to ensure that they do not play with the unit or its remote control. Accidental use by a child can lead to decreased bodily functions and harm health.
- The indoor and outdoor units must not be subjected to any impact, otherwise the product may be damaged.
- Do not place flammable products such as atomizers within 1 m of the air outlet.

Atomizers can explode due to hot air from the indoor or outdoor unit.

- Make sure your pets don't urinate on the air conditioner. This can lead to electric shocks or fire.
 - Before cleaning, be sure to turn off the unit, turn off the circuit breaker, or unplug the power cord. Otherwise, there is a risk of electric shock and injury.
 - Connect the air conditioner only to the specified supply circuit. Power supplies other than that listed may result in electric shock, overheating, or fire.
 - Place the drain hose to ensure regular draining. Improper emptying can cause the building, furniture, etc. to become wet.
 - Do not place objects in direct proximity to the outdoor unit and do not allow leaves or other debris to accumulate around the unit. The leaves provide a home for small animals that can then enter the unit. Once entered, these animals can cause malfunctions, smoke, or fire when they come into contact with electrical parts.
 - Do not place objects around the indoor unit.
- This can have negative effects on the performance, product quality, and lifespan of the air conditioner.
- This device is not intended for use by persons with reduced physical, sensory or mental abilities or lack of knowledge, unless they are supervised or have been trained in the use of the device by a person responsible for their safety.
- Keep children at a distance to ensure they don't play with the device

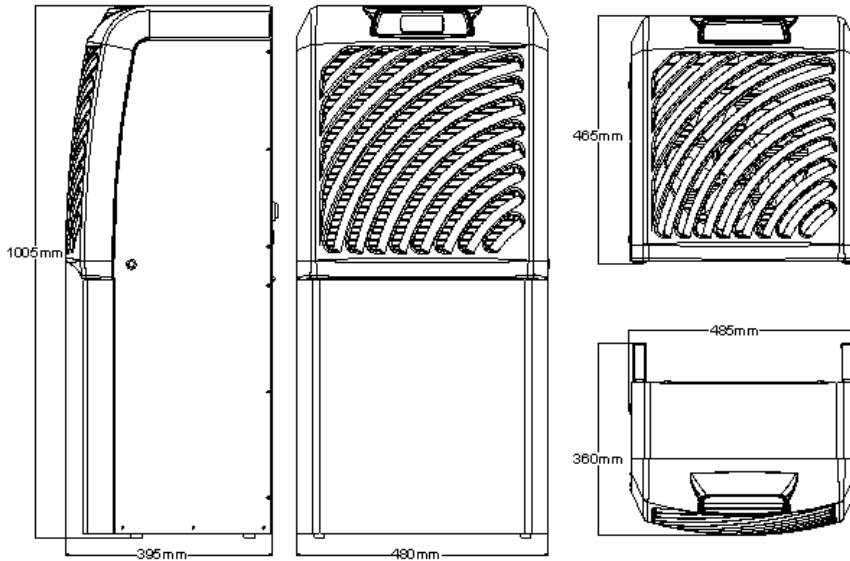
CHARACTERISTICS

WINE SP100/SP100-8/SP100PRO	
Dimensions	1005mm x395mm x480mm (int) 465mm x360mm x480mm (out)
Weight	50kg (int) - 15kg (out)
Temperature setting	Preset to 12°C, adjustable between 8 and 18°C*
maximum outside temperature	35°C**
Cooling power	2500W to 12°C**
Heating power	1000W
Electric supply	230-240V 50Hz with earth connection (supplied with 3m cable)
Electric power	1250W
Gaz	R407C without CFC
Length of refrigerant flexible connection	4.50m or 8m for the WINESP100-8

* With insulation adapted to the cellar's temperature and volume.

** Power decreases depending on outside temperature, the unit may lose its ability to maintain 12°C if the outdoor temperature approaches 35°C.

In the event of too frequent thermal cut-out, the starting relay or capacitor may be damaged prematurely. In all cases, avoid maintaining the temperature of the discharge room at 35°C at all times, as this high temperature should be limited to summer season at most.

TECHNICAL DRAWING

2. PREMISES LAYOUT

The air-conditioner is composed by two separate units which are connected by an electric and refrigerant flexible cable of 4.5m and 8m for the SP100-8 models. The distance between the two units cannot be more than 4.5m or 8m according to the models.

2.1. INDOOR UNIT

The indoor unit is entirely installed inside the cellar directly on the floor or fixed on the wall with adapted special brackets.

2.2. OUTDOOR UNIT

The outside unit must be fixed on an outside wall in an area free from obstruction which may cause irregular air distribution and/or return in front and back of the unit.

2.3. THE CELLAR

2.3.1. INSULATION

It is **crucial** to the proper functioning of the **WINEMASTER**.

Adequate insulation helps to **provide a better stability of the temperature and humidity**.

The table on the next page (choice of insulation) can be used to determine the type and thickness of insulation, depending on the outside volume of the cellar and the **WINEMASTER** model, for an inside temperature of 12°C.

Insulation continuity :

Insulation components must be assembled preferably by interlocking panels or gluing the panels together, to ensure perfect continuity of insulation.

This is very important: it prevents heat and humidity entering from the outside which would counter the effects of regulation.

IMPORTANT

The validity of the **WINEMASTER** warranty depends on the values in the "choice of insulation" table being strictly respected, for all the cellar walls, including floor, ceiling and door, as well as perfect continuity of insulation and installation in accordance with the user guide.

2.3.2. CHOICE OF INSULATION

CELLAR VOLUME (m3)	MINIMUM THICKNESS OF INSULATION IN mm FOR 12°C INSIDE AND 35°C OUTSIDE		
	EXPANDED POLYSTYRENE $\lambda=0,044$ W/m°C	EXTRUDED POLYSTYRENE $\lambda=0,030$ W/m°C	POLYURETHANE FOAM $\lambda=0,025$ W/m°C
14	60	40	30
16	60	40	40
18	70	50	40
20	70	50	40
22	70	50	40
24	80	60	50
26	80	60	50
28	90	60	50
30	90	60	50
32	100	70	60
34	100	70	60
36	100	70	60
38	110	80	60
40	110	80	70
42	120	80	70
44	120	80	70
46	120	90	70
48	130	90	70
50	130	90	80
60	150	100	90
70	170	120	100
80	190	130	110
90	200	140	120
100	220	150	130

2.3.3. WALL AND CEILING INSULATION

The manufacturers offer their insulation panels in **several forms**:

- **Insulation alone**
- **"complex"**: the insulation is lined with a facing (plaster, mineral...)
- **"sandwiches"**: the insulation is lined on each side with a wooden or plaster panel

The panel facing is important: it protects the insulation from shocks and guarantees long life.

Do not use mineral fiber insulation (glaswool, stonewool...) because it stores humidity and can lose its insulation capacity.

Protection against rodents

Some insulating materials are damaged by rodents (mice, rats,...) It is therefore essential to make sure that the walls of the cellar do not contain holes which would allow rodents access to the insulation.

These insulators are coated, on the side facing the cellar, with a protective facing. Polyurethane is an insulator that is not attacked by rodents due to its chemical composition.

2.3.4. FLOOR INSULATION

The floor inside the cellar must be able to carry the shelves and the stored wine.

It is therefore necessary for this part to choose **an insulation with an adequate compression resistance**.

Manufacturers specify in their documentation which insulators are made specifically for floor insulation.

Puncture resistance (mainly for shelve feet) is obtained:

- By using "complex" panels, coated on their upper side, with a strong facing.
- By using a chipboard panel (around 15mm thick), or any other suitable coating (slab or plaster for example), added to the insulation panel.

2.3.5. THE DOOR

It contributes to the continuity of the insulation.

There are two possible solutions:

- **Insulate the existing door** with the same insulator type as the walls of the cellar. Insert a seal such as foam, between the door panel and the frame, all around the edge.
- **Use a WINEMASTER isothermal door**, lined with polyurethane foam. It includes a seal around its periphery, with a magnetic closure.

2.3.6. INSULATION OF OTHER ELEMENTS

Do not place any appliance producing heat into the cellar (wine fridge, freezer,...). Any heat source inside the cellar, like hot water pipes, must be insulated.

2.3.7. INSULATION OF REFRIGERATION LINES

Insulators are provided with the machine. It is mandatory to put them on the refrigeration lines between the inside and outside unit. It protects the refrigeration lines and improves the functioning of the machine.



3. INSTALLATION OF THE OUTSIDE UNIT

 **Before any action inside of the unit, make sure the power supply is disconnected.**

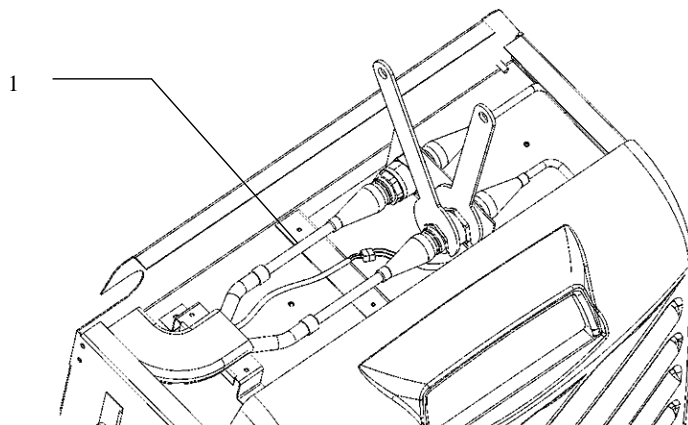
Make sure to choose the right place to install the unit:

- **Choose the ideal place to have the shortest distance** between the inside and outside units.

3.1. DRILLING THE WALL

The drilling diameter of the refrigeration line and flexible line is 70mm (for the WINE SP100 and WINE SP100-8).

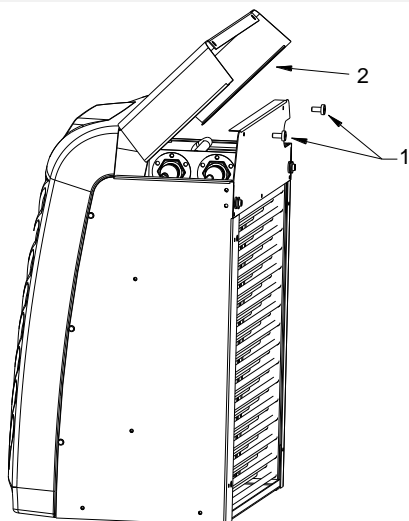
3.2. ELECTRIC CONNECTION OF THE OUTSIDE UNIT



- Connect the cable harness attached to the inside unit to the outside unit (1)

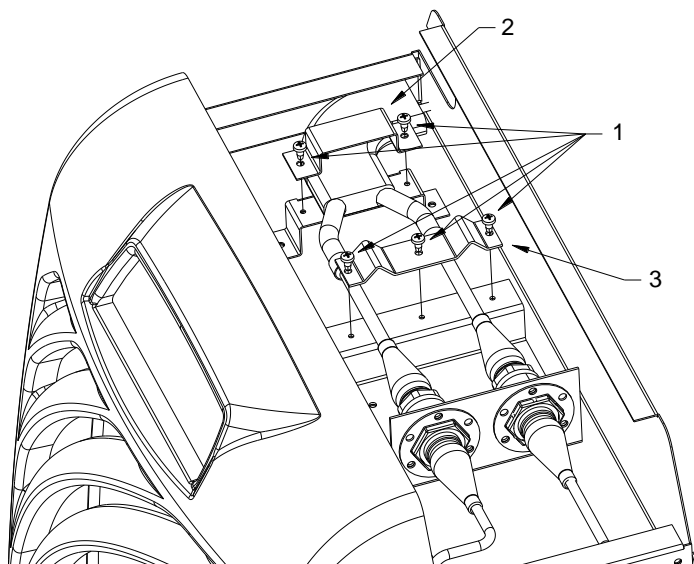
3.3. DISMANTLING OF THE FLEXIBLE

3.3.1. THE COVER



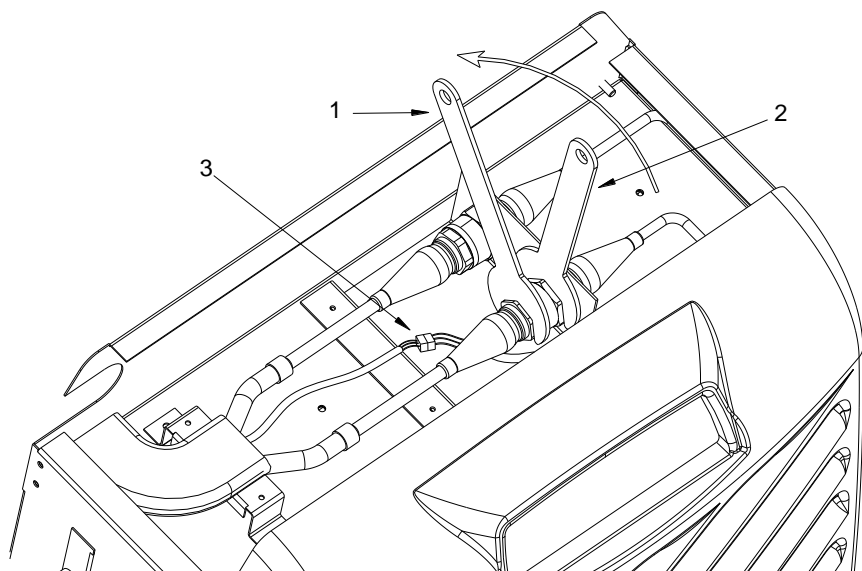
- Unscrew the two black plastic screws **1**.
- Open the cover **2** like shown on the picture.

3.3.2. THE RETAINING CLAMPS



- Unscrew the 5 screws **1** with a PZ2 screwdriver and remove the retaining clamps **2** and **3**.

3.3.3. REFRIGERATION LINES



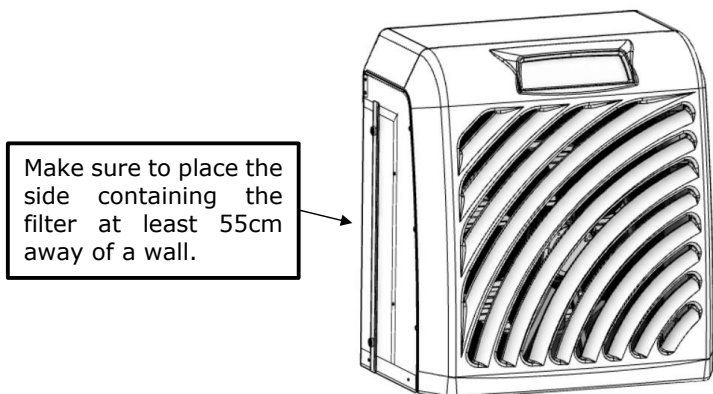
- Two wrenches **1** and **2** are provided with the machine.
- Hold the connection with the key **1** and unscrew it with the wrench **2**.

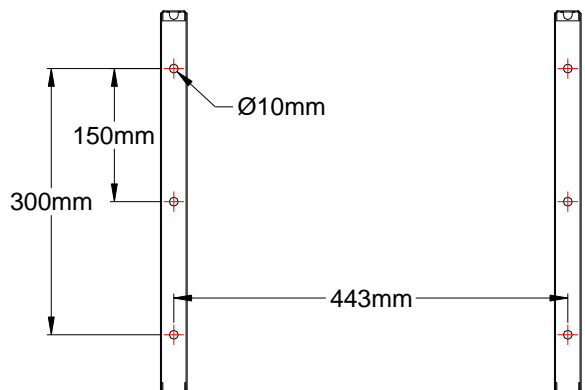
Caution, do not stop unscrewing during the handling of the machine : Gas might leak (version 4 and 8 or Pro already in service)

3.3.4. ELECTRICAL CONNECTOR

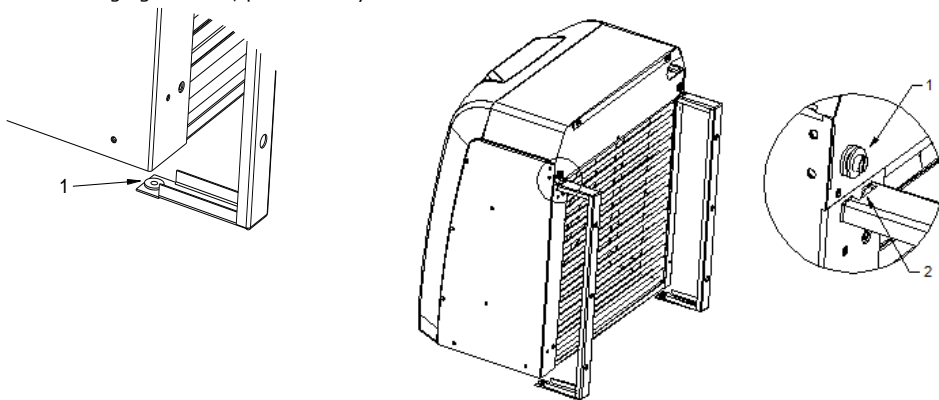
The fan in the outside unit is powered by an electric cable.
Unplug the connector **3**.

3.4. MOUNTING OF THE OUTSIDE UNIT

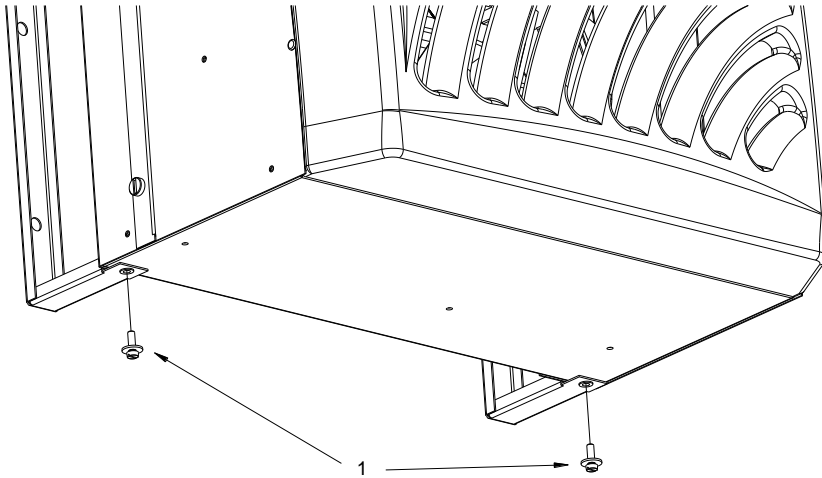


3.4.1. MOUNTING OF THE WALL BRACKETS**3.4.2. HANGING OF THE OUTSIDE UNIT**

Before hanging the unit, place two nylon washers **1** in the bracket's holes.



- Place the condensation unit so that the washers and screws **1** slide into the opening **2**.



- To finish, screw the screws and washers under the unit.

4. INSTALLATION OF THE INSIDE UNIT

- There must not be any obstacle in front of the ventilation grid to **ease the cold air flow**,
- The support or ground must be levelled and **not transmit any vibration**.

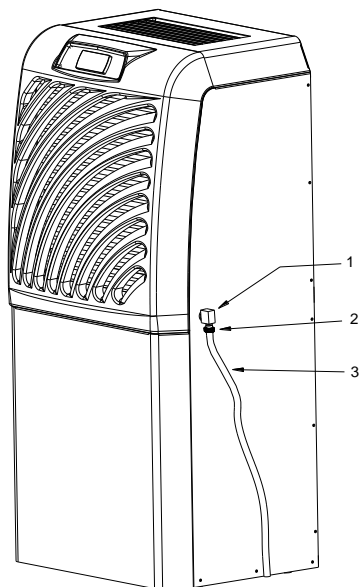
4.1. RECONNECTION OF THE FLEXIBLE


You can now pass the flexible (4m and 8m version) through the wall and reconnect the lines and electric connector by following the steps § 3.3.1 to § 3.3.4 backwards.

Attention: the lines must stay clean. It is highly recommended to cover them while passing them through the wall.

For the PRO version, pull the refrigeration lines (see dedicated chapter)

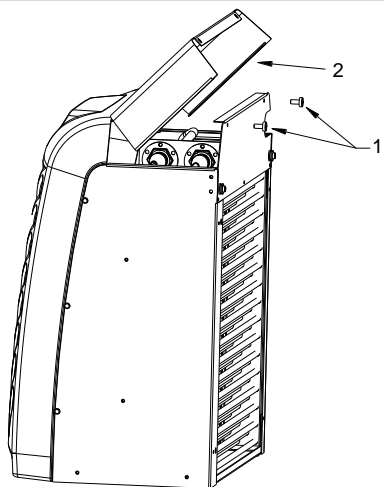
4.2. INSTALLING THE WATER FLOW



- Screw the plastic elbow **1** in  **If necessary, seal the threads with Teflon**
- Slide the crystal pipe **2** in
- Hold the pipe with a hose clamp **3**
- Connect the pipe's free end to a wastewater point or a retention tank (at least 25 liters). Avoid "counter slopes" or "siphons"

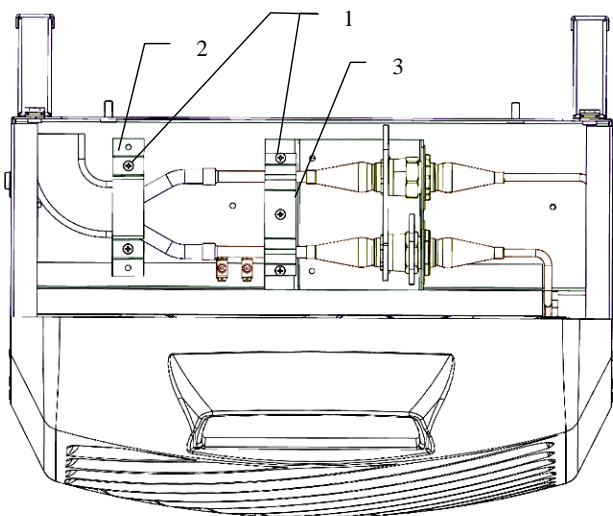
5. FLEXIBLE CONNECTION OF THE 4M AND 8M VERSION

5.1. THE COVER



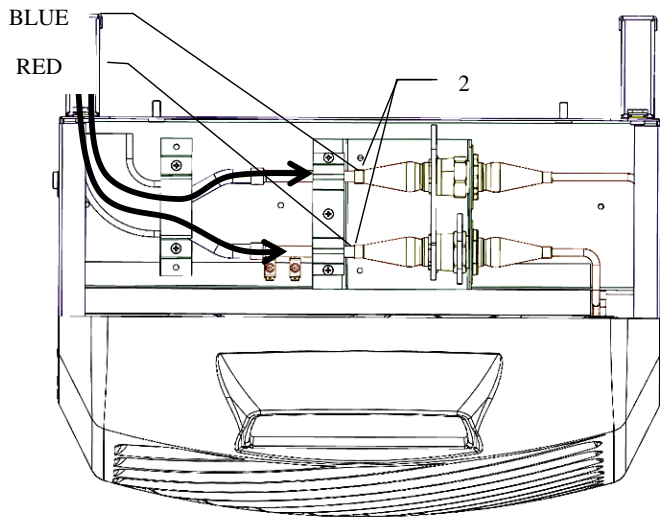
- Unscrew the two black plastic screws **1**.
- Open the cover **2** like shown on the picture.

5.2. THE RETAINING CLAMPS



- Unscrew the 5 screws **1** with a PZ2 screwdriver and remove the retaining clamps **2** and **3**.

5.3. FLEXIBLE INSTALLATION ON OUTSIDE UNIT



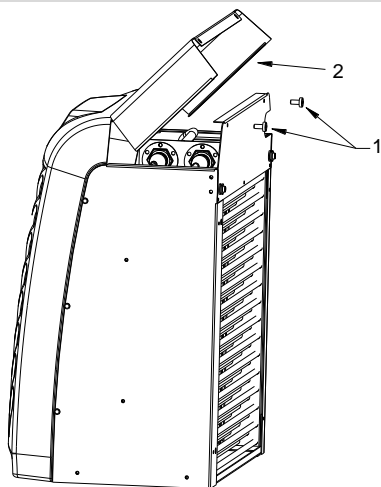
- Set the flexibles up
- BE CAREFUL TO RESPECT THE COLOR CODE ON YOUR MACHINE (blue connected to blue, red connected to red) (2)

6. CONNECTION AND INSTALLATION OF THE PRO VERSION

6.1. FLEXIBLE LINES

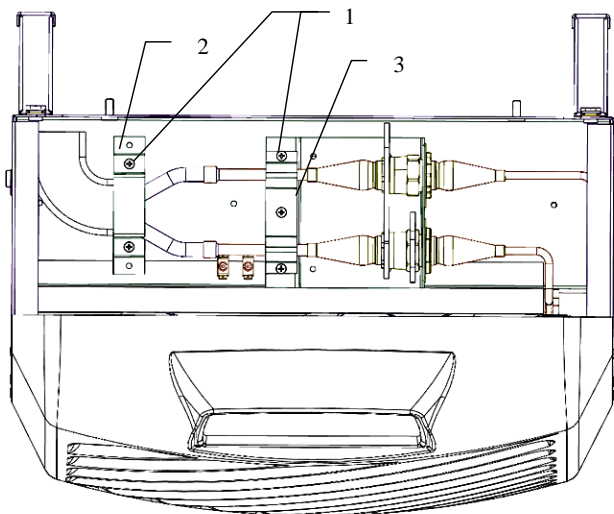
The flexible lines must be in refrigeration copper pipes, 3/8" diameter. Both lines have the same diameter. Do not exceed 15 meter length.

6.2. THE COVER



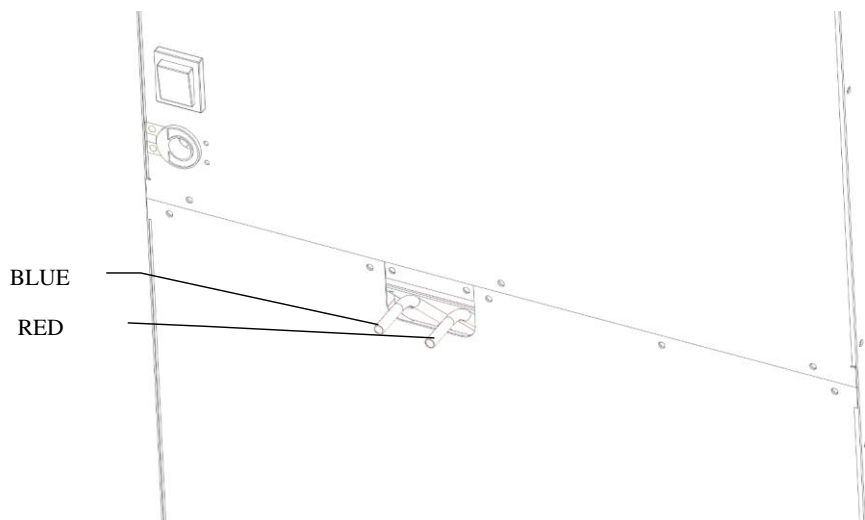
- Unscrew the two black plastic screws **1**.
- Open the cover **2** like shown on the picture.

6.3. THE RETAINING CLAMPS



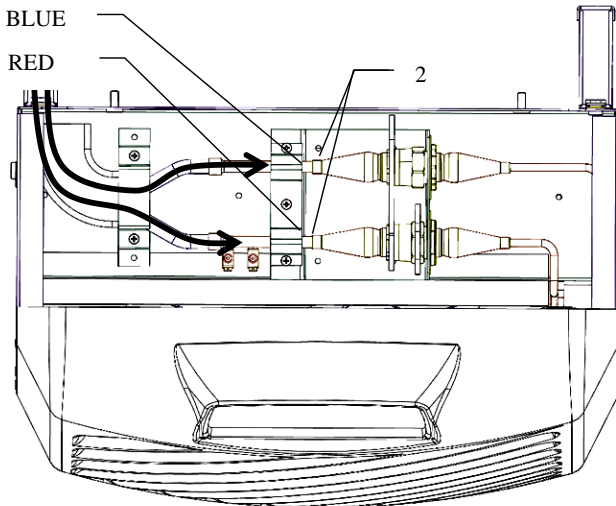
- Unscrew the 5 screws **1** with a PZ2 screwdriver and remove the retaining clamps **2** and **3**.

6.4. REFRIGERATION CONNECTION ON THE INSIDE UNIT



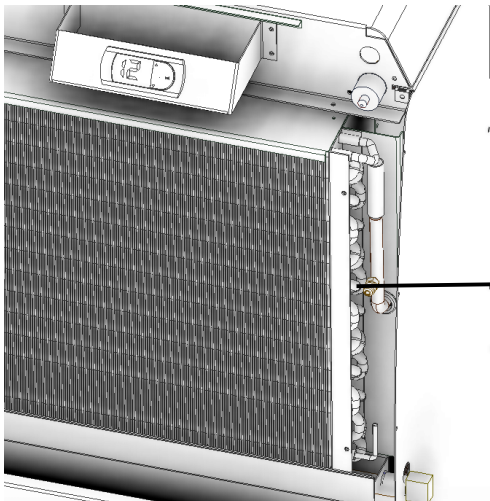
- Solder the copper connections to the fittings. BE CAREFUL TO RESPECT THE COLOR CODE ON YOUR MACHINE (blue connected to blue, red connected to red).

6.5. REFRIGERATION CONNECTION ON THE OUTSIDE UNIT



- Set the copper connections up
- Solder the lines to the fittings. BE CAREFUL TO RESPECT THE COLOR CODE ON YOUR MACHINE (blue connected to blue, red connected to red)(2)
- Attention, cool the connections down during the soldering

6.6. GAS LOAD




The R407C load must be 1kg up to a length of 8m,
then 48g per meter.
Do not exceed 15m
The vacuum draw and filling must be done on the
indoor unit.

Vacuum and filling of the machine.

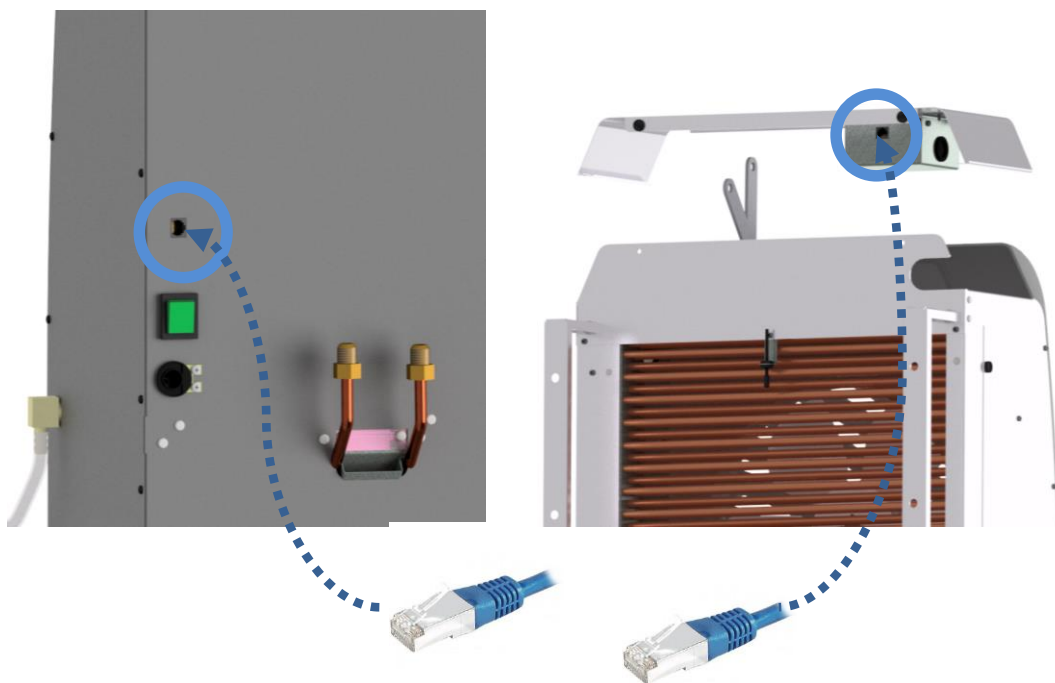
7. USING THE WINE CONDITIONING UNIT WINEMASTER®

7.1. WINEMASTER CONNECT

The machine is already equipped with the device for the Winemaster Connect app. This must be connected to the digital card using an Ethernet cable (category 6). This cable is meant to be plugged into the back of the inside unit and at the box inside the outdoor unit.

 **WARNING** Handling to be done with the machine unplugged!

The application allows the user to follow the temperature evolution of his cellar. It also allows the after-sales service to quickly identify the source of a possible problem.



7.2. CONNECTING THE AIR CONDITIONER

The electrical connection of the machine is done using the connection cable



If the power cable is damaged, it must be replaced by the manufacturer, its service department or similarly qualified persons in order to avoid danger.

WARNING



ATTENTION

The power outlet must be accessible after installation

When you plug the power outlet in, the temperature of the cellar is displayed:



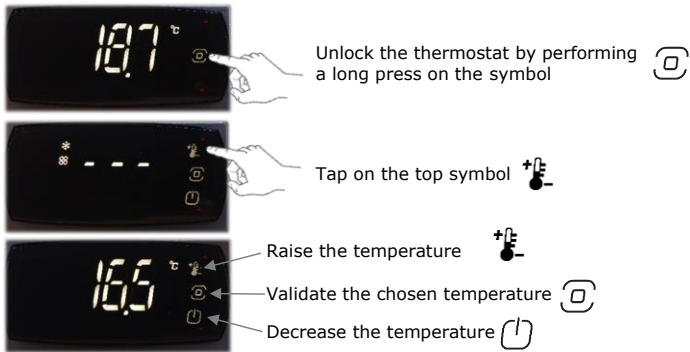
The thermostat is stuck and displays "Loc" if the display is pressed.

- If the temperature of the cellar is higher than the thermostat setting: the air conditioner turns on after 2 minutes
- If the temperature of the cellar is lower than the thermostat setting, the compressor will not start. Only the fan on the cellar side turns on.

The thermostat displays the temperature of the air inside the cellar, within a range of 2°C. This variation in air temperature results in a smaller variation in wine temperature, due to the thermal inertia of the liquid. The thermostat is set to a temperature of 12°C from the factory. When the air conditioner is switched on, this temperature should be checked and, if necessary, changed by following the procedure below.

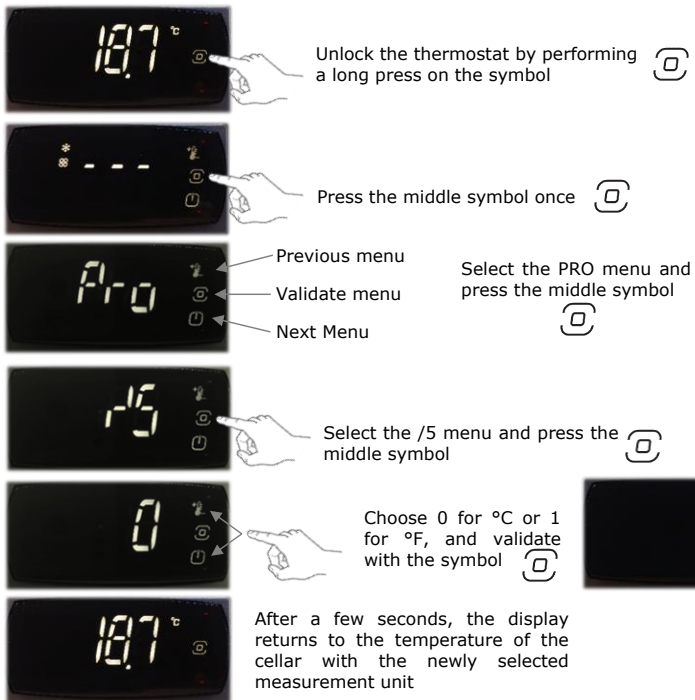
7.3. TEMPERATURE SETTING OF THE WINEMASTER® AIR CONDITIONER

Setting of the temperature is done on the thermostat:



7.4. SETTING THE MEASUREMENT UNIT

The temperature unit can be changed to °C or °F:

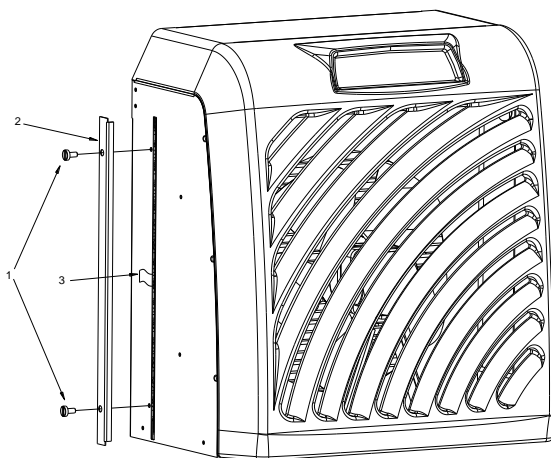


8. MAINTENANCE OF THE AIR CONDITIONER

THE DUST FILTER

It is mandatory to replace the dust filter as soon as needed and at least once a year. If the filter is dirty, the air conditioner might get seriously damaged. The filter is in the outside unit.

8.1. REPLACING THE FILTER



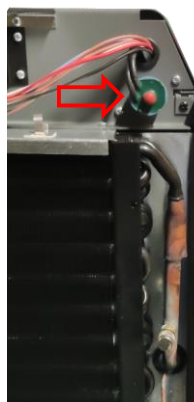
- Unscrew the two screws 1.
- Remove the metal cover 2.
- Pull the filter on the tab 3.

**Only replace the filter with a WINEMASTER filter !
You can put the cover back on.**

Safety information

This air conditioner features a manual reset high pressure safety switch and a self-resetting low pressure safety switch located under the outdoor unit cover. The high pressure safety switch protects the compressor in case of abnormal pressure rise which can be due to several causes (obstruction of the suction or the blowing of the outdoor unit, clogging of the filter, fan failure of the outdoor unit, poorly ventilated room where the outdoor unit is located, proximity to obstacles disturbing the air flow ...).

In the event of lockout, the simple resetting of the device after deleting the cause is sufficient (see attached). In all other cases, the intervention of a technician is necessary. The low-pressure safety device protects the compressor in case of certain malfunctions (evaporator ice setting, bad exchange on the evaporator, low outside temperature at starting, fan failure of the indoor unit, lack of fluid due to leakage ...). However, is being a device with automatic reset, it is appropriate in the case where the problem persists to stop the air conditioner until the intervention of a technician.



9. WARRANTY

9.1. LEGAL WARRANTY

The contractual warranty is not exclusive, the fundraiser for the purchaser profit of the legal warranty against latent defects that applies in terms of articles 1641 and following from the civil code.

9.2. 2 YEAR CONTRACTUAL WARRANTY

The air conditioner has a 2 year warranty for any manufacturing defect.

During the contractual warranty period, WINEMASTER will replace any defective part.

In case of electric failure, WINEMASTER will replace any defective part, after the intervention of the qualified retailer or his technician.

In case of refrigeration failure, WINEMASTER may require that the appliance is returned to the factory for repair, after been diagnosed by the qualified retailer or his technician. The appliance will be kept packed and available for collection by WINEMASTER's transporter.

Interventions and returns can only be done after written agreement form WINEMASTER after sale service.

9.3. WARRANTY CONDITIONS

The contractual warranty is applied to all appliances installed and used in conformity with this "User manual". Its application is conditioned by the presentation of the purchase invoice, or its copy.

9.4. EXCLUSIONS AND LIMITATIONS OF WARRANTY

The warranty is refused in the following circumstances:

- Cellar insulation or installation **have not been done in conformity with the present guide.**
- Damages due to negligence, lack of maintenance or incorrect use of the WINEMASTER®
- Part exchanges or repairs under warranty will not extend the warranty period.



The European Community attaching a great importance to the environment and the waste processing, set up Directive 2002/96/CE relating to the Electric and Electronic Component waste.

In accordance with this standard, the logo "crossed garbage can" is obligatory.

This logo means that this product cannot be thrown in the household shelter. It must be given to a suitable collection point for the treatment, valorisation, recycling of Electric and Electronic components.

Acting like that you make a gesture for the environment and you contribute to the safeguarding of the natural resources as well as to the protection of human health.

D **BEDIENUNGSANLEITUNG**

INHALTSVERZEICHNIS

1. Sicherheitsvorkehrungen	52
2. EINRICHTUNG DES WEINKELLERS	55
2.1. INNENEINHEIT	55
2.2. AUSSENEINHEIT	55
2.3. AUSSTATTUNG DES WEINKELLERS	55
2.3.1. WÄRMEDÄMMUNG	55
2.3.2. WAHL DER WÄRMEDÄMMUNG	56
2.3.3. WÄRMEDÄMMUNG DER MAUERN UND DECKE	56
2.3.4. WÄRMEDÄMMUNG DES BODENS	56
2.3.5. DIE TÜR	57
2.3.6. DÄMMUNG DER ANDEREN ELEMENTE	57
2.3.7. ISOLIERUNG DER KÄLTEVERBINDUNGEN	57
3. ANBAU DES AUSSENTEILS	58
3.1. WANDDURCHBRUCH	58
3.2. ELEKTRISCHER ANSCHLUSS DES AUSSENTEILS	58
3.3. ABBAUEN DES SCHLAUCHES	59
3.3.1. ABDECKUNG	59
3.3.2. HALTEFLANSCH	59
3.3.3. KÜHLANSCHLÜSSE	60
3.3.4. ELEKTRISCHER STECKVERBINDER	60
3.4. BEFESTIGUNG DES AUSSENTEILS	61
3.4.1. BEFESTIGUNG DER WANDHALTERUNG	61
3.4.2. EINHÄNGEN DES AUSSENTEILS	61
4. EINBAU DES INNENTEILS	63
4.1. WIEDERANSCHLIESSEN DES SCHLAUCHES	63
4.2. ANBRINGEN DES KONDENSWASSERABLEITUNG	63
5. ANSCHLUSS DES 4M UND 8M SCHLAUCHES	64
5.1. ABDECKUNG	64
5.2. HALTEFLANSCHEN	64
5.3. EINRICHTUNG DES SCHLAUCHES DES AUSSENTEILS	65
6. ANSCHLUSS UND INBETRIEBNAHME DER PRO VERSION	66
6.1. VERBINDUNGEN	66
6.2. ABDECKUNG	66
6.3. HALTEFLANSCH	67
6.4. EINRICHTUNG DER KÜHLANSCHLÜSSE DES INNENTEILS	67
6.5. EINRICHTUNG DER ÜHLANSCHLÜSSE DES AUSSENTEILS	68
6.6. AUFLADUNG	68
7. INBETRIEBNAHME DES WINEMASTER SP100	69
7.1. WINEMASTER CONNECT	69
7.2. ANSCHLIESSEN DER KLIMAAANLAGE	70
7.3. TEMPERATURREGELUNG DER WINEMASTER® KLIMAAANLAGE	71
7.4. EINSTELLEN DER MABEINHEIT	71
8. WARTUNG DES KLIMAGERÄTES	72
8.1. AUSWECHSELN DES FILTERS	72
9. GARANTIE	73
9.1. GESETZLICHE GARANTIE	73
9.2. 2-JÄHRIGE VERTRAGSGARANTIE	73
9.3. BEDINGUNGEN FÜR DIE ANWENDUNGEN DER GARANTIE	73
9.4. ANSCHLUSS UND GRENZEN DER GARANTIE	73

Einleitung

Sie haben sich für eine WINEMASTER® Klimaanlage entschieden und wir danken Ihnen für Ihr Vertrauen.

Von der Entwicklung bis hin zum Vertrieb wurde in jedem Schritt sichergestellt, dass Sie ein äußerst hochwertiges und exklusives Produkt erhalten. Dafür bürgt der Einsatz unseres gesamten Teams, das seine Motivation in der Philosophie schöpft, Ihnen vollste Zufriedenheit zu bieten. Wir hoffen, dass Ihre WINEMASTER® Klimaanlage perfekte Bedingungen für die Lagerung und Alterung Ihrer Weine schafft und Ihnen höchsten Genuss verspricht.

Der Kunde steht bei all unseren Überlegungen an erster Stelle. Daher ist es uns wichtig, Sie bei den ersten Schritten zu begleiten, sodass Sie Ihre Klimaanlage im alltäglichen Gebrauch optimal nutzen können. In diesem Handbuch finden Sie alle technischen Informationen und wichtige Hinweise, die Sie für eine einfache Installation und optimale Nutzung Ihres Geräts benötigen.

IHR WINEMASTER® TEAM.





1. Sicherheitsvorkehrungen

 Lesen Sie die Anweisungen der Dieses Handbuch vor der Verwendung des Geräts.	 Dieses Gerät ist mit R407C gefüllt.
---	---

Bewahren Sie dieses Handbuch an einem Ort auf, an dem es für den Benutzer leicht zu finden ist.

- Lesen Sie die Anweisungen in diesem Handbuch sorgfältig durch, bevor Sie das Gerät verwenden.
- Dieses Gerät ist für den Einsatz durch erfahrene oder ausgebildete Benutzer in Werkstätten, Leichtindustrie und landwirtschaftlichen Betrieben oder durch Nichtfachleute im gewerblichen Bereich vorgesehen.
- Der Schalldruckpegel liegt unter 70 dB(A).
- Die im Folgenden beschriebenen Vorsichtsmaßnahmen sind unter WARNUNG und ACHTUNG unterteilt. Beide enthalten wichtige sicherheitsrelevante Informationen. Achten Sie darauf, alle Vorsichtsmaßnahmen zu befolgen.

 WARNUNG	 ACHTUNG
Wenn diese Anweisungen nicht ordnungsgemäß befolgt werden, kann dies zu Verletzungen oder zum Tod führen.	Wenn diese Anweisungen nicht ordnungsgemäß befolgt werden, kann dies zu Sachschäden oder Verletzungen führen, die je nach den Umständen schwerwiegend sein können.

WARNUNG

- Das Gerät darf nicht in einem Raum gelagert werden, in dem sich ständig Zündquellen befinden (z.B. offene Flammen, Gasgerät oder Elektroheizung in Betrieb).
- Um Brände, Explosionen und Verletzungen zu vermeiden, betreiben Sie das Gerät nicht, wenn schädliche Gase (z. B. brennbare oder korrosive) in der Nähe des Geräts erkannt werden.
- Seien Sie sich bewusst, dass eine längere direkte Exposition gegenüber kalter oder heißer Luft aus der Klimaanlage oder zu kalter oder heißer Luft Ihrer körperlichen Verfassung und Gesundheit schaden kann.
- Platzieren Sie keine Gegenstände, einschließlich Stäbe, Finger usw. im Lufteinlass oder -auslass. Produktschäden oder Verletzungen können durch den Kontakt mit den Hochgeschwindigkeitsflügeln des Ventilators der Klimaanlage entstehen.
- Versuchen Sie nicht, die Klimaanlage selbst zu reparieren, zu zerlegen, neu zu installieren oder zu modifizieren, da dies zu Wasserlecks, Stromschlägen oder Bränden führen kann.
- Verwenden Sie keine brennbaren Verdampfer in der Nähe der Klimaanlage, da dies einen Brand auslösen kann.
- Verwenden Sie für die Installation, den Transport oder die Reparatur kein anderes als das auf der Außeneinheit angegebene Kältemittel. Die Verwendung anderer Kältemittel kann den Betrieb stören oder das Gerät beschädigen und zu Verletzungen führen.
- Um einen Stromschlag zu vermeiden, bedienen Sie das Gerät nicht mit nassen Händen.
- Waschen Sie die Klimaanlage nicht mit Wasser, da dies zu Stromschlägen oder Bränden führen kann.
- Stellen Sie keine Behälter mit Wasser (Vasen usw.) auf das Gerät. Dies kann zu Stromschlägen oder Bränden führen.
- Achten Sie auf Feuer im Falle eines Kältemittelaustritts. Wenn die Klimaanlage nicht richtig funktioniert, d.h. wenn sie keine frische oder heiße Luft produziert, kann dies auf ein Kältemittelleck zurückzuführen sein. Wenden Sie sich an Ihren Händler, um Unterstützung zu erhalten. Das Kältemittel in der Klimaanlage ist sicher und läuft normalerweise nicht aus.
- Im Falle eines Lecks kann jedoch jeder Kontakt mit einem Brenner, einer Heizung oder einem Herd zur Entstehung giftiger Gase führen. Verwenden Sie die Klimaanlage nicht mehr, bis eine qualifizierte Person bestätigt hat, dass das Leck behoben wurde.
- Versuchen Sie nicht, die Klimaanlage selbst zu reparieren. Fehlerhafte Verarbeitung kann zu Wasserlecks, Stromschlägen oder Bränden führen. Bitte wenden Sie sich für Installations- und Wartungsarbeiten an Ihren lokalen Vertreter oder qualifiziertes Personal.
- Wenn die Klimaanlage nicht richtig funktioniert (z. B. Brandgeruch usw.), schalten Sie die Stromversorgung des Geräts aus und wenden Sie sich an Ihren Händler vor Ort. Wenn der Betrieb unter solchen Umständen aufrechterhalten wird, kann dies zu Ausfällen, Stromschlägen oder Brandgefahr führen.
- Achten Sie darauf, einen Schutzschalter für Erdungsverluste zu installieren. Die Nichtinstallation eines Schutzschalters kann zu Stromschlägen oder Bränden führen.
- Achten Sie darauf, das Gerät zu erden. Erdung des Geräts nicht an einer Versorgungsleitung, einem Überspannungsschutz oder einer Telefonerde. Eine unsachgemäße Erdung kann zu Stromschlägen führen.
- Überprüfen Sie den Zustand des Netzkabels nach der Installation oder Reparatur
- Ziehen Sie nicht am Kabel, um das Gerät zu trennen
- Ziehen Sie den Netzstecker aus der Steckdose, bevor Sie Wartungs-, Reparatur- oder andere Eingriffe durchführen.

**ACHTUNG**

Verwenden Sie die Klimaanlage nicht für andere als die vorgesehenen Zwecke. Verwenden Sie die Klimaanlage nicht zur Kühlung von Präzisionsinstrumenten, Lebensmitteln, Pflanzen, Tieren oder Kunstwerken, da dies die Leistung, Qualität und/oder Langlebigkeit der beteiligten Gegenstände beeinträchtigen kann.

- Setzen Sie Pflanzen oder Tiere nicht direkt dem Luftstrom des Geräts aus, da dies zu nachteiligen Auswirkungen führen kann.
 - Stellen Sie Geräte, die offene Flammen erzeugen, nicht in Bereichen auf, die dem Luftstrom des Geräts ausgesetzt sind, da dies die Verbrennung des Brenners verringern kann.
 - Blockieren Sie keine Luften oder -auslässe. Ein verminderter Luftstrom kann zu schlechter Leistung oder Problemen führen.
 - Sie dürfen sich nicht auf das Gerät setzen, keine Gegenstände auf das Gerät stellen oder das Gerät ziehen. Dies kann zu Unfällen wie Stürzen oder Kippen führen, die zu Verletzungen, Fehlfunktionen oder Schäden am Produkt führen.
 - Stellen Sie feuchtigkeitsempfindliche Gegenstände nicht direkt unter Innen- oder Außengeräte. Unter bestimmten Bedingungen kann Kondenswasser am Hauptgerät oder an den Kältemittelleitungen, Schmutz aus dem Luftfilter oder eine Verstopfung des Auslass zum Abtropfen führen, wodurch das betroffene Objekt verstopft oder ausfällt.
 - Überprüfen Sie nach längerem Gebrauch die Halterung und die Befestigung des Geräts auf Beschädigungen. Bei Beschädigung kann das Gerät herunterfallen und Verletzungen verursachen.
 - Um Verletzungen zu vermeiden, berühren Sie nicht den Lufteinlass oder die Aluminiumlamellen des Innen- oder Außengeräts.
 - Das Gerät ist nicht für den unbeaufsichtigten Gebrauch durch Kleinkinder oder gebrechliche Personen bestimmt. Dies kann zu einer Abnahme der Körperfunktionen führen und die Gesundheit schädigen.
 - Kinder oder Personen mit eingeschränkten Fähigkeiten müssen beaufsichtigt werden, um sicherzustellen, dass sie nicht mit dem Gerät oder seiner Fernbedienung spielen. Der versehentliche Gebrauch durch ein Kind kann zu verminderten Körperfunktionen führen und die Gesundheit schädigen.
 - Die Innen- und Außengeräte dürfen keinen Stößen ausgesetzt werden, da sonst das Produkt beschädigt werden kann.
 - Stellen Sie keine brennbaren Produkte wie Zerstäuber innerhalb von 1 m vom Luftauslass auf.
 - Zerstäuber können durch heiße Luft aus dem Innen- oder Außengerät explodieren.
 - Stellen Sie sicher, dass Ihre Haustiere nicht auf die Klimaanlage urinieren. Dies kann zu Stromschlägen oder Bränden führen.
 - Schalten Sie vor der Reinigung unbedingt das Gerät aus, schalten Sie den Schutzschalter aus oder ziehen Sie das Netzkabel ab. Andernfalls besteht die Gefahr eines Stromschlags und von Verletzungen.
 - Schließen Sie das Klimagerät nur an den angegebenen Stromkreis an. Andere als die aufgeführten Netzteile können zu Stromschlag, Überhitzung oder Brand führen.
 - Legen Sie den Ablaufschlauch an, um ein regelmäßiges Entleeren zu gewährleisten. Eine unsachgemäße Entleerung kann das Gebäude, Möbel usw. nass werden lassen.
 - Stellen Sie keine Gegenstände in unmittelbarer Nähe des Außengeräts auf und lassen Sie keine Blätter oder andere Ablagerungen um das Gerät herum zu. Die Blätter bieten Kleintieren ein Zuhause, die dann in die Einheit eingehen können. Einmal innen, können diese Tiere Fehlfunktionen, Rauch oder Feuer verursachen, wenn sie mit elektrischen Teilen in Berührung kommen.
 - Stellen Sie keine Gegenstände in der Nähe des Innengeräts ab.
- Dies kann sich negativ auf die Leistung, die Produktqualität und die Lebensdauer der Klimaanlage auswirken.
- Dieses Gerät ist nicht für die Verwendung durch Personen mit eingeschränkten physischen, sensorischen oder geistigen Fähigkeiten oder mangelnden Kenntnissen bestimmt, es sei denn, sie werden von einer Person, die für ihre Sicherheit verantwortlich ist, beaufsichtigt oder in der Benutzung des Geräts geschult.
- Halten Sie Kinder auf Abstand, um sicherzustellen, dass sie nicht mit dem Gerät spielen

Technische Daten

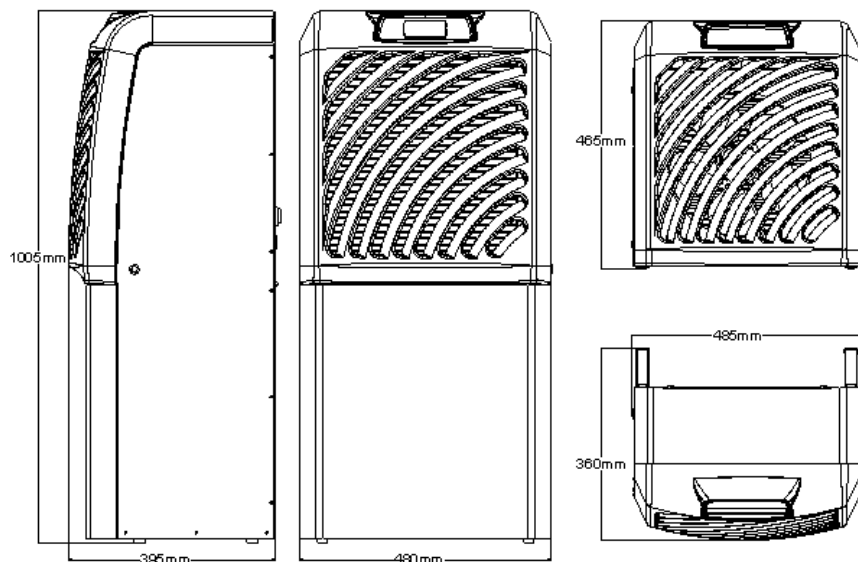
WINE SP100/SP100-8/SP100PRO	
Abmessungen	1005x395x480mm (Innen)/465x360x480mm (Außen)
Gewicht	50kg (Innen) – 15kg (Außen)
Temperatureinstellung	Werkseitig auf 12°C eingestellt, regelbar zwischen 8°C und 18°C
Maximale Außentemperatur	35°C**
Kühlleistung	2500W à 12°C**
Wärmeleistung	1000W
Stromversorgung	230-240V 50Hz mit Erdung (Mit 3m Kabel geliefert)
Elektrische Leistung	1250W
Gas	R407C ohne CFC
Schlauchlänge	4.50m oder 8m für den WINESP100-8

* Die Isolation soll im Verhältnis mit Raumvolumen und der gewählten Innentemperatur sein.

** Die Leistung ist von der Außentemperatur abhängig. Das Gerät kann deswegen nicht unbedingt die Innentemperatur von 12°C einhalten, wenn die Außentemperatur 35°C erreicht.

Wenn die thermische Sicherung zu oft ausfällt, können die Kondensatoren und der Starter beschädigt werden. In jedem Fall **muss man vermeiden, dass die Temperatur im Außenraum ständig bei 35°C bleibt**. Diese hohen Temperaturen sollten sich in den Sommerzeiten begrenzen.

Abmessungen



2. EINRICHTUNG DES WEINKELLERS

Die Klimaanlage besteht aus 2 Separaten Geräten, welche mit einem 4,5m oder 8m Kühlungsschlauch verbunden sind. Die 2 Geräte dürfen nicht mehr als 4,5m oder 8m (bzw. Modell) voneinander entfernt.

2.1. INNENEINHEIT

Das Innengerät wird im Inneren des Weinkellers eingerichtet: Auf dem Boden oder auf einem waagerechten Ständer.

2.2. AUSSENEINHEIT

Es wird auf einer Außenmauer so eingerichtet, dass der Luftstrom nicht gestört wird.

2.3. AUSSTATTUNG DES WEINKELLERS

2.3.1. WÄRMEDÄMMUNG

Sie ist **entscheidend** für einen einwandfreien Betrieb des **WINEMASTERS**.

Eine angemessene Isolierung trägt dazu bei, **eine bessere Stabilität von Temperatur und Luftfeuchtigkeit** zu gewährleisten.

Anhand der nachfolgenden Tabelle, "Wahl der Wärmedämmung" können Art und Stärke der Dämmschicht nach Außenabmessungen des Raumes für eine Kellertemperatur von 12°C bestimmt werden.

Durchgehende Wärmedämmung:

Die einzelnen Elemente der Wärmedämmung müssen durch **Ineinanderschieben von Nut und Feder bzw. Verkleben der Dämmplatten** zusammengefügt werden, so dass eine durchgehende Wärmedämmung gewährleistet ist.

Dieser Punkt ist sehr wichtig, da das **Eindringen von Wärme oder Feuchtigkeit** den einwandfreien Betrieb des Klimagerätes beeinträchtigen kann.

WICHTIG

Die Garantie für den **WINEMASTER** hat nur dann Gültigkeit, wenn die in der Tabelle „Wahl der Wärmedämmung“ angegebenen Werte an allen Wandflächen des Raumes – einschließlich Decke, Boden und Tür- eingehalten werden und eine durchgehende Wärmedämmung gewährleistet ist.

2.3.2. WAHL DER WÄRMEDÄMMUNG

VOLUMEN DES KELLERS (m ³)	MINDESTDICKE DER DÄMMSCHICHT IN mm FÜR 12°C KELLERTEMPERATUR		
	EXPANDIERTES POLYSTYROL $\lambda=0,044 \text{ W/m}^{\circ}\text{C}$	EXTRUDIERTES POLYSTYROL $\lambda=0,030\text{W/m}^{\circ}\text{C}$	PU-SCHAUM $\lambda=0,025\text{W/m}^{\circ}\text{C}$
14	60	40	30
16	60	40	40
18	70	50	40
20	70	50	40
22	70	50	40
24	80	60	50
26	80	60	50
28	90	60	50
30	90	60	50
32	100	70	60
34	100	70	60
36	100	70	60
38	110	80	60
40	110	80	70
42	120	80	70
44	120	80	70
46	120	90	70
48	130	90	70
50	130	90	80
60	150	100	90
70	170	120	100
80	190	130	110
90	200	140	120
100	220	150	130

2.3.3. WÄRMEDÄMMUNG DER MAUERN UND DECKE

Auswahl der Dämmplatten. Die Hersteller bieten ihre Dämmplatten in **verschiedenen Formen** an:

- Reine Dämmstoffe
- Die „Komplexe“: Die Isolierung wird mit einer Verblendung (Gips, Mineral...) verkleidet,
- Die Sandwiches

Die **Beschichtung der Paneele ist wichtig**: Sie *schütze die Isolierung vor Stößen und garantiert somit, dass sie lange hält.*

Verwenden Sie keine Mineralfaserdämmstoffe (Glaswolle, Steinwolle usw.), da sie sich mit Feuchtigkeit anreichern und ihre Dämmwirkung verlieren können.

Schutz vor Nagetiere

Manche Dämmstoffe werden durch Nagetiere (Mäuse, Ratten, ...) beschädigt. Daher muss überprüft werden, ob die Kellerwände keine Öffnungen aufweisen, durch die Nagetiere an die Dämmstoffe gelangen können.

Diese Isolierungen werden auf der Innenseite des Kellers **mit einer Schutzverkleidung versehen**. Polyurethan ist ein Dämmstoff, der aufgrund seiner chemischen Zusammensetzung nicht von Nagetieren angegriffen wird.

2.3.4. WÄRMEDÄMMUNG DES BODENS

Der Boden des Weinkellers muss die Weinregale usw. tragen können.

Daher ist es für diesen Teil des Weinkellers notwendig, ein **Dämmmaterial zu wählen, das ausreichend fest gegen die auftretende Druckbelastung ist.**

Die Hersteller von Dämmstoffen geben in Ihrer Dokumentation an, welche Produkte speziell für solche Beanspruchungen geeignet sind.

Der Schutz der Bodenverkleidung vor dem Durchstoßen (insbesondere durch die Füße der Regale) kann

folgendermaßen werden:

- Durch komplexe Dämmplatten, die auf der Oberseite mit einer ausreichend festen Platte verkleidet sind.
- Durch Abdecken der Dämmschicht mit einer Spanplatte (mit ca.15 mm Stärke), oder einem anderen geeigneten Belag (z. B. Estrich und Fliesen).

2.3.5. DIE TÜR

Sie trägt zur Kontinuität der Isolierung bei.

Dabei sind zwei Lösungen möglich:

- Wärmedämmung der vorhandenen Tür mit einem Dämmstoff derselben Art wie bei den Wänden und der Decke
Dabei auch eine umlaufende Dichtung (z. B. aus Schaumstoff) zwischen Türblatt und Türrahmen einsetzen
- Einbau einer wärmedämmenden Tür von WINEMASTER die mit einer Schicht PU-Schaum versehen ist und eine umlaufende Dichtung sowie einen magnetischen Türverschluss besitzt.

2.3.6. DÄMMUNG DER ANDEREN ELEMENTE

Stellen Sie keinen Weinschrank oder Gefrierschrank, die Wärme produzieren, in den Keller.

Sie sollten alle wärmeerzeugenden Quellen im Keller isolieren, wie z. B. Zentralheizungsrohre.

2.3.7. ISOLIERUNG DER KÄLTEVERBINDUNGEN

Isolierleitungen sind mit der Maschine bereitgestellt. Es ist imperativ sie auf die Leitungen zwischen die innen- und außen Einheit zu installieren. Es schützt die Leitungen und verbessert den Betrieb der Maschine.



3. ANBAU DES AUSSENTEILS



Bevor Sie im Inneren des Gerät arbeiten, muss das Stromkabel herausgezogen werden.

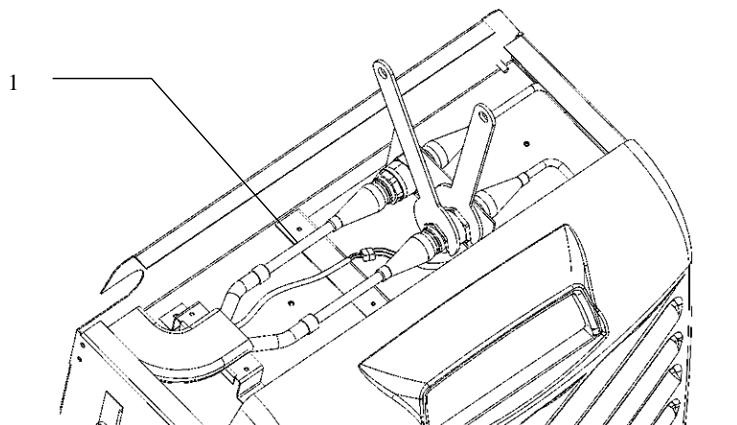
Auf günstigen Einbauort achten :

- **Wählen Sie den idealen Ort**, damit die Länge des Anschlusses **so kurz wie möglich ist**.

3.1. WANDDURCHBRUCH

Der Durchmesser der Öffnung zum Durchführen der Anschlüsse und des Schlauchs beträgt 70mm (für die WINESP100 und WINESP100-8 Modelle).

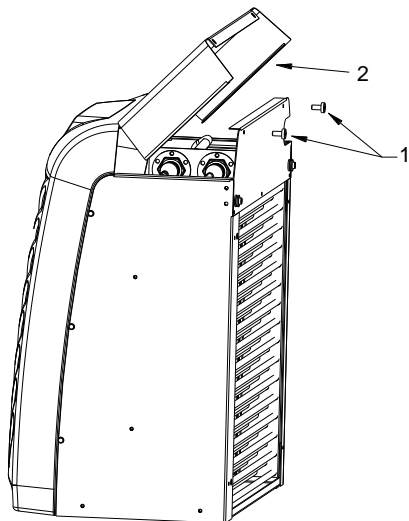
3.2. ELEKTRISCHER ANSCHLUSS DES AUSSENTEILS



- Verbinden Sie den Kabelbaum, der an der Inneneinheit hängt an der Außeneinheit (1)

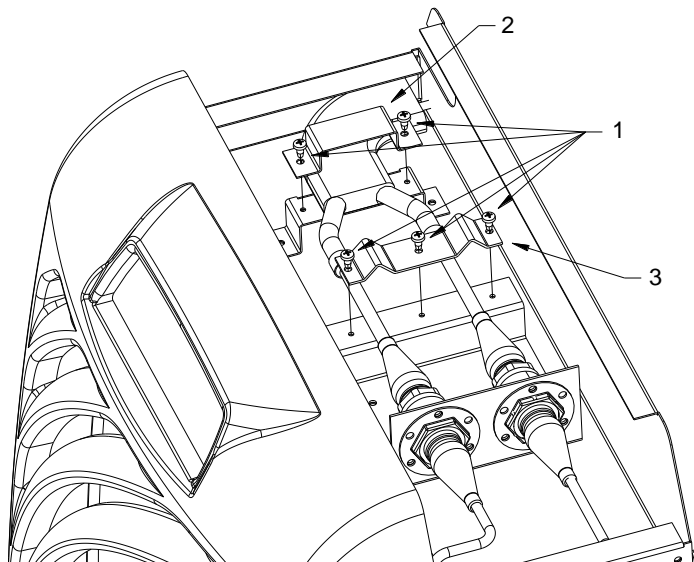
3.3. ABBAUEN DES SCHLAUCHES

3.3.1. ABDECKUNG



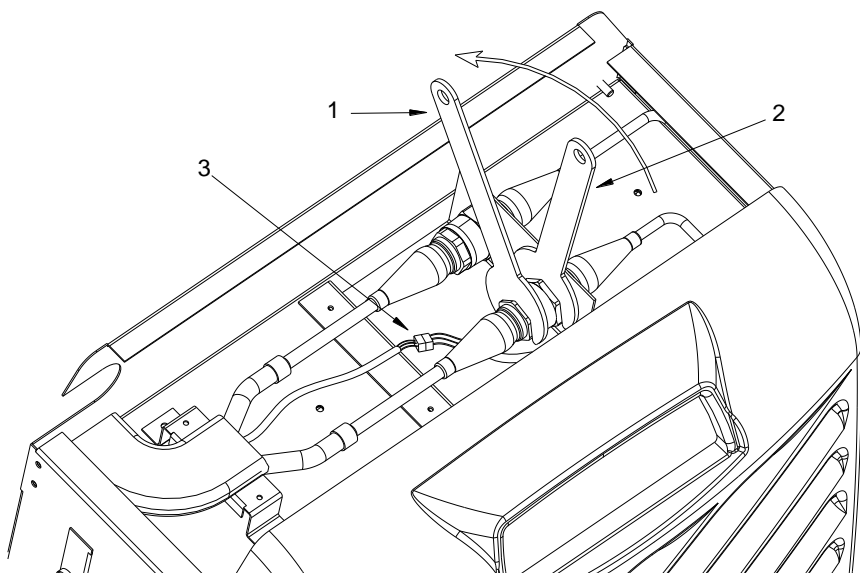
- Lösen Sie die beiden schwarzen Plastikschrauben **1**.
- Heben Sie die Abdeckung **2** an, und schwenken Sie sie dabei wie in der Zeichnung gezeigt.

3.3.2. HALTEFLANSCH



- Lösen Sie die 5 Schrauben **1** mit einem PZ2 Kreuzschlitzschraubenzieher, um die Halteflansche **2** und **3** freizulegen.

3.3.3. KÜHLANSCHLÜSSE



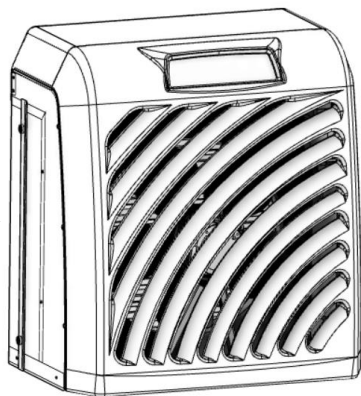
- Zwei Schlüssel **1** und **2** werden mit dem Gerät geliefert.
 - Halten Sie den Anschluss **1** fest und schrauben Sie ihn mit dem Schlüssel **2** ab.
- Achtung, das Abschrauben darf während der Manipulation nicht unterbrochen werden: Es könnte Gas austreten (bereits in betrieb 4m, 8m oder Pro Version)!

3.3.4. ELEKTRISCHER STECKVERBINDER

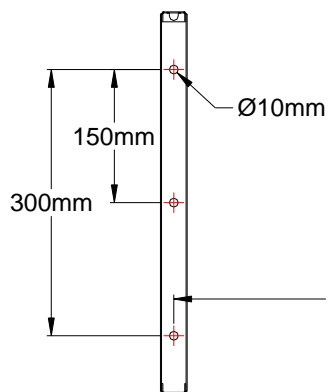
Der Ventilator des Außengeräts wird über das Stromkabel mit Strom versorgt.
Ziehen Sie den Stecker **3** ab.

3.4. BEFESTIGUNG DES AUSSENTEILS

Achten Sie darauf, dass die Seite mit dem Filter mindestens 55cm von einer Wand entfernt ist.

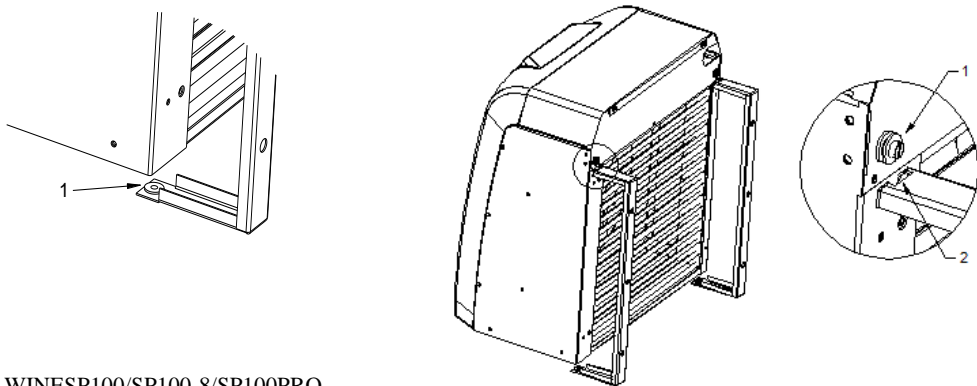


3.4.1. BEFESTIGUNG DER WANDHALTERUNG

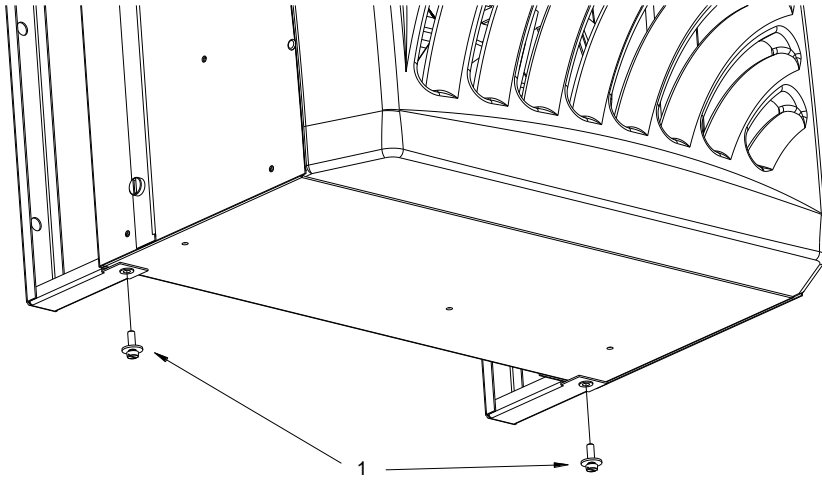


3.4.2. EINHÄNGEN DES AUSSENTEILS

Bevor Sie das Gerät aufhängen, positionieren Sie zwei Nylon-Abstandshalter **1** in den Löchern der Winkel.



- Platzieren Sie die Kondensatoreinheit so, dass die Schrauben und Unterlegscheiben 1 in die Öffnungen 2 passen.



- Zum Schluss, schrauben Sie die Schrauben mit den Unterlegscheiben an der Unterseite des Geräts fest.

4. EINBAU DES INNENTEILS

- Vor der Lüftung darf sich kein Hindernis befinden, damit der Kaltluftstrom leichter zirkulieren kann.
- Die Unterlage oder der Boden muss waagrecht sein und darf keine Vibrationen übertragen.

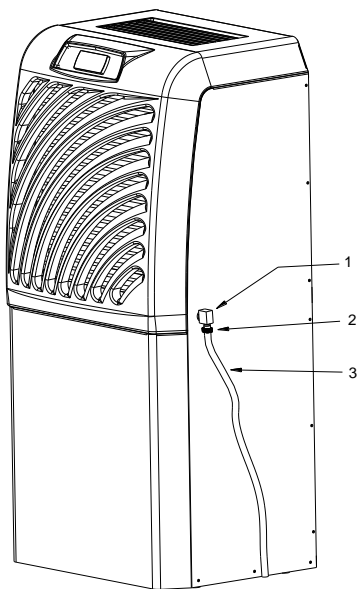
4.1. WIEDERANSCHLIESSEN DES SCHLAUCHES


Jetzt können Sie den Schlauch (4m und 8m Version) durch die Wand führen und die Anschlüsse und den elektrischen Stecker wieder anschließen.

Achtung: die Verbindungsstücke müssen sauber bleiben. Es wird dringend empfohlen, sie bei der Durchführung durch die Wand abzudecken.

Bei der PRO-Version müssen Sie die Kältemittelverbindungen aus Kupfer ziehen (siehe entsprechendes Kapitel).

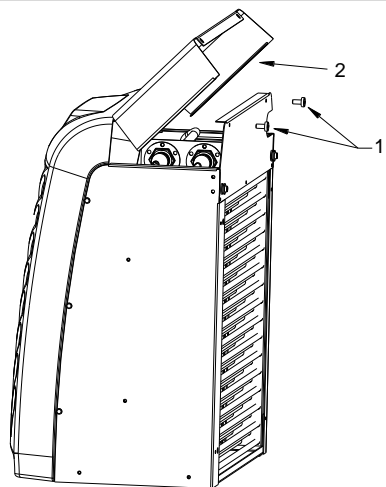
4.2. ANBRINGEN DES KONDENSWASSERABLEITUNG



- Den Kunststoffbogen **1** einschrauben  **Bei Bedarf Gewinde mit Teflon abdichten**
- Das Kristallrohr **2** aufstecken
- Den Schlauch mit den Schlauchklemmen **3** befestigen
- Das freie Ende des Schlauches in eine Ableitung oder einen Auffangbehälter (min. 25 Liter) legen. Dabei auf möglichst gerades Verlegen achten (keine Siphon- und Schleifenbildung).

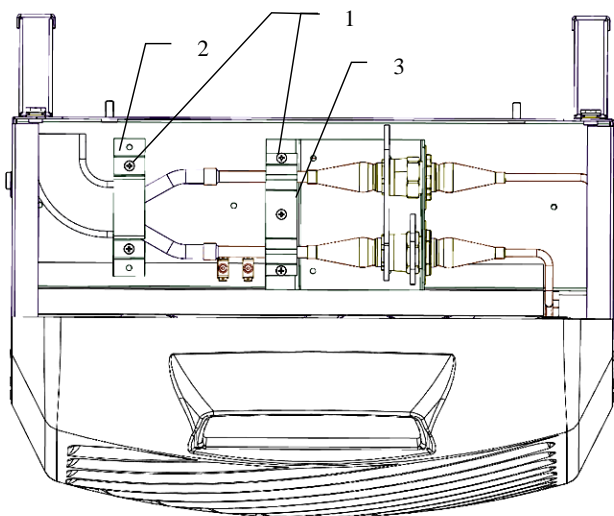
5. ANSCHLUSS DES 4M UND 8M SCHLAUCHES

5.1. ABDECKUNG

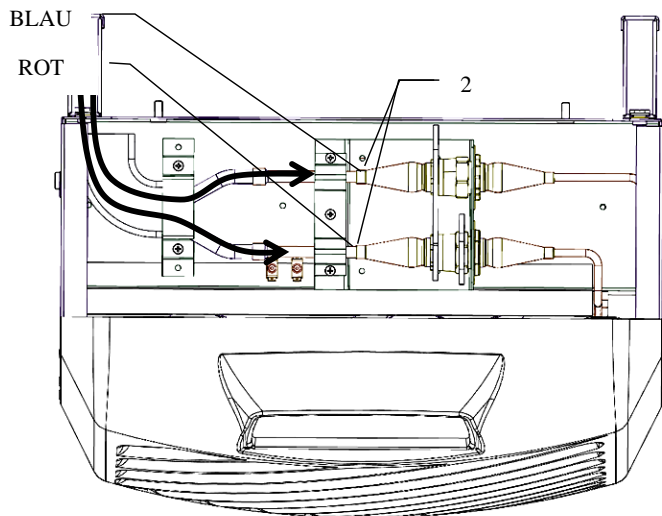


- Lösen Sie die beiden schwarzen Plastikschrauben **1**.
- Heben Sie die Abdeckung **2** an, und schwenken Sie sie dabei wie in der Zeichnung gezeigt.

5.2. HALTEFLANSCHEN



- Lösen Sie die 5 Schrauben **1** mit einem PZ2 Kreuzschlitzschraubenzieher, um die Halteflanschen **2** und **3** freizulegen.

5.3. EINRICHTUNG DES SCHLAUCHES DES AUSSENTEILS

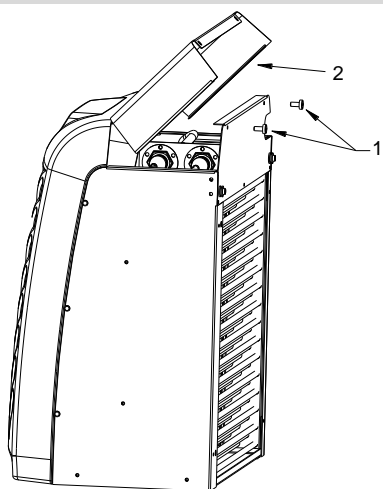
- Setzen Sie die Schläuche ein.
- **ACHTUNG** : Halten Sie sich an den Farbcode, der an Ihrer Maschine angebracht ist (blau mit blau verbunden, rot mit rot verbunden).

6. ANSCHLUSS UND INBETRIEBNAHME DER PRO VERSION

6.1. VERBINDUNGEN

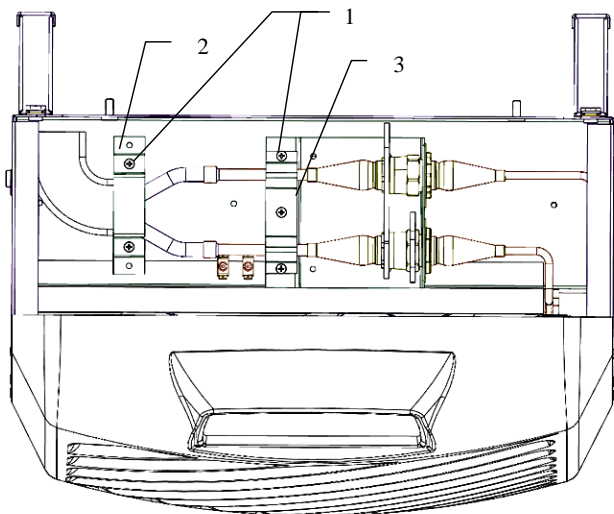
Die Verbindungen müssen aus Kupfer für Kühlzwecke mit einem Durchmesser von 3/8" hergestellt werden. Die beiden Verbindungen haben denselben Durchmesser.
Die Länge darf 15m nicht überschreiten.

6.2. ABDECKUNG



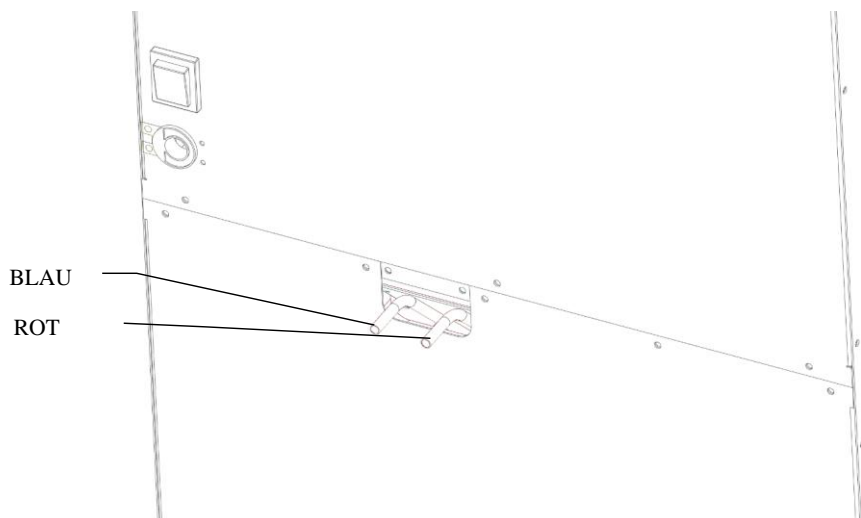
- Lösen Sie die beiden schwarzen Plastikschrauben **1**.
- Heben Sie die Abdeckung **2** an, und schwenken Sie sie dabei wie in der Zeichnung gezeigt.

6.3. HALTEFLANSCH



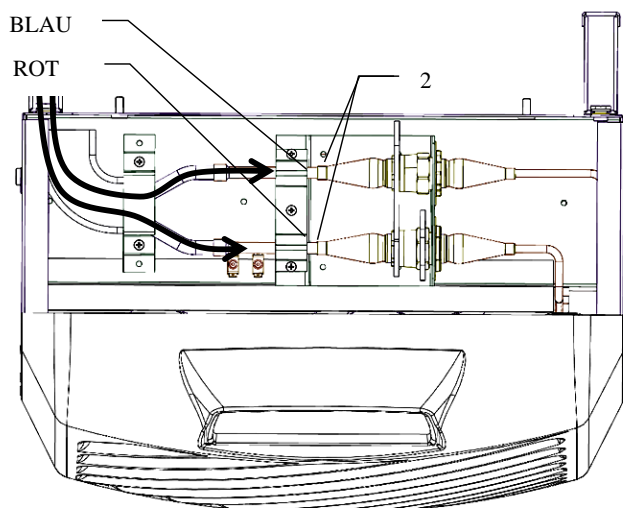
- Lösen Sie die 5 Schrauben **1** mit einem PZ2 Kreuzschlitzschraubenzieher, um die Halteflanschen **2** und **3** freizulegen.

6.4. EINRICHTUNG DER KÜHLANSCHLÜSSE DES INNENTEILS



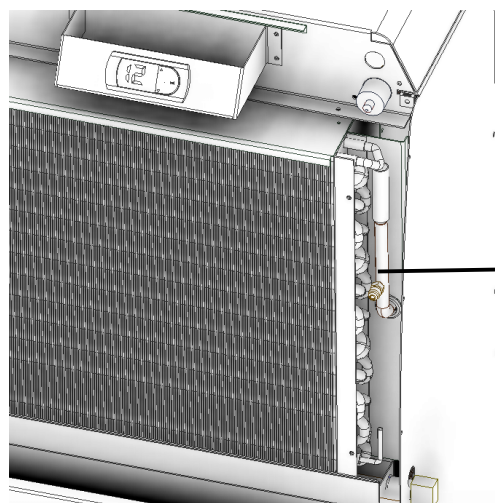
- Die Kupferverbindungen an den Anschlüssen Festlöten. **ACHTUNG** : Halten Sie sich an den Farbcode, den Sie auf Ihrer Maschine haben (blau mit blau verbunden, rot mit rot verbunden).

6.5. EINRICHTUNG DER ÜHLANSCHLÜSSE DES AUSSENTEILS



- Bringen Sie die Kupferverbindungen an
- Die Kupferverbindungen an den Anschlüssen Festlöten. ACHTUNG : Halten Sie sich an den Farbcode, den Sie auf Ihrer Maschine haben (blau mit blau verbunden, rot mit rot verbinden).
- Achtung : Kühlen Sie die Anschlüsse während des Lötens gut ab.

6.6. AUFLADUNG




Die Füllung mit R407C soll bis zu einer maximale Länge von 8 Metern 1kgbetragen, danach 48g pro Meter. Die Länge darf 15m nicht überschreiten. Der Leerzug und die Füllung am Innengerät erfolgen.

Leerzug und Füllung

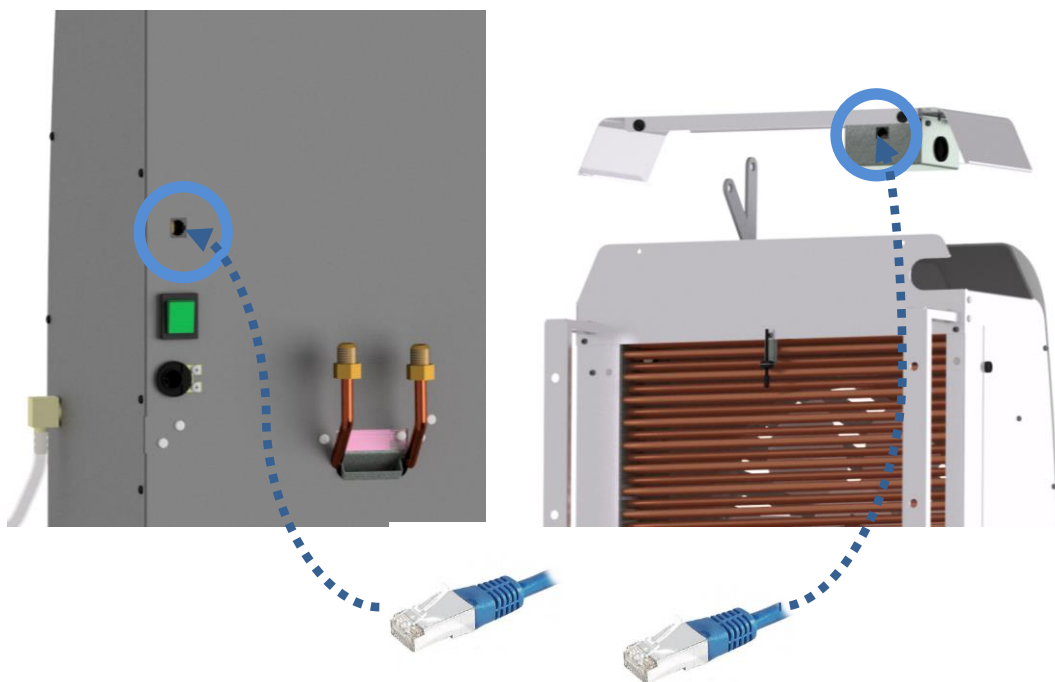
7. INBERTIEBSNAHME DES WINEMASTER SP100

7.1. WINEMASTER CONNECT

Die Maschine ist bereits mit dem Gerät für die Winemaster Connect App ausgestattet. Diese muss über ein Ethernet-Kabel (Kategorie 6) mit der Digitalkarte verbunden werden. Das Kabel soll hinter der Inneneinheit eingesteckt werden und an der Box in der Außeneinheit.

 **WARNUNG** Die Handhabung muss durchgeführt werden, wenn das Gerät vom Stromnetz getrennt ist!


Die Anwendung ermöglicht es dem Benutzer, die Temperaturentwicklung seines Kellers zu verfolgen. Es ermöglicht dem Kundendienst auch, die Ursache eines möglichen Problems schnell zu identifizieren.




7.2. ANSCHLIESSEN DER KLIMAANLAGE

Der elektrische Anschluss der Maschine erfolgt über das Anschlusskabel



 WARNUNG	<p>Wenn das Netzkabel beschädigt ist, muss es vom Hersteller, seiner Serviceableitung oder ähnlich qualifiziertes Personen ausgetaucht werden, um Gefahren zu Vermeiden.</p>
---	---

 ACHTUNG	<p>Die Steckdose muss nach der Installation zugänglich sein.</p>
---	---

Wenn Sie die Steckdose anschließen, wird die Temperatur des Kellers angezeigt:



Der Thermostat klemmt und zeigt „Loc“, wenn das Display gedrückt wird.



- Wenn die Temperatur des Kellers höher ist als die Einstellung des Thermostats: Die Klimaanlage schaltet sich nach 2 Minuten ein.
- Wenn die Temperatur des Kellers niedriger ist als die Einstellung des Thermostat, startet der Kompressor nicht. Nur der Ventilator auf der Kellerseite funktioniert.

Der Thermostat zeigt die Lufttemperatur im Keller mit einer Genauigkeit von 2°C an. Eine Änderung der Lufttemperatur im Keller ergibt eine geringere Änderung der Temperatur der Weine auf Grund der thermischen Trägheit der Flüssigkeit. Der Thermostat ist werkseitig auf die Soll-Temperatur von 12°C eingestellt. Bei der Inbetriebnahme des Klimageräts muss diese Temperatur überprüft und gegebenenfalls geändert werden. Vorgehen wie hiernach beschrieben.

7.3. TEMPERATURREGELUNG DER WINEMASTER® KLIMAANLAGE

Die Einstellung der Solltemperatur erfolgt am Thermostat:



7.4. EINSTELLEN DER MAßEINHEIT

Die Maßeinheit für die Temperatur kann auf °C oder °F geändert werden:

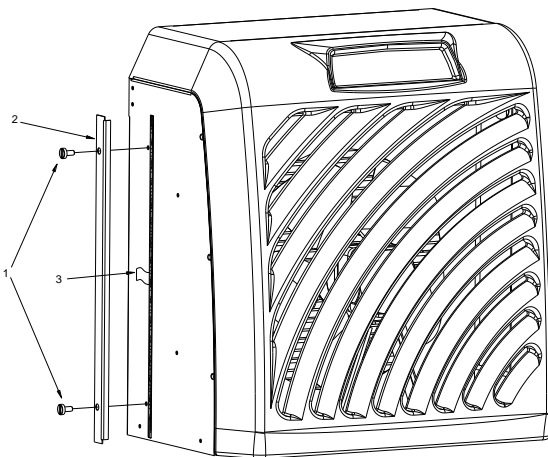


8. WARTUNG DES KLIMAGERÄTES

STAUBFILTER

Der Staubfilter im Außenteil muss ausgewechselt werden, sobald dies notwendig ist, mindestens jedoch einmal pro Jahr. Bei zu starker Verschmutzung des Filters kann das Gerät ernsthaft beschädigt werden.

8.1. AUSWECHSELN DES FILTERS



- Die beiden Schrauben 1 abschrauben.
- Die Blechabdeckung 2 entfernen.
- Den Filter an der Lasche 3 herausziehen.

**Zum Auswechseln ausschließlich Original WINEMASTER-Filter verwenden!
Anschließend die Abdeckung wieder anschrauben.**

1.1 INFORMATIONEN ÜBER DEN BETRIEB DES GERÄTS

Diese Klimaanlage verfügt über einen Hochdruckschalter mit manueller Rückstellung und einem Niederdruckschalter mit automatischer Rückstellung. Der Hochdruckschalter schützt den Kompressor im Falle eines ungewöhnlichen Anstiegs des Drucks, der auf viele Ursachen zurückzuführen sein kann (Obstruktion des Saugkanals der Außeneinheit, Verstopfen des Filters, Ventilator Fehler der Außeneinheit, Lokal, wo die Außeneinheit bläst, nicht richtig belüftet, Hindernissen in der Nähe vom Luftstrom die stören ...).

In den Fällen 1 und 2 genügt einfache Zurücksetzung des Schalters nach dem Entfernen der Ursache. In allen anderen Fällen wird die Prüfung durch einen Techniker vor Ort erforderlich. Die Niederdruck-Sicherheitseinrichtung schützt den Verdichter im Falle von folgenden Ausfällen (Eis aus dem Verdampfer, schlechter Austausch auf dem Verdampfer, zu niedrige Außentemperatur beim Start, Defekten Ventilator der Inneneinheit, Kältemittel Leck ...). Jedoch im Hinblick auf der automatische Rücksetzvorrichtung ist es erforderlich, wenn ein Problem beim Klimagerät weiterhin besteht es bis zur Prüfung vom Techniker zu stoppen.



9. GARANTIE

9.1. GESETZLICHE GARANTIE

Die Vertragsgarantie schließt die gesetzliche Garantie zu Gunsten des Käufers wegen versteckten Fehlern und Mängeln nicht aus, die unter den Bedingungen von §§ 1641 ff des französischen Bürgerlichen Gesetzbuchs Anwendung findet.

9.2. 2-JÄHRIGE VERTRAGSGARANTIE

Auf das Klimagerät wird eine **Garantie von 2 Jahren** für Herstellungsfehler gewährt.

Während der vertraglichen Garantiezeit wird von WINEMASTER jedes von ihr als fehlerhaft anerkannte Teil kostenlos ersetzt.

Im Falle eines Stromausfalls ersetzt WINEMASTER jedes Teil, das nach dem Eingriff des qualifizierten Händlers oder dessen Vertreter als Defekt erkannt wird.

Im Falle eines kältetechnischen Defekts kann WINEMASTER nach der Diagnose durch den qualifizierten Händler oder dessen Vertreter die Rücksendung zur Reparatur in die Werkstatt verlangen.

Dazu muss es verpackt zur Abholung durch den Spediteur von WINEMASTER bereitgestellt werden.

Eingriffe und Rücksendungen dürfen erst nach schriftlicher Zustimmung des WINEMASTER-Kundendienstes erfolgen.

9.3. BEDINGUNGEN FÜR DIE ANWENDUNGEN DER GARANTIE

Die Vertragsgarantie gilt für alle entsprechend der „Installations- und Bedienungsanleitung“ installierten und benutzten Geräte. Ihre Anwendung unterliegt der Vorlage der Rechnung über den Kauf oder, mangels dieser, einer Kopie.

9.4. ANSCHLUSS UND GRENZEN DER GARANTIE

In folgenden Fällen wird keine Gewährleistung übernommen:

- Die Wärmedämmung des Kellers und die Installation wurden nicht nach den Anweisungen dieser Anleitung durchgeführt.
- Die Mängel sind auf Nachlässigkeit, unzureichende Wartung, unsachgemäße oder ungeeignete Benutzung des WINEMASTER® (insbesondere Verstopfung der Filter) zurückzuführen.
- Der Austausch oder die Instandsetzung von Geräteteilen im Rahmen der Garantie haben keinesfalls die Verlängerung dieser zur Folge.

WINEMASTER kann keinesfalls für die direkten oder indirekten Folgen des Nicht-Funktionierens des Klimageräts haftbar gemacht werden. **Die Garantie ist ausschließlich auf das von WINEMASTER gelieferte Produkt beschränkt.**



Die europäische Gemeinschaft misst der Umwelt und der Wiederaufbereitung von Abfällen große Bedeutung bei und hat die Richtlinie 2002/96/EG über Elektro- und Elektronik-Altgeräte eingeführt.

Gemäß dieser Norm ist das Vorhandensein des Logos „durchgestrichene Mülltonne“ Pflicht.

Dieses Logo bedeutet, dass dieses Produkt **in keinem Fall mit dem Hausmüll entsorgt werden darf**. Es muss bei einer geeigneten Sammelstelle für die Behandlung, Aufbereitung und Recyceln von Elektrik- und Elektronikaltgeräten abgegeben werden.

Dadurch machen Sie eine Geste für die Umwelt und tragen zum Erhalt der natürlichen Ressourcen sowie zum Schutz der Gesundheit der Menschen bei.