

Notice d'installation
et d'utilisation

(À conserver précieusement)



Installation and
operating instructions

(To be kept preciously)



Montage- und
Bedienungsanleitung

(Kostbar aufbewahren)



WINESP40CAPRO



WINEMASTER
—— le temps d'être différent

INDICATIONS ON THE NAMEPLATE OF THE DEVICE :

- o Model:
- o Serial No.:
- o Date of purchase:

SOMMAIRE

INTRODUCTION	3
1 Précautions de sécurité	4
2 CARACTÉRISTIQUES GÉNÉRALES	6
2.1 DONNÉES TECHNIQUES	6
2.2 ENCOMBREMENT	7
3 AMÉNAGEMENT	8
3.1 UNITÉ EXTÉRIEURE	8
3.2 UNITÉ INTÉRIEURE	8
3.3 BOÎTIER THERMOSTAT	8
3.4 BOÎTIER DE BRANCHEMENT	8
3.5 SCHEMA DE BRANCHEMENT	8
3.6 ISOLATION DU LOCAL	9
3.6.1 ISOLATION DES MURS, DU PLAFOND ET DU PLANCHER	10
3.6.2 LA PORTE	10
3.6.3 ISOLATION DES AUTRES ÉLÉMENTS	10
4 INSTALLATION DU CLIMATISEUR WINEMASTER®	11
4.1 LISTE DU MATÉRIEL À PRÉVOIR	11
4.2 MISE EN PLACE DE L'UNITÉ EXTÉRIEURE	11
4.2.1 MISE EN PLACE	11
4.2.2 FLUX D'AIR	12
4.3 MISE EN PLACE DE L'UNITÉ INTÉRIEURE	12
4.3.1 FLUX D'AIR	12
4.3.2 EXEMPLE DE MONTAGE DE L'UNITE INTERIEURE	13
4.4 RACCORDEMENT DES TUYAUTERIES	14
4.5 RACCORDEMENT ÉLECTRIQUE	15
4.5.1 RACCORDEMENT DE L'UNITÉ EXTÉRIEURE	15
4.5.2 RACCORDEMENT DE L'UNITÉ INTÉRIEURE	16
4.5.3 RACCORDEMENT À L'ALIMENTATION	16
4.5.4 SCHEMA DE CÂBLAGE	17
4.6 MISE EN PLACE DE L'ÉCOULEMENT DES CONDENSATS	18
5 MISE EN SERVICE DU CLIMATISEUR WINEMASTER®	18
5.1 Branchement du climatiseur	18
5.2 Mise en service	18
5.2.1 RÉGLAGE DE LA TEMPÉRATURE	18
5.2.2 MODE VEILLE	19
5.2.3 DÉGIVRAGE AUTOMATIQUE	19
6 ENTRETIEN ET MAINTENANCE DU CLIMATISEUR WINEMASTER®	20
6.1 NETTOYAGE DU FILTRE ET DE L'UNITÉ EXTÉRIEURE	20
6.2 TUYAU D'ÉVACUATION DES CONDENSATS	21
6.3 INFORMATION SUR LES SÉCURITES DE L'APPAREIL	21
7 LA GARANTIE	22
7.1 GARANTIE LÉGALE	22
7.2 GARANTIE CONTRACTUELLE DE 2 ANS	22
7.3 CONDITIONS D'APPLICATION DE LA GARANTIE	22
7.4 EXCLUSIONS ET LIMITES DE LA GARANTIE	22

INTRODUCTION

Vous venez d'acquérir un climatiseur WINEMASTER® et nous vous remercions de la confiance témoignée.

De sa conception à sa commercialisation, tout a été mis en œuvre afin de vous offrir un produit exclusif et de très grande qualité. Fruit du travail de toute une équipe qui trouve dans cette philosophie une motivation toujours plus grande de vous satisfaire, nous espérons que votre climatiseur WINEMASTER® vous apportera des conditions de conservation et de vieillissement optimales de vos vins pour un plaisir incomparable.

Parce que le client est au cœur de toutes nos réflexions, nous souhaitons vous accompagner dans vos premiers pas et vous guider vers un usage optimal de votre climatiseur au quotidien. Ainsi, vous retrouverez dans ce manuel des informations techniques et des consignes indispensables pour une installation facile et un fonctionnement optimal de votre appareil.

L'ÉQUIPE WINEMASTER®.





1 Précautions de sécurité

 Lisez attentivement les consignes du présent manuel avant d'utiliser l'unité.	Cet appareil est rempli de R449
--	---------------------------------

Conservez le présent manuel dans un lieu où l'utilisateur peut facilement le trouver.

- Lisez attentivement les consignes du présent manuel avant d'utiliser l'unité.
- Cet appareil est conçu pour être utilisé par des utilisateurs expérimentés ou formés, dans des ateliers, dans l'industrie légère et dans les exploitations agricoles, ou par des non spécialistes, dans un cadre commercial.
- Le niveau de pression acoustique est inférieur à 70 dB (A).
- Les précautions décrites ci-dessous sont classées sous AVERTISSEMENT et ATTENTION. Toutes deux contiennent des renseignements importants liés à la sécurité. Veillez à bien respecter toutes les précautions.

 AVERTISSEMENT	 ATTENTION
Si ces instructions ne sont pas correctement respectées, cela peut entraîner des blessures ou la mort.	Si ces instructions ne sont pas correctement respectées, cela peut entraîner des dommages matériels ou des blessures pouvant être sérieuses en fonction des circonstances.



AVERTISSEMENT

- L'appareil ne doit pas être stocké dans un local dans lequel des sources d'allumage sont en permanence présentes (par exemple : flammes nues, appareil à gaz ou chauffage électrique en fonctionnement).
- Pour éviter les incendies, les explosions et les blessures, n'utilisez pas l'unité lorsque des gaz nocifs (inflammables ou corrosifs, par exemple) sont détectés à proximité de l'unité.
- Soyez conscient que l'exposition directe prolongée à l'air froid ou chaud du climatiseur, ou à de l'air trop froid ou trop chaud peut être néfaste à votre condition physique et à votre santé.
- Ne placez pas d'objets, y compris des tiges, les doigts, etc. dans l'entrée ou la sortie d'air. Des dommages au niveau du produit ou des blessures peuvent résulter du contact avec les lames à haute vitesse du ventilateur du climatiseur.
- Ne tentez pas de réparer, de démonter, de réinstaller ou de modifier le climatiseur vous-même, cela peut entraîner des fuites d'eau, des décharges électriques ou des incendies.
- N'utilisez pas de vaporisateurs inflammables à proximité du climatiseur, faute de quoi cela pourrait déclencher un incendie.
- N'utilisez pas de réfrigérant autre que celui indiqué sur l'unité extérieure pour l'installation, le déplacement ou la réparation. L'utilisation d'autres réfrigérants pourrait perturber le fonctionnement ou endommager l'unité et provoquer des blessures corporelles.
- Pour éviter les chocs électriques, n'utilisez pas l'unité avec les mains humides.
- Ne lavez pas le climatiseur à l'eau car cela peut entraîner des chocs électriques ou un incendie.
- Ne placez pas de récipients contenant de l'eau (vases, etc.) sur l'unité. Cela peut entraîner des décharges électriques ou un incendie.
- Faites attention au feu en cas de fuite de réfrigérant. Si le climatiseur ne fonctionne pas correctement, c'est-à-dire s'il ne produit pas d'air frais ou chaud, cela peut être dû à une fuite de réfrigérant. Consultez votre revendeur pour de l'assistance. Le réfrigérant contenu dans le climatiseur est sûr et normalement, il ne fuit pas. Toutefois, en cas de fuite, tout contact avec un brûleur, un chauffage ou une cuisinière peut entraîner la génération de gaz toxiques. Cesser d'utiliser le climatiseur jusqu'à ce qu'une personne qualifiée ait confirmé que la fuite a été réparée.
- Ne tentez de réparer le climatiseur vous-même. Une malfaçon peut causer des fuites d'eau, des électrocutions ou incendie. Veuillez contacter votre représentant local ou un personnel qualifié pour tout travail d'installation et de maintenance.
- En cas d'anomalie de fonctionnement du climatiseur (dégage une odeur de brûlé, etc.), coupez l'alimentation électrique de l'unité et contactez votre revendeur local. Si le fonctionnement est maintenu dans de telles circonstances, cela peut entraîner une panne, des décharges électriques ou un danger d'incendie.
- Veillez à installer un disjoncteur de perte de terre. Ne pas installer un disjoncteur de perte de terre peut entraîner des décharges électriques ou un incendie.

- Veillez à mettre l'unité à la terre. Ne mettez pas l'unité à la terre sur une conduite utilitaire, un parafoudre ou la terre d'un téléphone. Une mise à la terre incorrecte peut provoquer des décharges électriques.
- Vérifiez l'état du câble d'alimentation après la mise en place ou une réparation
- Ne tirez pas sur le câble pour déconnecter la machine
- Débrancher la machine avant de réaliser les entretiens, les réparation, ou tout autre interventions.



ATTENTION

N'utilisez pas le climatiseur pour toute autre destination que celles prévues. N'utilisez pas le climatiseur pour le rafraîchissement d'instruments de précision, de nourriture, de plantes, d'animaux ou d'œuvres d'art, cela pouvant affecter négativement la performance, la qualité et/ou la longévité des objets concernés.

- N'exposez pas les plantes ou les animaux directement au flux d'air de l'unité car cela peut provoquer des effets néfastes. Ne placez pas d'appareils produisant des flammes nues dans des endroits exposés au flux d'air de l'unité, cela pouvant diminuer la combustion du brûleur.
- Ne bloquez pas les entrées ou les sorties d'air. Un écoulement d'air diminué peut entraîner une performance insuffisante ou des problèmes.
- Vous ne devez pas vous asseoir sur l'unité, placer des objets sur l'unité ou tirer l'unité. Cela pourrait entraîner des accidents, tels que des chutes ou des basculements avec, pour conséquences, des blessures, des anomalies de fonctionnement ou des dommages du produit.
- Ne placez pas d'objets sensibles à l'humidité directement en-dessous des unités intérieures ou extérieures. Sous certaines conditions, la condensation sur l'unité principale ou sur les tuyaux de réfrigérant, la crasse du filtre à air ou un blocage de l'évacuation peuvent entraîner un égouttement, entraînant l'encrassement ou la panne de l'objet concerné.
- Après une longue utilisation, vérifiez le support de l'unité et sa fixation pour voir s'ils ne sont pas endommagés. S'ils sont endommagés, l'unité peut tomber et occasionner des blessures.
- Pour éviter les blessures, ne touchez pas l'entrée d'air ou les ailettes en aluminium de l'unité intérieure ou extérieure.
- L'appareil n'est pas conçu pour être utilisé par de jeunes enfants ou des personnes infirmes sans surveillance. Cela pourrait entraîner une diminution des fonctions corporelles et nuire à la santé.
- Les enfants ou les personnes à facultés diminuer doivent être supervisés pour s'assurer qu'ils ne jouent pas avec l'unité ou sa télécommande. Une utilisation accidentelle par un enfant peut entraîner une diminution des fonctions corporelles et nuire à la santé.
- Les unités intérieure et extérieure ne doivent être soumises à aucun impact, faute de quoi le produit risque d'être endommagé.
- Ne placez pas de produits inflammables tels que des atomiseurs à moins de 1 m de la sortie d'air.

Les atomiseurs peuvent exploser sous l'effet de l'air chaud de l'unité intérieure ou extérieure.

- Veillez à ce que vos animaux domestiques n'urinent pas sur le climatiseur. Cela peut entraîner des décharges électriques ou un incendie.
- Avant de procéder au nettoyage, veillez à arrêter l'unité, désactiver le disjoncteur ou débrancher le cordon d'alimentation. Sinon, il y a un risque de choc électrique et de blessure.
- Raccordez uniquement le climatiseur au circuit d'alimentation indiqué. Les alimentations autres que celle indiquée peuvent entraîner des décharges électriques, une surchauffe ou des incendies.
- Placez le flexible de purge de sorte à garantir une vidange régulière. Une vidange incorrecte peut mouiller le bâtiment, les meubles, etc.
- Ne placez pas d'objets à proximité directe de l'unité extérieure et ne laissez pas les feuilles ou d'autres débris s'accumuler autour de l'unité. Les feuilles constituent un foyer pour les petits animaux qui peuvent ensuite pénétrer dans l'unité. Une fois entrés, ces animaux peuvent provoquer des dysfonctionnements, de la fumée ou un incendie lorsqu'ils entrent en contact avec des pièces électriques.
- Ne placez pas d'objets autour de l'unité intérieure.

Cela peut avoir des effets négatifs sur les performances, la qualité du produit et la durée de vie du climatiseur.

- Cet appareil n'est pas destiné à être utilisé par des personnes souffrant de capacités physiques, sensorielles ou mentales réduites ou manquant de connaissances, sauf si elles sont supervisées ou ont été formées à l'utilisation de l'appareil par une personne responsable de leur sécurité.

Maintenez les enfants à distance afin de vous assurer qu'ils ne jouent pas avec l'appareil

2 CARACTÉRISTIQUES GÉNÉRALES

2.1 DONNÉES TECHNIQUES

	Unité Extérieure	Unité Intérieure
Dimensions des appareils H x L x P	640 x 857 x 424 mm	262 x 517 x 327 mm
Poids net des appareils	60 kg	17 kg
Réglage de la température	Préréglé à 12°C, ajustable entre 8 et 18°C*	
Température extérieure maxi.	40°C**	
Puissance frigorifique	900 W à 15°C**	
Alimentation électrique	230/240V-50 Hz	
Puissance électrique mode froid	600 W	
Puissance électrique mode chauffage	500 W	
Gaz	R449	

* Avec une isolation adaptée à la température et au volume du local.

** La puissance diminuant en fonction de la température extérieure, l'appareil peut perdre de sa capacité à maintenir les 12°C si la température extérieure approche les 40°C.

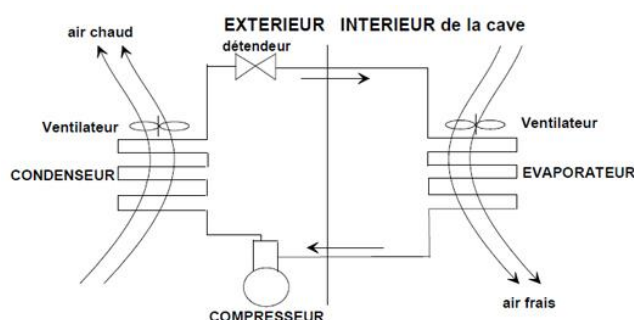


AVERTISSEMENT

Le calibre du disjoncteur doit être de **16 Ampères**.

En cas de mise en sécurité thermique trop fréquente, le compresseur peut être prématurément endommagé. Dans tous les cas, **il faut éviter de maintenir en permanence la température du local de rejet à 40°C**, cette température élevée devant se limiter, au plus, en été.

LE FROID VENTILÉ OU « NO FROST » (schéma de principe)

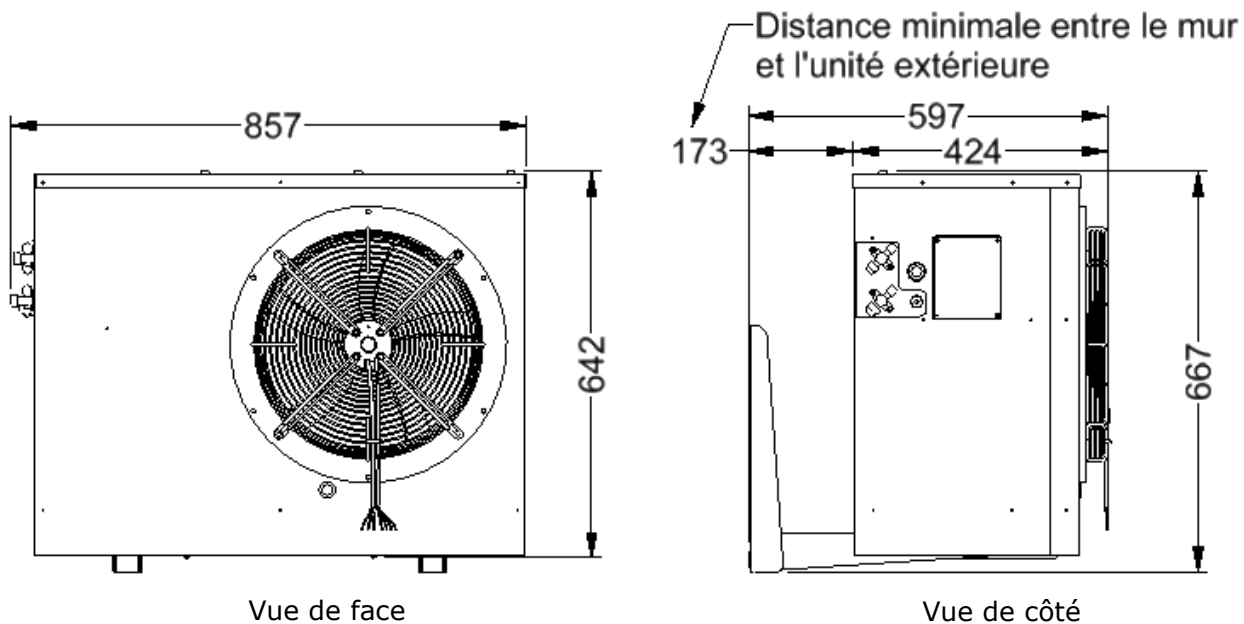


Les avantages du froid ventilé :

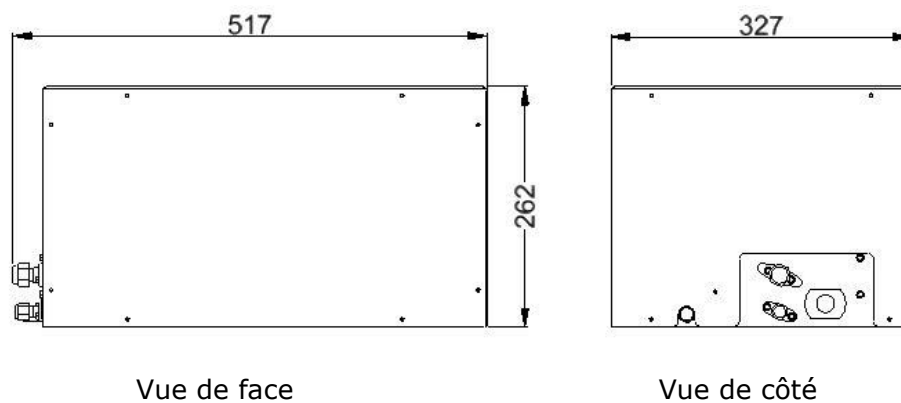
- Pas de formation de givre ailleurs que sur l'évaporateur.
- Dégivrage automatique, d'où un rendement frigorifique maximal.
- Répartition du froid améliorée par le mouvement d'air continu, pas de stratification de l'air.
- La circulation de l'air permet un retour rapide à la température présélectionnée.

2.2 ENCOMBREMENT

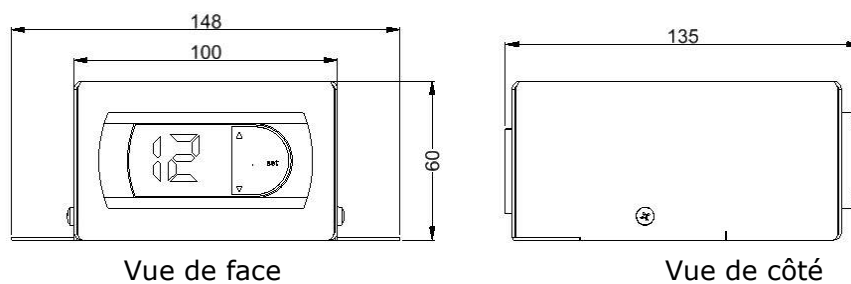
• Unité extérieure



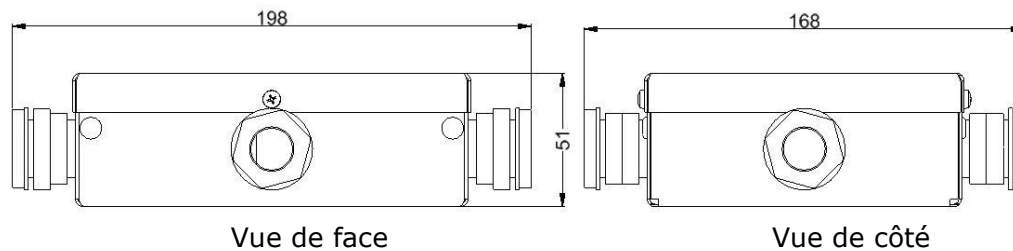
• Unité intérieure



• Boîtier thermostat



• Boîtier de branchement



3 AMÉNAGEMENT

Le climatiseur est composé de deux unités séparées, d'un boîtier thermostat et d'un boîtier de branchement. Ils doivent être reliés entre eux par une liaison frigorifique rigide et des liaisons électriques. La longueur des liaisons frigorifiques entre les deux unités **ne doit pas dépasser 20m**.

3.1 UNITÉ EXTÉRIEURE

Elle peut être placée soit à l'extérieur soit dans un local annexe.

Si l'unité est installée à l'extérieur :

- Placer l'unité de telle sorte que l'aspiration et l'éjection de l'air ne soient pas perturbées par un obstacle
- Laisser un espace au-dessus de l'unité (entretien du filtre),
- Choisir un endroit dégagé et à l'abri du soleil,
- Surélever l'unité afin d'éviter l'accumulation d'eau ou de neige,
- Faire attention au bruit pour le voisinage.

Si l'unité est installée dans un local :

- Placer l'unité de telle sorte que l'aspiration et l'éjection de l'air ne soient pas perturbées par un obstacle,
- S'assurer de la bonne ventilation du local,
- Température maximale et non permanente du local : 40°C,
- Température moyenne conseillée du local : 20°C.

3.2 UNITÉ INTÉRIEURE

L'unité intérieure doit impérativement être installée à l'intérieur du local climatisé.

3.3 BOÎTIER THERMOSTAT

Le boîtier thermostat s'installe soit à l'intérieur soit à l'extérieur du local climatisé.

La sonde quant à elle, doit toujours être placée dans le local climatisé.

La sonde livrée à une longueur de 1,5 m. Elle peut être rallongée à l'aide de câble souple isolé à 2 conducteurs de section minimale 0,5 mm².

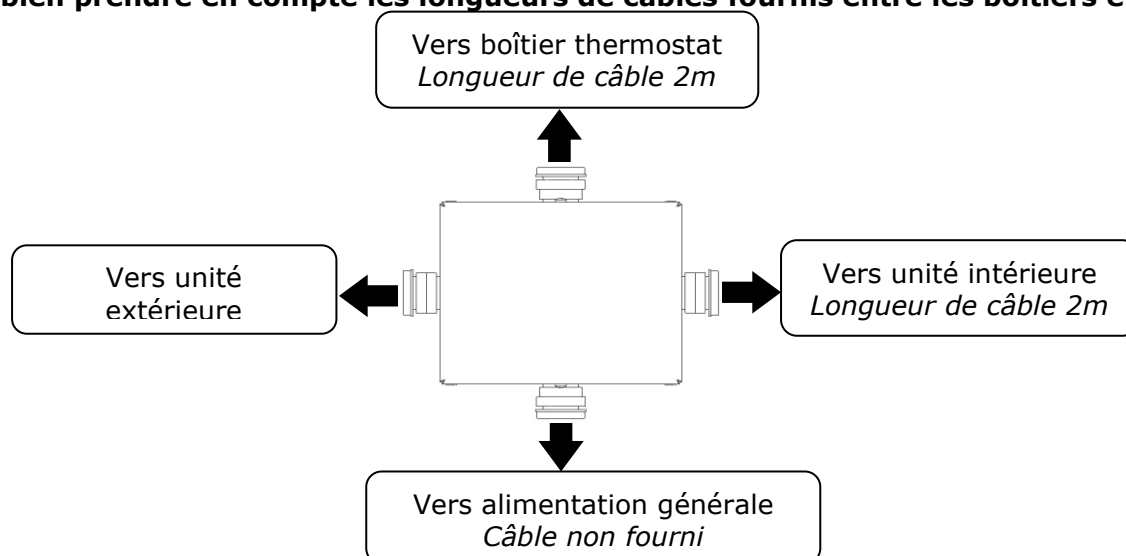
3.4 BOÎTIER DE BRANCHEMENT

Le boîtier de branchement s'installe, lui aussi, soit à l'intérieur soit à l'extérieur du local climatisé.

Si le boîtier est installé à l'extérieur du local, prendre en compte la longueur du câble (2m).

3.5 SCHÉMA DE BRANCHEMENT

Veillez bien prendre en compte les longueurs de câbles fournis entre les boîtiers et les unités.



3.6 ISOLATION DU LOCAL

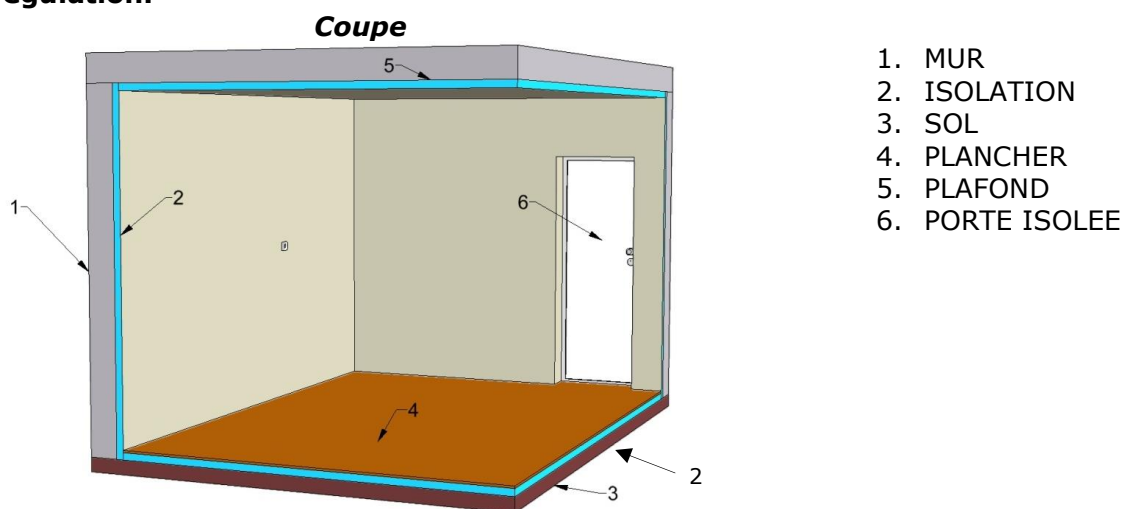
Elle est déterminante pour un bon fonctionnement du climatiseur WINEMASTER®. Une isolation adéquate contribuera à assurer **une meilleure stabilité de la température et de l'hygrométrie**. Le tableau ci-dessous (choix de l'isolation) permet de déterminer le type et l'épaisseur d'isolant nécessaires en fonction du volume intérieur de la cave pour une température intérieure de 12°C.

Continuité de l'isolation

L'assemblage des éléments d'isolants doit être réalisé, de préférence :

- Par emboîtement des feuillures des panneaux
ou
- Par collage des panneaux entre eux.

→ **OBJECTIF : Éviter les entrées parasites de chaleur et d'humidité qui nuiraient à leur régulation.**



IMPORTANT

La validité de la garantie du climatiseur WINEMASTER® est liée au strict respect des valeurs du tableau (choix de l'isolation) pour toutes les parois du local (y compris sol, plafond et porte) ainsi qu'à la parfaite continuité de l'isolation et à une installation conforme à la notice.

Choix de l'isolation

Volume local climatisé (m ³)	Épaisseur polystyrène expansé (mm) ($\lambda = 0.044 \text{ W.m}^{-1}.\text{K}^{-1}$)	Épaisseur polystyrène extrudé (mm) ($\lambda = 0.030 \text{ W.m}^{-1}.\text{K}^{-1}$)	Épaisseur polyuréthane (mm) ($\lambda = 0.025 \text{ W.m}^{-1}.\text{K}^{-1}$)
4	20	10	10
8	30	20	20
12	50	30	30
16	60	40	40
20	80	50	50
24	90	60	50
28	100	70	60
32	120	80	70
36	140	90	80
40	150	100	90

En cas de mise en œuvre de parois vitrées, le coefficient Ug du vitrage devrait être au maximum de 1,0 W/m²K. En outre, la surface vitrée ne pourra être supérieure à 50 % de la surface totale des murs du local climatisé.

3.6.1 ISOLATION DES MURS, DU PLAFOND ET DU PLANCHER

Choix des panneaux isolants

Les fabricants proposent différents panneaux isolants :

- Les isolants seuls,
- Les « complexes » : isolants revêtus d'un parement (plâtre, minéral...),
- Les sandwichs : isolants doublés sur chaque face d'un panneau de bois ou de plâtre.

Important : Le revêtement **protège l'isolant des chocs et garantit donc sa tenue dans le temps. Éviter d'utiliser des isolants en fibres minérales** (laine de verre, laine de roche, etc....) car ils peuvent se charger d'humidité et perdre leur pouvoir isolant ainsi que les isolants en couches minces qui ne sont pas efficaces pour le froid.

LE SAVIEZ-VOUS ?

Certains matériaux isolants sont détériorés par les rongeurs (souris, rats, ...). Il est donc nécessaire de vérifier que les parois du local ne présentent pas d'orifices permettant aux rongeurs d'atteindre l'isolant. Ces isolants seront revêtus, sur la face interne au local, d'un parement de protection.

→ **Le polyuréthane est un isolant qui, du fait de sa composition chimique, n'est pas attaqué par les rongeurs.**

Isolation du plancher

Le sol du local doit pouvoir supporter les étagères et le vin entreposé. Il faut donc choisir un isolant avec une résistance à la compression suffisante.

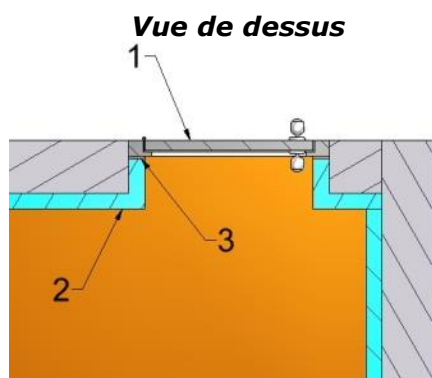
Résistance à la perforation (pieds d'étagères en particulier) obtenue grâce à :

- **Des panneaux isolants « complexes »** revêtus, sur leur face supérieure, d'un panneau suffisamment résistant.
- **Un isolant doublé d'un panneau d'aggloméré de bois** (épaisseur environ 15 mm), ou de tout autre revêtement adapté (chape et dalle par exemple).

3.6.2 LA PORTE

Elle participe à la continuité de l'isolation. Deux solutions possibles :

- **Isoler la porte existante avec un isolant du même type que pour les parois du local** et intercaler un joint d'étanchéité (en mousse par exemple) entre le battant et le dormant de la porte, sur toute sa périphérie.
- **Utiliser une porte isotherme WINEMASTER®**, garnie de mousse polyuréthane avec un joint d'étanchéité sur toute sa périphérie.



- 1** Porte isotherme
- 2** Isolation
- 3** Joint d'étanchéité

3.6.3 ISOLATION DES AUTRES ÉLÉMENTS

Ne pas mettre une armoire à vin ou un congélateur qui produisent de la chaleur dans le local. **Les tuyaux de chauffage central doivent être réisolés** lors du passage dans le local.

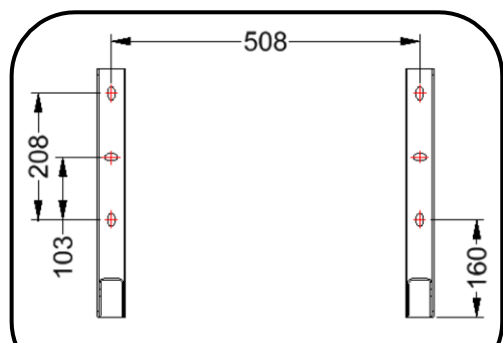
4 INSTALLATION DU CLIMATISEUR WINEMASTER®

4.1 LISTE DU MATÉRIEL À PRÉVOIR

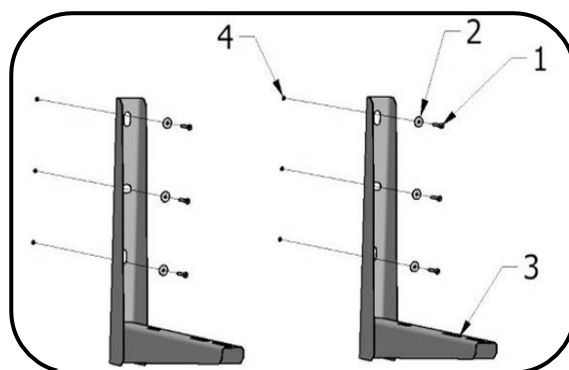
- Un cordon 4G1.5mm² pour le raccordement de l'unité extérieure
- Un cordon 3G1.5mm² pour le raccordement du boîtier de branchement
- Des tuyaux de cuivre 1/4" et 3/8" pour le raccordement frigorifique
- De la visserie et de l'outillage pour la fixation de l'unité extérieure

4.2 MISE EN PLACE DE L'UNITÉ EXTÉRIEURE

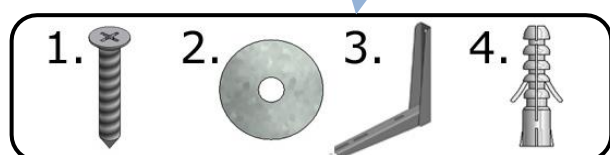
4.2.1 MISE EN PLACE



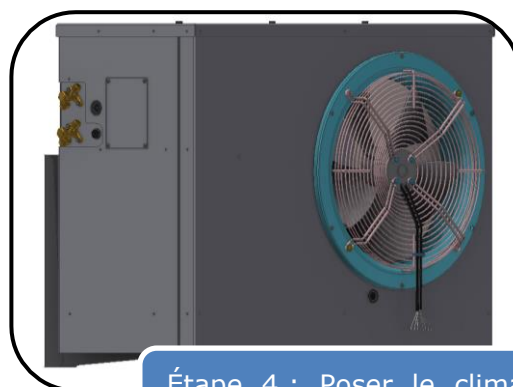
Étape 1 : Tracer et percer les trous de fixation comme indiqué. (Ø du perçage : 12 mm maxi)



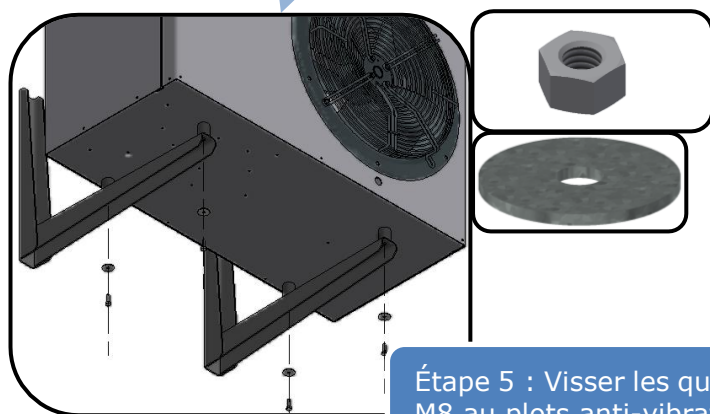
Étape 2 : Déplier les équerres.



Étape 3 : Fixer les équerres avec la visserie adéquate.



Étape 4 : Poser le climatiseur sur les équerres.



Étape 5 : Visser les quatre ensembles écrous-rondelles M8 au plots anti-vibration (fourni avec les équerres).

4.2.2 FLUX D'AIR

4.3 **MISE EN PLACE DE L'UNITÉ INTÉRIEURE**

Du fait de la diversité des implantations, chaque installateur devra s'adapter aux contraintes de son installation.

**Attention**

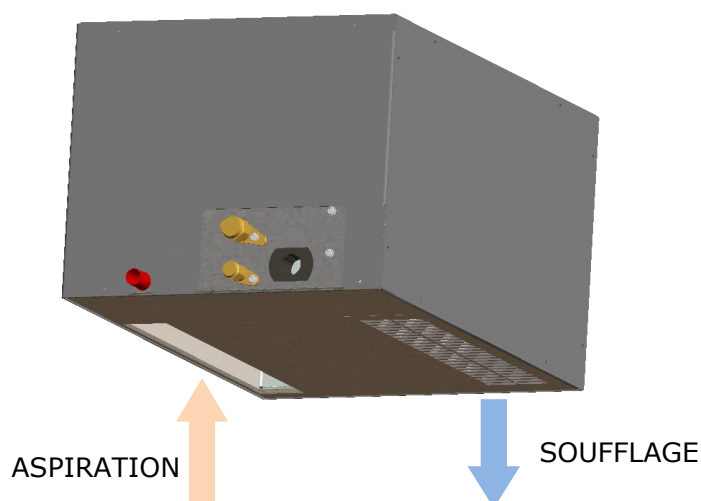
Prévoir de la place pour les branchements frigorifiques et électriques et le passage du tuyau d'évacuation des condensats.

L'aspiration et le soufflage ne doivent en aucun cas être obstrués même partiellement. Le soufflage et l'aspiration doivent être dissociés afin d'éviter une reprise de l'air soufflé, même partielle (pour contrôle, la température d'aspiration doit être identique à la température du local lorsque l'appareil produit du froid).

Faire les raccords électriques avant de fixer l'unité intérieure au plafond si la longueur des câbles le permet (voir chapitre 3.5.2, p 38).

4.3.1 FLUX D'AIR

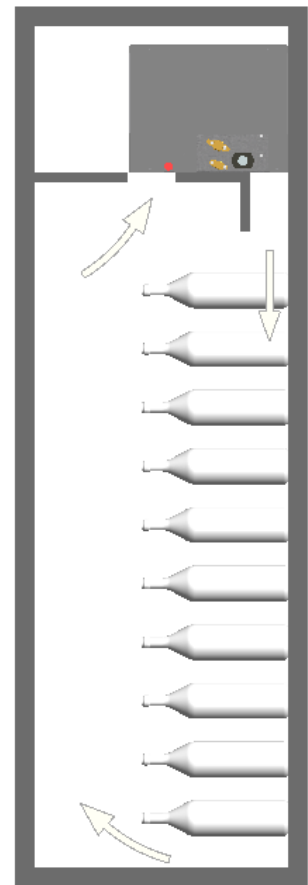
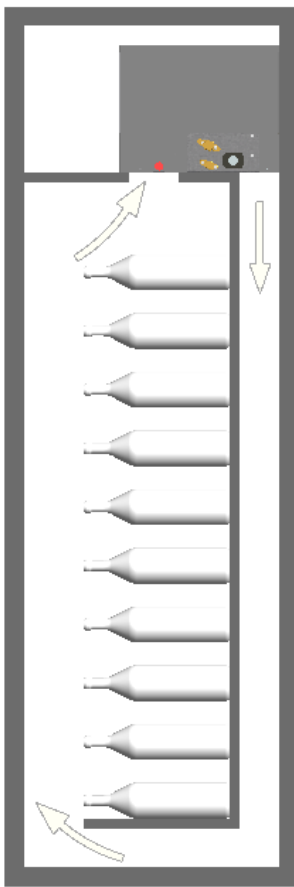
Prévoir les ouvertures sur le bas pour l'aspiration et le soufflage



4.3.2 EXEMPLE DE MONTAGE DE L'UNITE INTERIEURE

Installation avec cloisons séparatrices séparatrice

Installation sans cloison



4.4 RACCORDEMENT DES TUYAUTERIES

Le raccordement des tuyauteries doit être réalisé par un frigoriste professionnel.



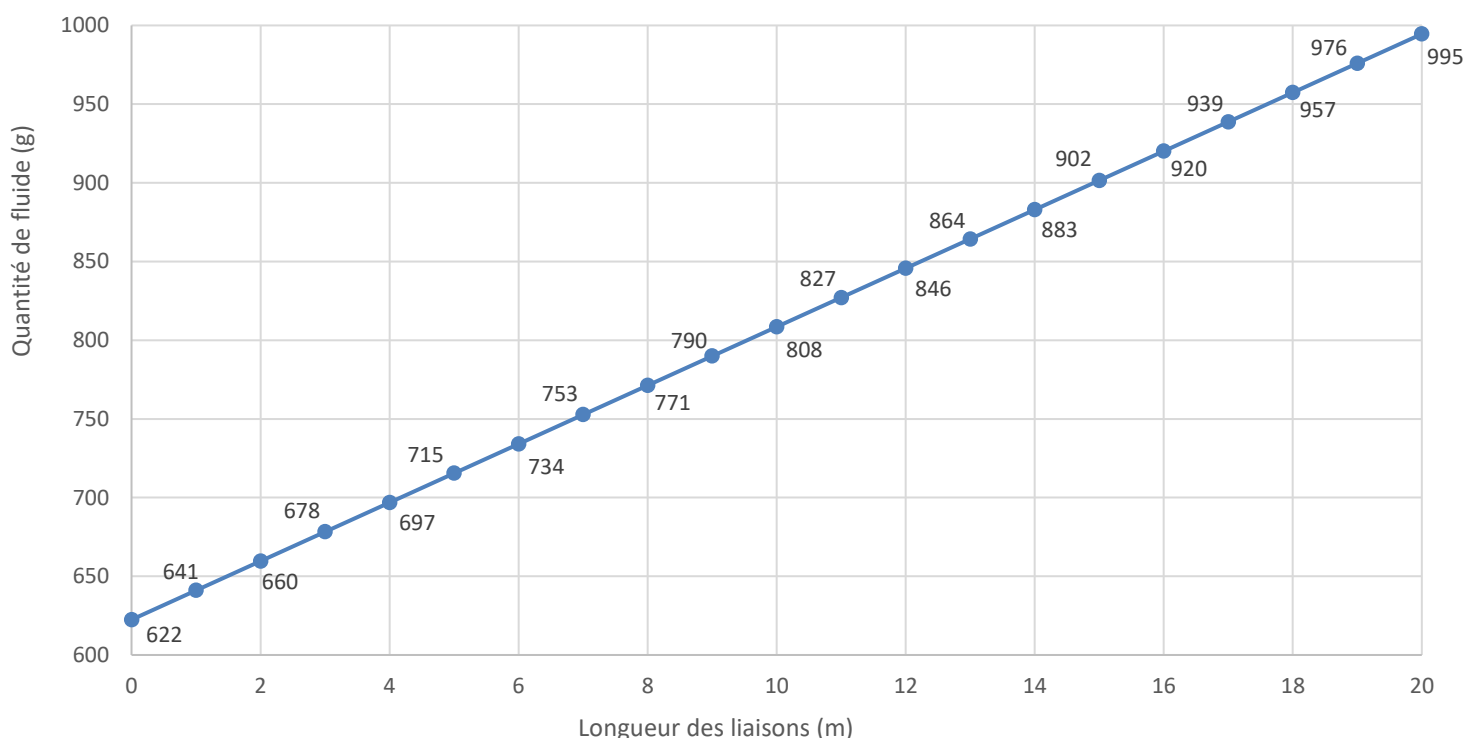
Les deux unités sont remplies d'un gaz inerte (azote). Il convient de relier les deux unités par une ligne en cuivre de 1/4" pour la ligne liquide et de 3/8" pour la ligne gaz. Les écrous sont fournis. Il convient de les mettre sur le tube cuivre rigide avant de réaliser le dudgeon.

La longueur maximale de chaque tuyau est de 20 mètres, le dénivelé maximum est de 10 mètres. Le nombre de coudes par liaison ne doit pas dépasser 10.

Attention

Afin d'avoir la bonne quantité de fluide dans l'appareil, se référer à la courbe ci-dessous pour la charge de fluide :

Quantité de fluide en fonction de la longueur des liaisons entre unité intérieure et unité extérieure



Lorsque l'ensemble fonctionne correctement, avant de débrancher les raccords de tuyauteries, il faut desserrer à fond les vannes de raccordement.

On peut ensuite débrancher les liaisons et remettre les bouchons sur les vannes.

4.5 RACCORDEMENT ÉLECTRIQUE

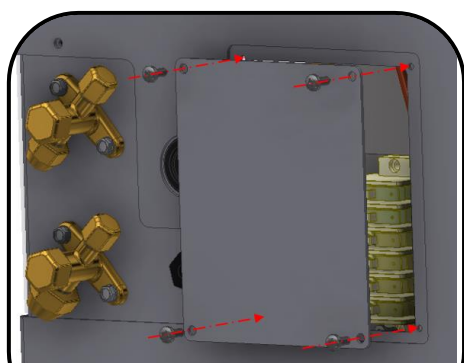


AVERTISSEMENT

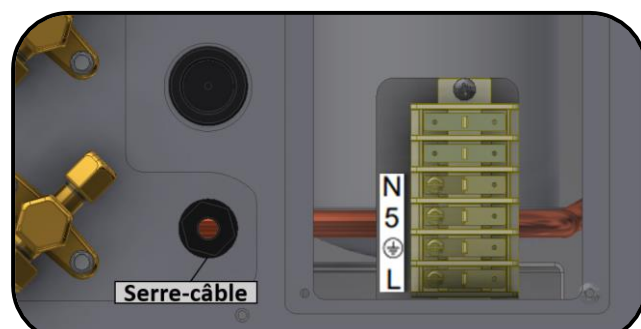
L'appareil doit être installé en respectant les règles nationales d'installation électrique.

Si le câble d'alimentation est endommagé, il ne doit être remplacé que par le fabricant, son SAV ou une personne de qualification similaire.

4.5.1 RACCORDEMENT DE L'UNITÉ EXTÉRIEURE



Étape 1 : Dévisser et retirer la plaque d'accès électrique de l'unité extérieure.

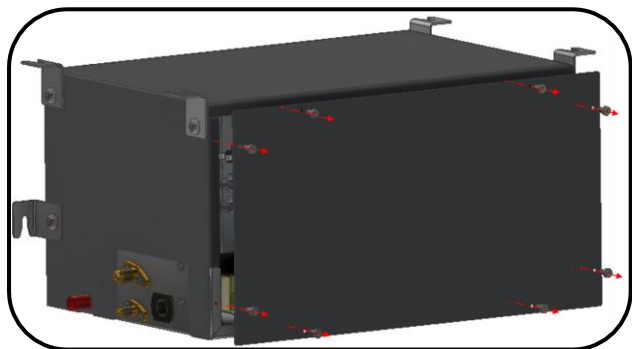


Étape 2 : Raccorder le boîtier de branchement et l'unité extérieure en passant par le serre-câble, avec le cordon 4G1.5 (non fourni) suivant schéma de câblage (voir chapitre 3.5.4, p 39).



Étape 3 : Refermer l'unité extérieure.

4.5.2 RACCORDEMENT DE L'UNITÉ INTÉRIEURE



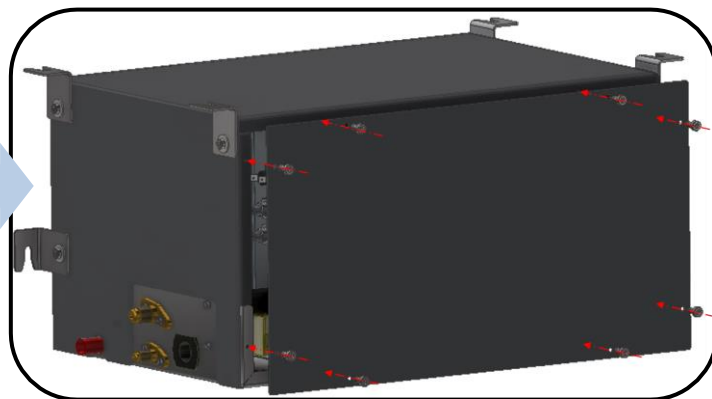
Étape 1 : Dévisser et retirer le capot en façade.



Étape 2 : Passer le cordon par le serre-câble.



Étape 3 : Brancher le cordon suivant le schéma de câble (voir chapitre 3.5.4, p 39).

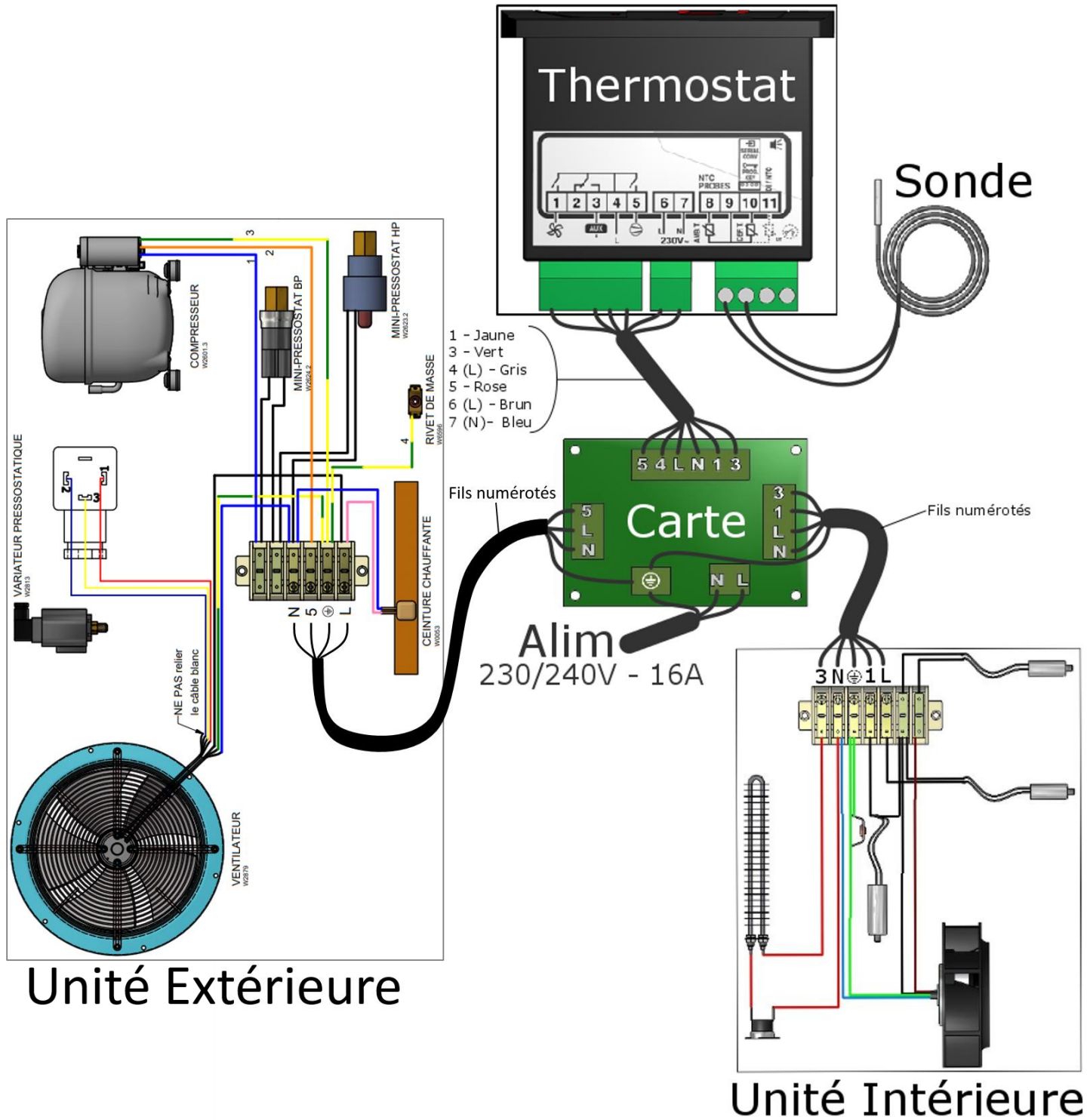


Étape 4 : Refermer le capot.

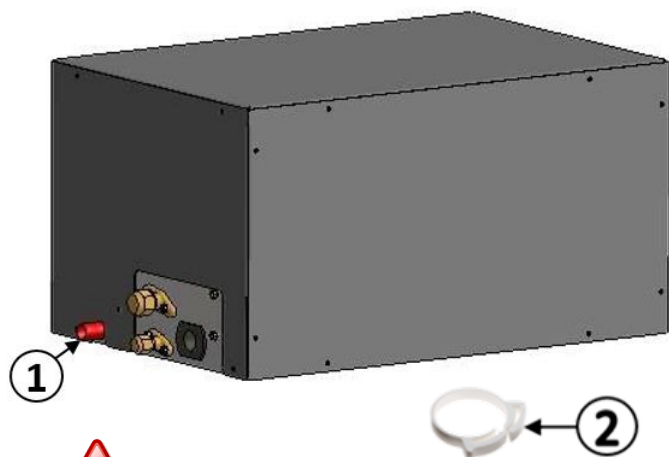
4.5.3 RACCORDEMENT À L'ALIMENTATION

Le boîtier de raccordement doit être raccordé à une ligne électrique monophasée protégée par un disjoncteur bipolaire 230V - 16A.

4.5.4 SCHÉMA DE CÂBLAGE



4.6 MISE EN PLACE DE L'ÉCOULEMENT DES CONDENSATS



- L'évacuation de l'eau de condensation se fait à travers un tuyau souple livré avec l'appareil
- Fixer le tuyau souple sur le tuyau de sortie (1) avec le presse-tube (2) livré avec l'appareil
- L'écoulement se fait par gravité et doit être raccordé à une évacuation des eaux usées ou dans un seau qu'il faudra vider régulièrement



AVERTISSEMENT

Le tuyau d'écoulement ne doit pas être coincé ou faire une boucle vers le haut !

Le bac de récupération risque de déborder si le tuyau n'est pas dirigé vers le bas.

5 MISE EN SERVICE DU CLIMATISEUR WINEMASTER®

Le thermostat affiche la température de l'air à l'intérieur du local climatisé, dans une fourchette de 2°C. Le thermostat est réglé d'usine sur la température de consigne de 12°C. Au moment de la mise en service du climatiseur, il convient de vérifier et, le cas échéant, de modifier cette température en suivant la procédure (§4.2.1, p40).

5.1 Branchement du climatiseur

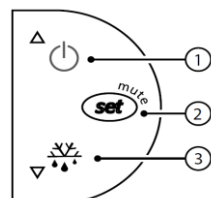
Lorsque vous démarrez le climatiseur, la température du local s'affiche :


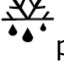
- Si la température est supérieure au réglage du thermostat : le climatiseur se met en route après une temporisation de 2 minutes.
- Si la température est inférieure au réglage du thermostat : le compresseur ne se met pas en route. Seul, le ventilateur de l'unité intérieure fonctionne.

5.2 Mise en service

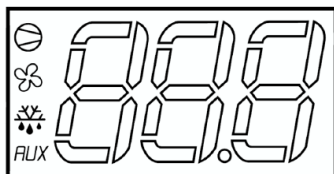
5.2.1 RÉGLAGE DE LA TEMPÉRATURE




Le réglage de la température de consigne se fait sur le thermostat :



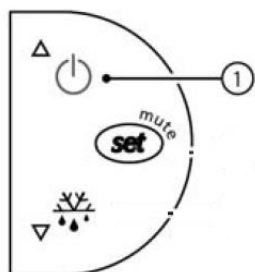
- Appuyer sur le bouton **set** une seconde jusqu'à ce que la température de consigne clignote.
- Utiliser le bouton  pour augmenter la température de consigne.
- Utiliser le bouton  pour diminuer la température de consigne.
- Lorsque le réglage convient, appuyer sur le bouton **set** pour valider.

Explications des principaux symboles sur l'affichage digital :



- Voyant rouge**  **allumé sur l'afficheur = mode froid enclenché (compresseur)**
- Voyant rouge**  **allumé sur l'afficheur = ventilation rapide lors du mode froid**
- Voyant rouge**  **allumé et message « DF » sur l'afficheur = mode dégivrage en cours**
- Voyant rouge** *FLUX* **allumé sur l'afficheur = mode chaud enclenché (résistance)**

5.2.2 MODE VEILLE



- Mise en veille du climatiseur : maintenir une pression de 3 secondes sur le bouton 1. Le compresseur s'arrête et le ventilateur se met en petite vitesse.
- Le thermostat affiche « OFF » et la température de la cave alternativement.
- Pour sortir du mode veille, maintenir à nouveau une pression de 3 secondes sur le bouton 1.
- Le thermostat affiche « ON » pendant 1 seconde.

5.2.3 DÉGIVRAGE AUTOMATIQUE

Le thermostat est programmé pour effectuer, à intervalle régulier, un dégivrage automatique. Cela se traduit par **l'arrêt du compresseur**, le **ventilateur de l'unité intérieure continuant à fonctionner en petite vitesse**. Les condensats éventuels, résultant du dégivrage, seront évacués par le tuyau prévu à cet effet.

6 ENTRETIEN ET MAINTENANCE DU CLIMATISEUR WINEMASTER®



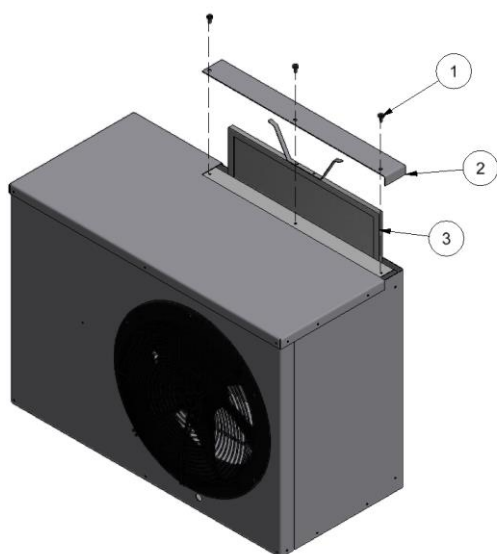
AVERTISSEMENT

ATTENTION

Avant toute intervention sur la machine, assurez-vous que celle-ci est bien débranchée.

6.1 NETTOYAGE DU FILTRE ET DE L'UNITÉ EXTÉRIEURE

L'unité extérieure est pourvue d'un filtre réutilisable et lavable.



- Dévisser les 2 vis en plastique (1)
- Enlever le cache filtre (2)
- Sortir le filtre (3)
- Laver le filtre à l'eau chaude
- Une fois le filtre propre et égoutté, le remettre en place et refermer l'ouverture



Attention

Contrôler et nettoyer le filtre régulièrement

→ **Filtre encrassé = climatiseur endommagé**

Contrôler et dégager les ouvertures régulièrement

→ **Ouverture bouchée = climatiseur endommagé**

6.2 TUYAU D'ÉVACUATION DES CONDENSATS

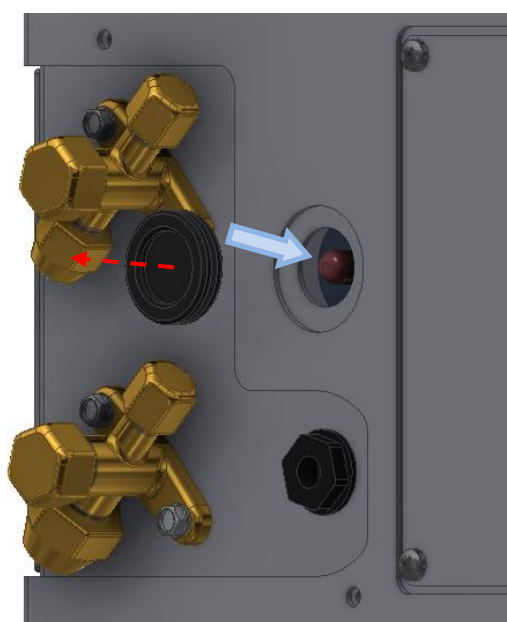
Vérifier qu'il ne soit pas obstrué et le nettoyer au moins une fois par an.

6.3 INFORMATION SUR LES SÉCURITES DE L'APPAREIL

Ce climatiseur dispose d'un pressostat de sécurité haute pression à réarmement manuel et d'un pressostat de sécurité basse pression à réarmement automatique **situés entre les vannes et la trappe électrique de l'unité extérieure.**

Le pressostat de sécurité haute pression protège le compresseur en cas d'élévation anormale de la pression qui peut être due à plusieurs causes (obstruction de l'aspiration ou du soufflage de l'unité extérieure, encrassement du filtre, panne du ventilateur de l'unité extérieure, local où se trouve l'unité extérieure mal ventilé, proximité d'obstacles perturbant les flux d'air...).

En cas de mise en sécurité, le simple réarmement du dispositif après avoir supprimé la cause est suffisant (voir ci-dessous). Dans tous les autres cas, l'intervention d'un technicien est nécessaire. Le dispositif de sécurité basse pression protège le compresseur dans le cas de certains dysfonctionnements (prise en glace de l'évaporateur, mauvais échange sur l'évaporateur, température extérieure trop basse au démarrage, panne de ventilateur de l'unité intérieure, absence de fluide consécutif à une fuite...). Cependant, s'agissant d'un dispositif à réarmement automatique, il convient dans le cas où le problème persiste d'arrêter le climatiseur jusqu'à l'intervention d'un technicien.



7 LA GARANTIE

7.1 GARANTIE LÉGALE

La garantie légale pour défauts et vices cachés s'applique selon les conditions des articles 1641 et suivant du code civil. La garantie légale de conformité s'applique selon les conditions de l'article L217-1 et suivant le code des consommateurs.

7.2 GARANTIE CONTRACTUELLE DE 2 ANS

Le climatiseur est **garanti 2 ans** contre tout défaut de fabrication.

Durant la période de garantie contractuelle, WINEMASTER® remplacera toute pièce reconnue défectueuse. Selon les cas, le service après-vente WINEMASTER® peut demander le retour de la pièce défectueuse. Les échanges de pièces ou leur remise en état ne peuvent avoir pour effet de prolonger la durée de la garantie.

Les frais de transport sont à la charge de l'utilisateur.

Les interventions et retours devront être réalisés seulement après accord écrit du service après-vente WINEMASTER®.

7.3 CONDITIONS D'APPLICATION DE LA GARANTIE

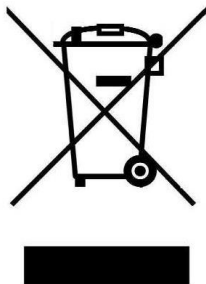
La garantie contractuelle s'applique à tous les appareils installés et utilisés conformément au "Guide d'installation et d'utilisation". Son application est conditionnée par la présentation de la facture d'achat ou à défaut de sa copie.

7.4 EXCLUSIONS ET LIMITES DE LA GARANTIE

La garantie est refusée dans les cas suivants :

- L'isolation du local climatisé et l'installation **n'ont pas été effectués conformément au présent guide.**
- Les avaries sont dues à une négligence, un mauvais entretien, une utilisation défectueuse ou mal adaptée du climatiseur WINEMASTER® (en particulier l'encrassement des filtres).
- L'appareil a été modifié.

WINEMASTER® ne pourra en aucun cas être tenu pour responsable des conséquences directes ou indirectes liées au non-fonctionnement du climatiseur. **La garantie se limite au seul produit fourni par WINEMASTER®.**



La Communauté Européenne accordant une grande importance à l'environnement et au traitement des déchets, a mis en place la Directive 2002/96/CE relative aux Déchets d'Équipements Électriques et Electroniques (DEEE).

Conformément à cette norme, la présence du logo " poubelle barrée " est obligatoire.

Ce logo signifie que ce produit **ne peut être en aucun cas jeté dans les ordures ménagères**. Il doit être remis à un point de collecte approprié pour le traitement, la valorisation, le recyclage des déchets d'Équipements Électriques et Electroniques.

Par cette action vous faites un geste pour l'environnement et vous contribuez à la préservation des ressources naturelles ainsi qu'à la protection de la santé humaine.

CONTENTS

INTRODUCTION	24
Safety Precautions	25
1 GENERAL FEATURES	27
1.1 TECHNICAL SPECIFICATIONS	27
1.2 OVERALL DIMENSIONS	28
2 DEVELOPMENT	29
2.1 OUTDOOR UNIT	29
2.2 INDOOR UNIT	29
2.3 THERMOSTAT HOUSING	29
2.4 CONNECTIONS HOUSING	29
2.5 CONNECTIONS DIAGRAM	29
2.6 ROOM INSULATION	30
2.6.1 INSULATION OF WALLS, CEILING AND FLOOR.....	31
2.6.2 DOOR.....	31
2.6.3 INSULATION OF OTHER ELEMENTS	31
3 INSTALLING THE WINEMASTER® AIR CONDITIONER	32
3.1 LIST OF EQUIPMENT REQUIRED	32
3.2 PUTTING IN PLACE THE OUTDOOR UNIT	32
3.2.1 INSTALLATION.....	32
3.2.1 INSTALLATION WITH RUBBER FEET	33
3.2.2 AIR FLOW.....	34
3.3 PUTTING IN PLACE THE INDOOR UNIT	34
3.3.1 AIR FLOW.....	34
3.3.2 EXAMPLES OF ASSEMBLY OF THE INDOOR UNIT.....	35
3.4 PIPING CONNECTIONS	36
3.5 ELECTRICAL CONNECTIONS	37
3.5.1 CONNECTING THE OUTDOOR UNIT.....	37
3.5.2 CONNECTING THE INDOOR UNIT.....	38
3.5.3 POWER CONNECTION.....	38
3.5.4 WIRING DIAGRAM.....	39
3.6 INSTALLING THE CONDENSATE DRAIN	40
4 STARTING UP THE WINEMASTER® AIR CONDITIONER	40
4.1 Connecting the air conditioner	40
4.2 Starting up	40
4.2.1 TEMPERATURE SETTING.....	40
4.2.2 STANDBY MODE.....	41
4.2.3 AUTOMATIC DEFROSTING.....	41
5 CARING FOR AND MAINTAINING THE WINEMASTER® AIR CONDITIONER	42
5.1 CLEANING THE FILTER AND OUTDOOR UNIT	42
5.2 CONDENSATE DRAINING PIPE	42
5.3 INFORMATION ABOUT DEVICE SAFETY SYSTEMS	43
6 THE WARRANTY	44
6.1 LEGAL GUARANTEE	44
6.2 CONTRACTUAL TWO-YEAR GUARANTEE	44
6.3 GUARANTEE TERMS AND CONDITIONS	44
6.4 GUARANTEE EXCLUSIONS AND LIMITS	44

INTRODUCTION

Thank you for selecting a WINEMASTER® air conditioner.

No effort has been spared in its design and marketing to offer you an exclusive and very high quality product. Your WINEMASTER® air conditioner is the fruit of work by a team dedicated to ensuring your satisfaction, and we hope that it will enable you to store and mature your wine in the best possible way for peerless tasting pleasure.

Because we believe customer satisfaction is our primary goal, we would like to make you familiar with your new air conditioner and guide you in how to get the best service from it day after day. This manual therefore provides you with the technical information and instructions that will allow you to install your machine easily for optimum operation.

THE WINEMASTER® TEAM.





Safety Precautions

 <p>Read the instructions of This manual before using the unit.</p>	<p>This device is filled with R449</p>
---	--

Keep this manual in a place where it can be easily found by the user.

- Read the instructions in this manual carefully before using the unit.
- This device is designed for use by experienced or trained users in workshops, light industry and farms, or by non-specialists in a commercial setting.
- The sound pressure level is less than 70 dB(A).
- The precautions described below are filed under WARNING and CAUTION. Both contain important safety-related information. Be sure to follow all precautions.

 <p>WARNING</p>	 <p>ATTENTION</p>
<p>If these instructions are not properly followed, it can result in injury or death.</p>	<p>If these instructions are not properly followed, it can result in property damage or injury that can be serious depending on the circumstances.</p>



WARNING

- The appliance must not be stored in a room in which ignition sources are permanently present (e.g. open flames, gas appliance or electric heater in operation).
- To prevent fires, explosions, and injuries, do not operate the unit when noxious gases (e.g., flammable or corrosive) are detected in the vicinity of the unit.
- Be aware that prolonged direct exposure to cold or hot air from the air conditioner, or air that is too cold or too hot can be detrimental to your fitness and health.
- Do not place objects, including rods, fingers, etc. in the air inlet or outlet. Product damage or injury may result from contact with the high-speed blades of the air conditioner fan.
- Do not attempt to repair, disassemble, reinstall or modify the air conditioner yourself, as this may result in water leaks, electric shocks or fires.
- Do not use flammable vaporizers near the air conditioner, as this may start a fire.
- Do not use a refrigerant other than the one indicated on the outdoor unit for installation, relocation, or repair. The use of other refrigerants could disrupt operation or damage the unit and cause personal injury.
- To avoid electric shock, do not operate the unit with wet hands.
- Do not wash the air conditioner with water as this can lead to electric shock or fire.
- Do not place containers containing water (vases, etc.) on the unit. This can lead to electric shocks or fire.
- Watch out for fire in case of refrigerant leakage. If the air conditioner is not working properly, i.e. if it is not producing fresh or hot air, it may be due to a refrigerant leak. See your dealer for assistance. The refrigerant in the air conditioner is safe and normally does not leak. However, in the event of a leak, any contact with a burner, heater or stove can lead to the generation of toxic gases. Stop using the air conditioner until a qualified person has confirmed that the leak has been repaired.
- Do not attempt to repair the air conditioner yourself. Faulty workmanship can cause water leaks, electrocution or fire. Please contact your local representative or qualified staff for any installation and maintenance work.
- If the air conditioner malfunctions (e.g., smells burning, etc.), turn off the power supply to the unit and contact your local dealer. If operation is maintained under such circumstances, it may result in failure, electric shock, or fire hazard.
- Be sure to ground the unit. Do not ground the unit on a utility line, surge protector, or telephone ground. Improper grounding can cause electric shocks.
- Check the condition of the power cable after installation or repair
- Do not pull on the cable to disconnect the machine
- Unplug the machine before performing maintenance, repairs, or any other interventions.

**ATTENTION**

Do not use the air conditioner for any purpose other than those intended. Do not use the air conditioner for cooling precision instruments, food, plants, animals, or artwork, as this may adversely affect the performance, quality and/or longevity of the objects involved.

- Do not expose plants or animals directly to the unit's airflow as this may cause adverse effects. Do not place appliances that produce open flames in areas that are exposed to the airflow of the unit, as this may decrease burner combustion.

- Do not block air inlets or outlets. Decreased airflow can lead to poor performance or problems.

- You must not sit on the unit, place objects on the unit, or pull the unit. This could lead to accidents, such as falls or tips, resulting in injury, malfunction or damage to the product.

- Do not place moisture-sensitive objects directly underneath indoor or outdoor units. Under certain conditions, condensation on the main unit or on the refrigerant pipes, dirt from the air filter, or a blockage of the exhaust can lead to dripping, causing the affected object to become clogged or fail.

- After long use, check the unit's bracket and attachment for damage. If damaged, the unit can fall and cause injury.

- To avoid injury, do not touch the air intake or aluminum fins of the indoor or outdoor unit.

- The appliance is not intended for use by young children or infirm persons without supervision. This could lead to a decrease in bodily functions and harm health.

- Children or persons with diminished abilities must be supervised to ensure that they do not play with the unit or its remote control. Accidental use by a child can lead to decreased bodily functions and harm health.

- The indoor and outdoor units must not be subjected to any impact, otherwise the product may be damaged.

- Do not place flammable products such as atomizers within 1 m of the air outlet.

Atomizers can explode due to hot air from the indoor or outdoor unit.

- Make sure your pets don't urinate on the air conditioner. This can lead to electric shocks or fire.

- Before cleaning, be sure to turn off the unit, turn off the circuit breaker, or unplug the power cord. Otherwise, there is a risk of electric shock and injury.

- Connect the air conditioner only to the specified supply circuit. Power supplies other than that listed may result in electric shock, overheating, or fire.

- Place the drain hose to ensure regular draining. Improper emptying can cause the building, furniture, etc. to become wet.

- Do not place objects in direct proximity to the outdoor unit and do not allow leaves or other debris to accumulate around the unit. The leaves provide a home for small animals that can then enter the unit. Once entered, these animals can cause malfunctions, smoke, or fire when they come into contact with electrical parts.

- Do not place objects around the indoor unit.

This can have negative effects on the performance, product quality, and lifespan of the air conditioner.

- This device is not intended for use by persons with reduced physical, sensory or mental abilities or lack of knowledge, unless they are supervised or have been trained in the use of the device by a person responsible for their safety.

Keep children at a distance to ensure they don't play with the device

1 GENERAL FEATURES

1.1 TECHNICAL SPECIFICATIONS

	Outdoor unit	Indoor unit
Device dimensions, H x W x D	640 x 857 x 424 mm	262 x 517 x 327 mm
Net weight of the device	60 kg	17 kg
Temperature setting	Preset to 12°C, adjustable from 8°C to 18 °C*	
Max. outdoor temperature	40 °C**	
Cooling capacity	900 W at 15 °C**	
Electric power supply	230/240V-50 Hz	
Electrical power in cooling mode	600 W	
Electrical power in heating mode	500 W	
Gas	R449	

* With insulation appropriate for the temperature and volume of the room.

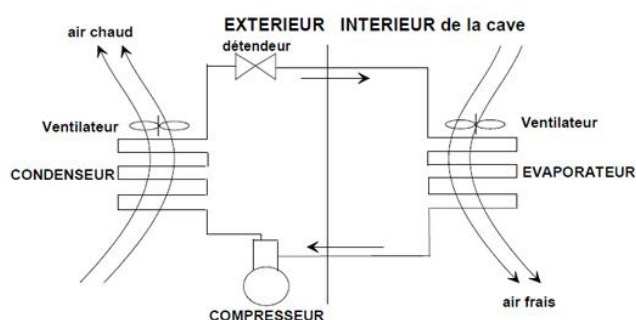
** As a result of power reduction depending on the outdoor temperature, the device may lose its capacity to maintain 12°C if the outdoor temperature approaches 40 °C.



WARNING The circuit breaker rating must be **16 Amperes**.

If the thermal safety system trips too frequently, that may damage the compressor prematurely. In any event, **steps must be taken to prevent the temperature of the discharge room being continually near 40 °C**; that high temperature must be limited to the summer period at the most.

VENTILATED OR NO-FROST COOLING (schematic diagram)

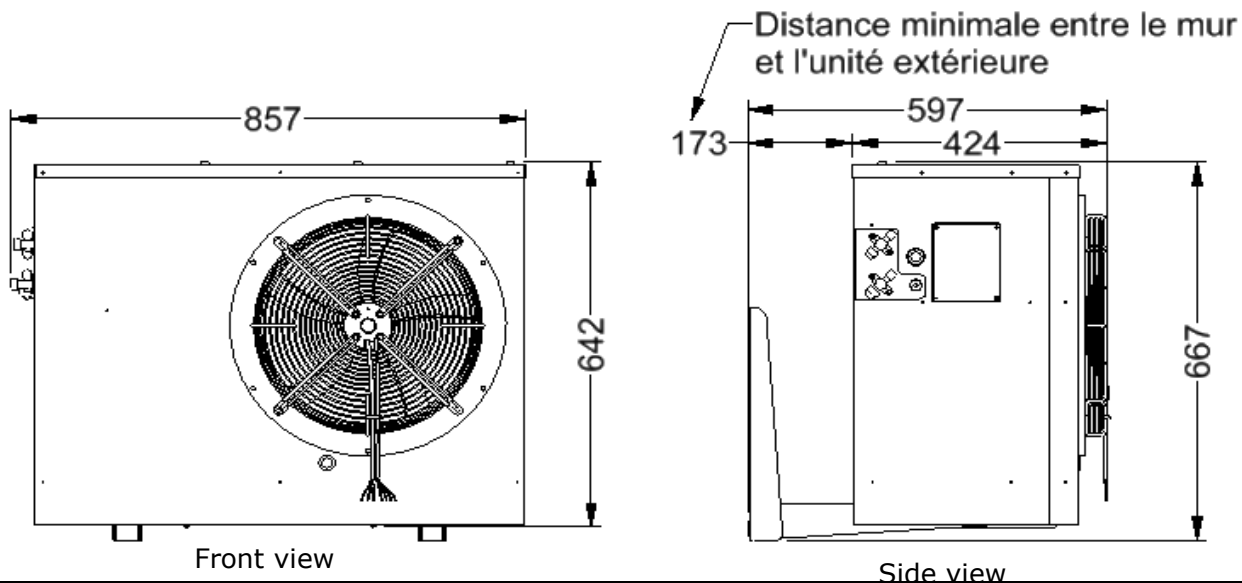


Benefits of ventilated cooling:

- No frost formation other than on the evaporator.
- Automatic defrosting, leading to maximum refrigeration efficiency.
- More uniform cooling due to the continuous movement of air, no air stratification.
- Air circulation allows a rapid return to the selected temperature.

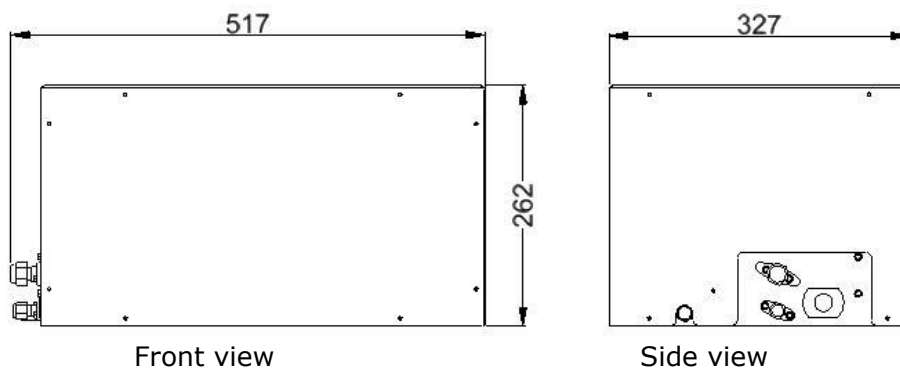
1.2 OVERALL DIMENSIONS

- Outdoor unit

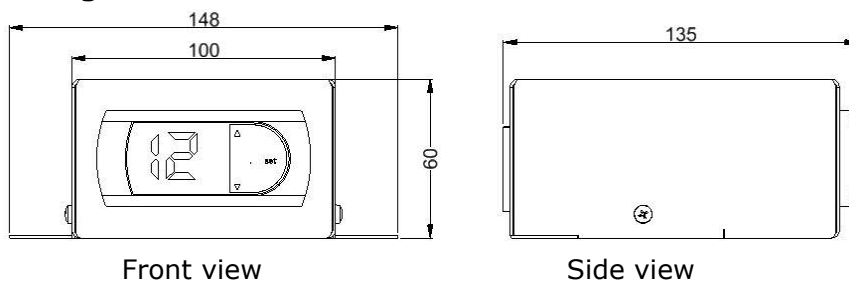


Distance minimale entre le mur et l'unité extérieure	Minimum distance between wall and outdoor unit
--	--

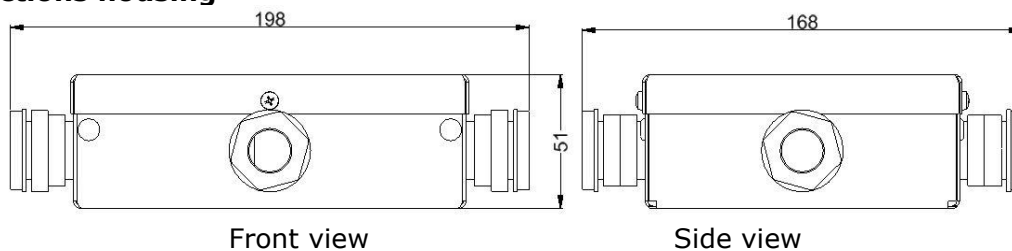
- Indoor unit



- Thermostat housing



- Connections housing



2 DEVELOPMENT

The air conditioner is made up of two separate units, a thermostat housing and a connections housing. They must be connected to each other by rigid refrigeration piping and electrical connections. The length of the refrigeration piping between the two units **may not exceed 20 m**.

2.1 OUTDOOR UNIT

It may be placed outdoors or in an adjoining room.

If the unit is installed outdoors:

- Place the unit so that the air intake and discharge are not impeded by any obstacles
- Leave space above the unit (filter maintenance),
- Select a clear location away from sunlight,
- Raise the unit to avoid the build-up of water or snow,
- Be mindful of noise and its effect on the neighbourhood.

If the unit is installed in a room:

- Place the unit so that the air intake and discharge are not impeded by any obstacles,
- Make sure the room is adequately ventilated,
- Maximum non-permanent temperature in the room: 40 °C,
- Recommended average temperature in the room: 20 °C.

2.2 INDOOR UNIT

The indoor unit must necessarily be installed inside the air-conditioned room.

2.3 THERMOSTAT HOUSING

The thermostat housing is installed either inside or outside the air-conditioned room.

For its part, the probe must always be placed in the air-conditioned room.

The supplied probe is 1.5 m long. It may be extended using insulated flexible cable with two conductors with a minimum section of 0.5 mm².

2.4 CONNECTIONS HOUSING

The connections housing may also be installed inside or outside the air-conditioned room.

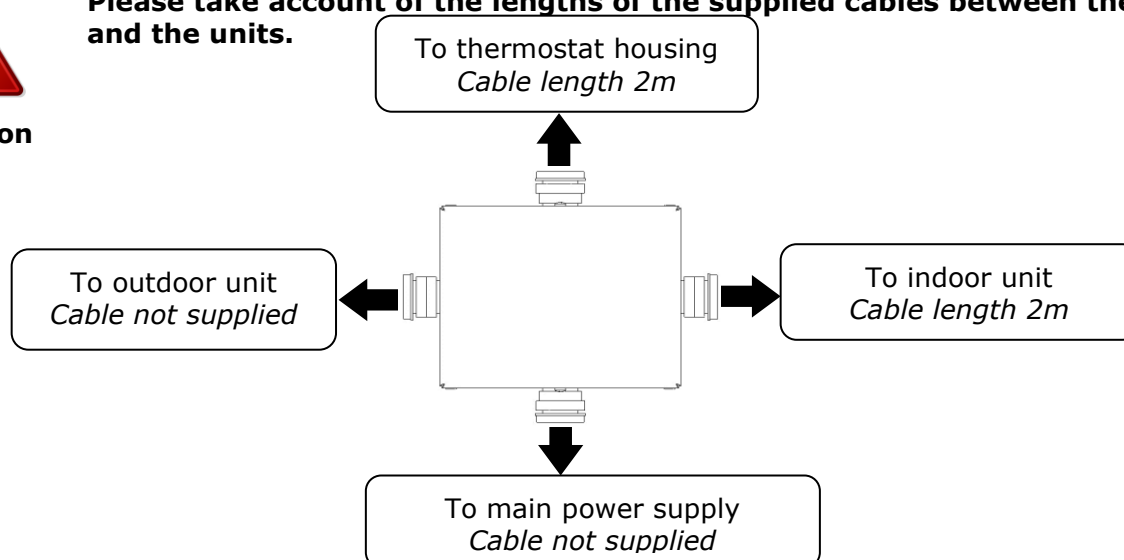
If the housing is installed outside the room, take account of the cable length (2 m).

2.5 CONNECTIONS DIAGRAM



Attention

Please take account of the lengths of the supplied cables between the housings and the units.



2.6 ROOM INSULATION

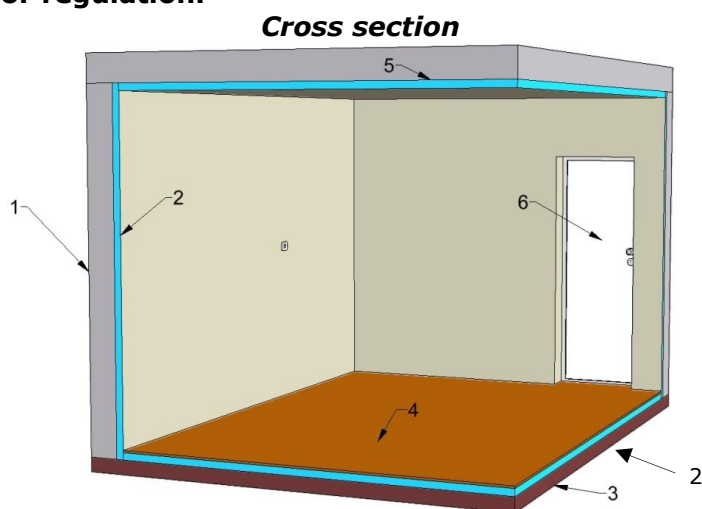
It is a determining factor for the proper working of the WINEMASTER® air conditioner. Appropriate insulation will help keep **the temperature and humidity more stable**. The table below (choice of insulation) will help you identify the type and thickness of the insulation required depending on the interior volume of the cellar for 12°C interior temperature.

Continuity of insulation

The insulating materials should preferably be assembled:

- By fitting the grooves of panels into each other
or
- By gluing the panels to each other.

→ **GOAL:** **Avoiding the unwanted entry of heat and humidity that could be harmful for regulation.**



1. WALL
2. INSULATION
3. FLOOR
4. FINISHED FLOOR
5. CEILING
6. INSULATED DOOR

IMPORTANT

The validity of the guarantee covering the WINEMASTER® air conditioner depends on strict compliance with the values in the table (choice of insulation) for all the walls of the room (including floor, ceiling and door), perfectly continuous insulation and installation in accordance with the instructions.

Choice of insulation

Volume of air-conditioned room (m ³)	Thickness of expanded polystyrene (mm) ($\lambda = 0.044 \text{ W.m}^{-1}.\text{K}^{-1}$)	Thickness of extruded polystyrene (mm) ($\lambda = 0.030 \text{ W.m}^{-1}.\text{K}^{-1}$)	Thickness of polyurethane (mm) ($\lambda = 0.025 \text{ W.m}^{-1}.\text{K}^{-1}$)
4	20	10	10
8	30	20	20
12	50	30	30
16	60	40	40
20	80	50	50
24	90	60	50
28	100	70	60
32	120	80	70
36	140	90	80
40	150	100	90

If glazed walls are used, the coefficient U_g of the glazing must be no more than 1.0 W/m²K. Further, the glazed surface may not represent more than 50% of the total surface of the walls of the air-conditioned room.

2.6.1 INSULATION OF WALLS, CEILING AND FLOOR

Choice of insulating panels

Manufacturers offer different insulating panels:

- Insulation alone,
- "Complexes", or insulation with facing (plaster, mineral, etc.),
- Sandwich panels or insulation faced on each side with wooden or plaster boards.

Important: The facing **protects the insulation from impacts and thus ensures durability. Avoid using mineral fibre insulation** (glass wool, rock wool, etc.) as it may absorb humidity and lose its insulating capacity, and also fine insulation materials that are not effective against the cold.

DID YOU KNOW?

Some insulating materials are damaged by rodents (mice, rats, etc.). That is why you need to make sure that the walls of the room do not contain any holes that would allow rodents to get to the insulation. Such insulation must be covered on the inside of the room with protective facing.

→ **Because of its chemical composition, polyurethane insulation is not attacked by rodents.**

Floor insulation

The floor of the room must support the weight of the shelving and the wine. That is why the selected insulation must offer sufficient compressive strength.

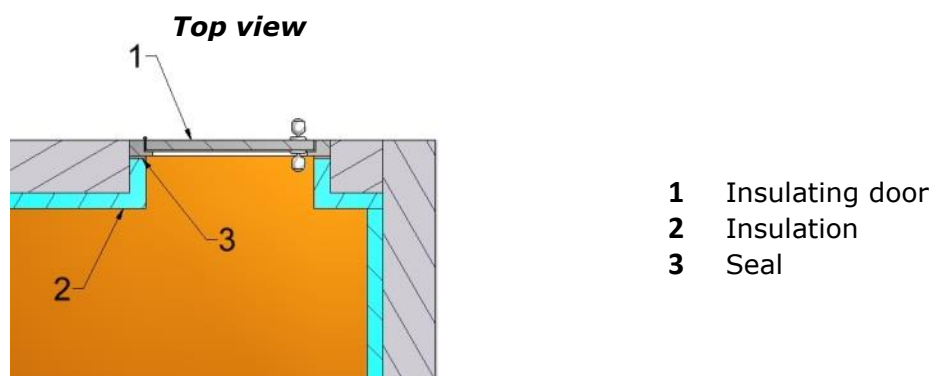
Resistance to piercing (feet of shelves in particular) achieved with:

- **Insulation complexes** with a sufficiently strong panel on the top.
- **Insulation lined with wood chipboard** (approximately 15 mm thick), or any other appropriate covering (e.g. screed and slab).

2.6.2 DOOR

It helps to keep the insulation continuous. Two solutions are possible:

- **Insulating the existing door with insulation of the same type as on the walls of the room** and inserting a seal (e.g. in foam) between the door leaf and frame, over the entire perimeter.
- **Using a WINEMASTER® insulating door** with polyurethane foam and a seal over its entire perimeter.



2.6.3 INSULATION OF OTHER ELEMENTS

Do not place a wine cabinet or a freezer in the room, as they produce heat. **Central heating pipes must be reinsulated** if they are routed in the room.

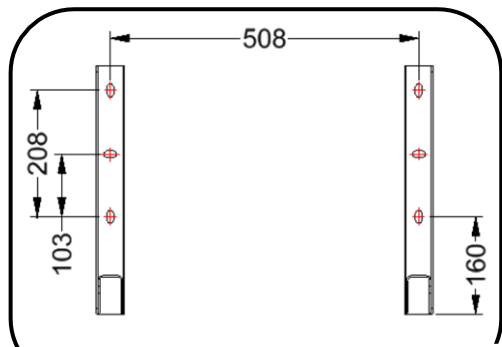
3 INSTALLING THE WINEMASTER® AIR CONDITIONER

3.1 LIST OF EQUIPMENT REQUIRED

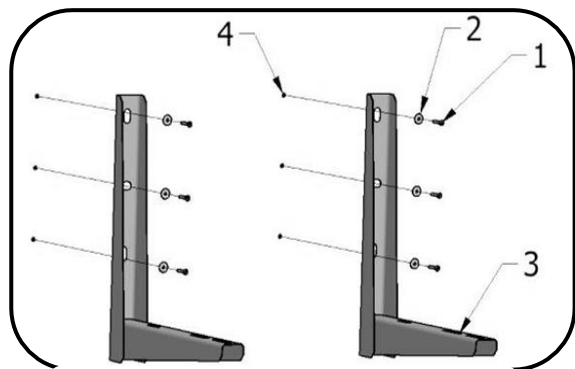
- 4G1.5mm² cord for connecting the outdoor unit
- 3G1.5mm² cord for connecting the connections housing
- 1/4" and 3/8" copper pipes for refrigeration connections
- Fasteners and tools for fastening the outdoor unit

3.2 PUTTING IN PLACE THE OUTDOOR UNIT

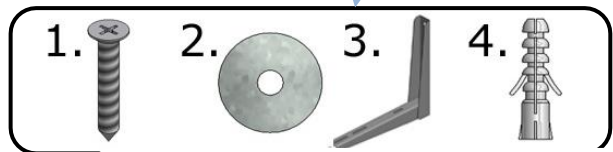
3.2.1 INSTALLATION



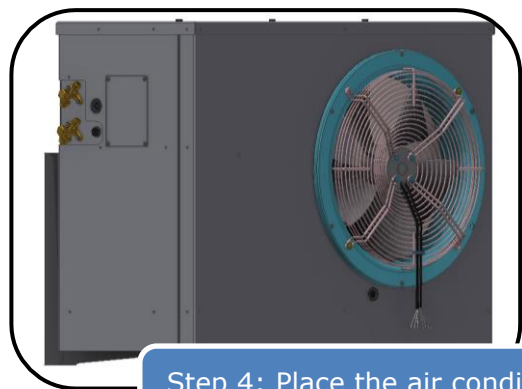
Step 1: Mark out and drill the fastening holes as indicated. (Drilling diameter: 12 mm max.)



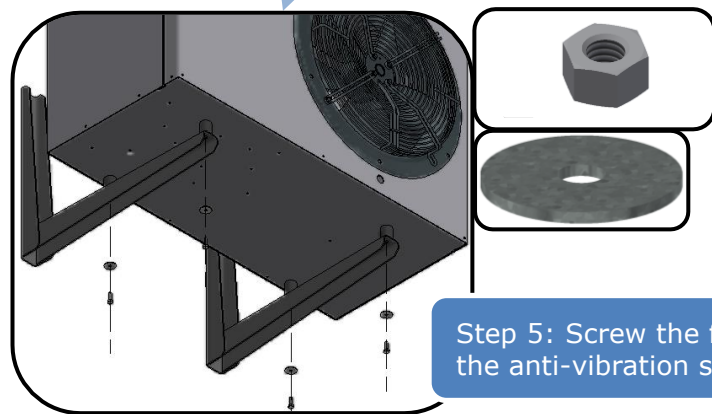
Step 2: Unfold the brackets.



Step 3: Fasten the brackets with the appropriate fasteners.

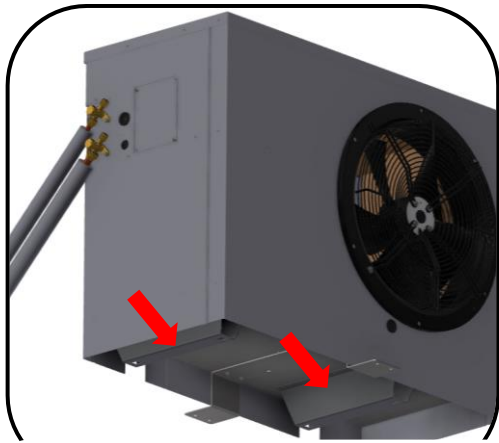


Step 4: Place the air conditioner on the brackets.

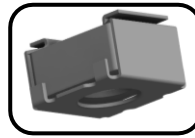


Step 5: Screw the four M8 nut-washer assemblies to the anti-vibration studs (supplied with the brackets).

3.2.1 INSTALLATION WITH RUBBER FEET



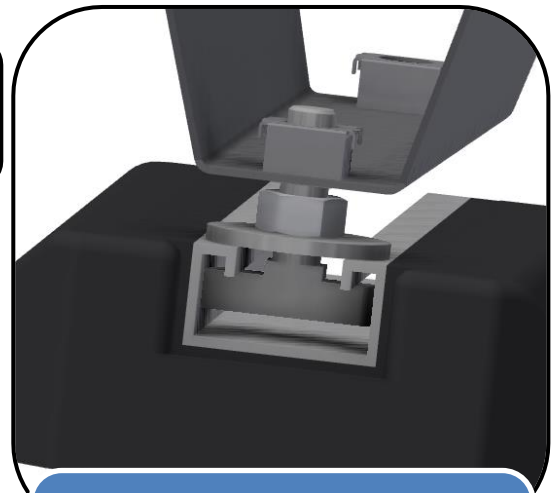
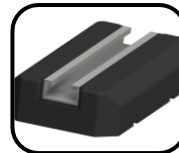
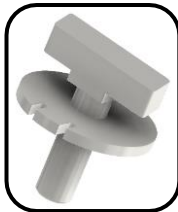
Locate the two metal feet of the appliance



Step 1: Insert the cage nuts into the holes provided on the feet (with the same orientation as in the picture)



Step 2: Screw the supplied screws onto the cage nuts



Step 3: Slide the rubber feet between the head and the screw washer and tighten it with the nut

It is now ready to be placed on the ground



3.2.2 AIR FLOW

3.3 PUTTING IN PLACE THE INDOOR UNIT

Because of the diversity of locations, each fitter must adapt to the constraints of the particular installation.



Attention

Leave space for the refrigeration and electrical connections and the condensate drain pipe.
The intake and discharge openings must not be obstructed, even in part.
The discharge and intake must be separated in order to avoid taking back discharged air, even in part (as a test, the intake temperature must be identical to the temperature in the room when the device is cooling it).

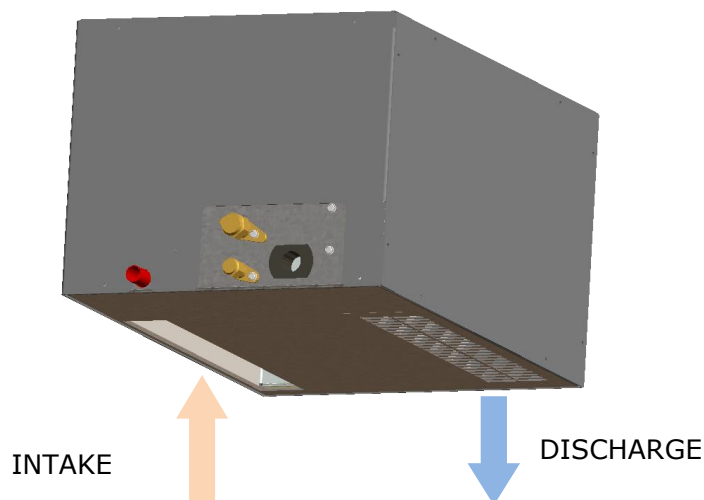


Warning

Make the electrical connections before fastening the indoor unit to the ceiling if permitted by the cable lengths (see section 3.5.2, p 38).

3.3.1 AIR FLOW

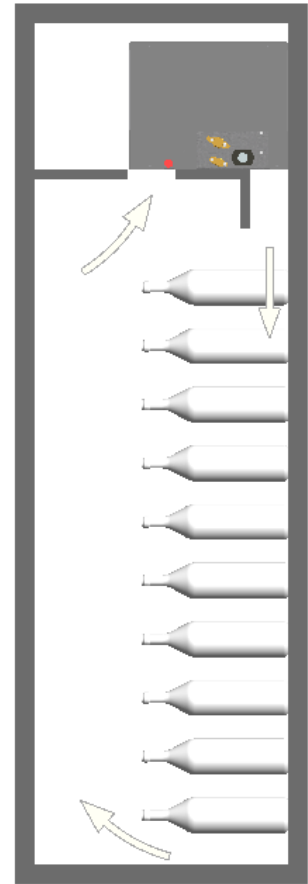
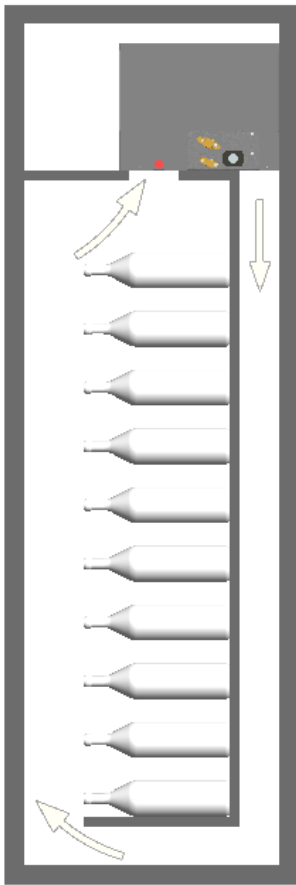
Provide openings at the bottom for intake and discharge.



3.3.2 EXAMPLES OF ASSEMBLY OF THE INDOOR UNIT

Installation with separating partitions partition

Installation without separating



3.4 PIPING CONNECTIONS



Piping connections must be made by a professional refrigeration technician.

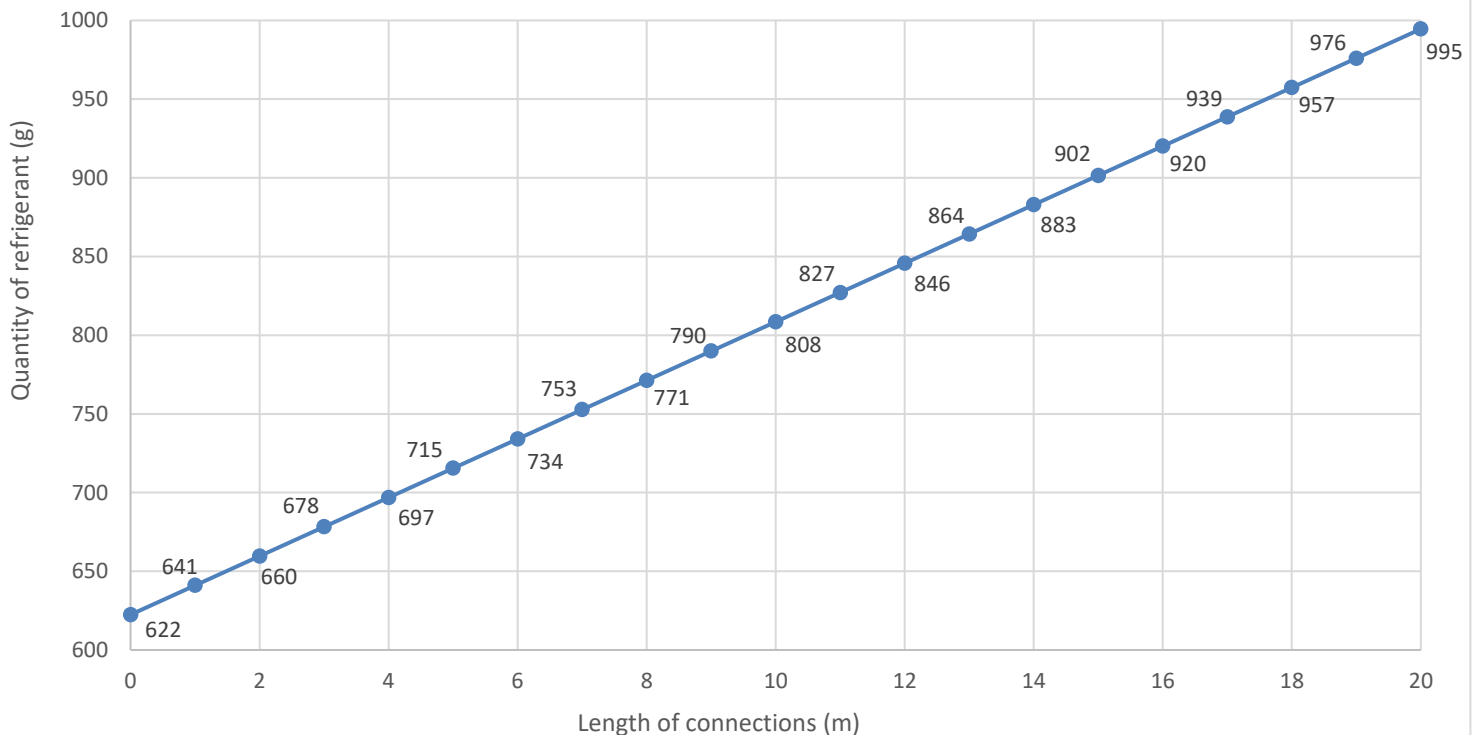
Warning

The two units are filled with inert gas (nitrogen). They should be connected by a 1/4" copper line for the liquid line and 3/8" for the gas line. The nuts are supplied. They should be put on the rigid copper tube before the flare is made.

The maximum length of each pipe is 20 metres, and the maximum height difference is 10 metres. The number of bends per connection may not exceed 10.

In order to have the right quantity of refrigerant in the device, refer to the curve below for the refrigerant charge:

Quantity of refrigerant depending on the length of the connections between the indoor and outdoor unit



When satisfactory operation is obtained, loosen the connecting valves fully before disconnecting the piping fittings.

The connections can then be disconnected and plugs put back on the valves.

3.5 ELECTRICAL CONNECTIONS

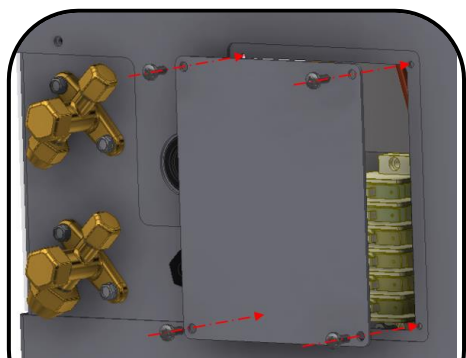


Warning

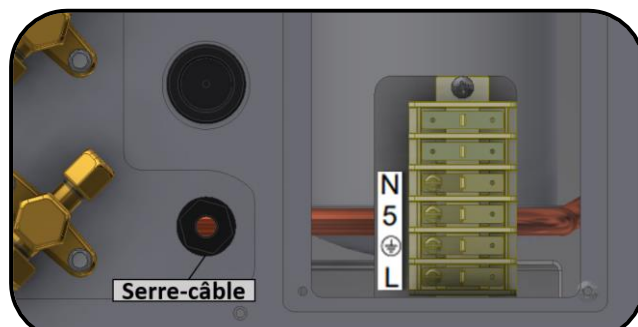
The device must be installed in accordance with national electrical installation rules.

If the power cable is damaged, it may only be replaced by the manufacturer, its after-sales department or a party with similar qualification.

3.5.1 CONNECTING THE OUTDOOR UNIT



Step 1: Unscrew and remove the electrical access plate of the outdoor unit.

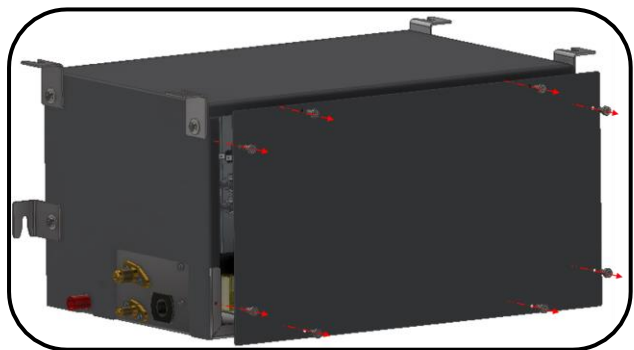


Step 2: Connect the connections housing and the outdoor unit through the cable tie with the 4G1.5 cord (not supplied) as shown in the wiring diagram (see section 3.5.4, p 39).



Step 3: Close the outdoor unit.

3.5.2 CONNECTING THE INDOOR UNIT



Step 1: Unscrew and remove the front cover.



Step 2: Route the cord through the cable tie.



Step 3: Connect the cord as indicated in the wiring diagram (see section 3.5.4, p 39).

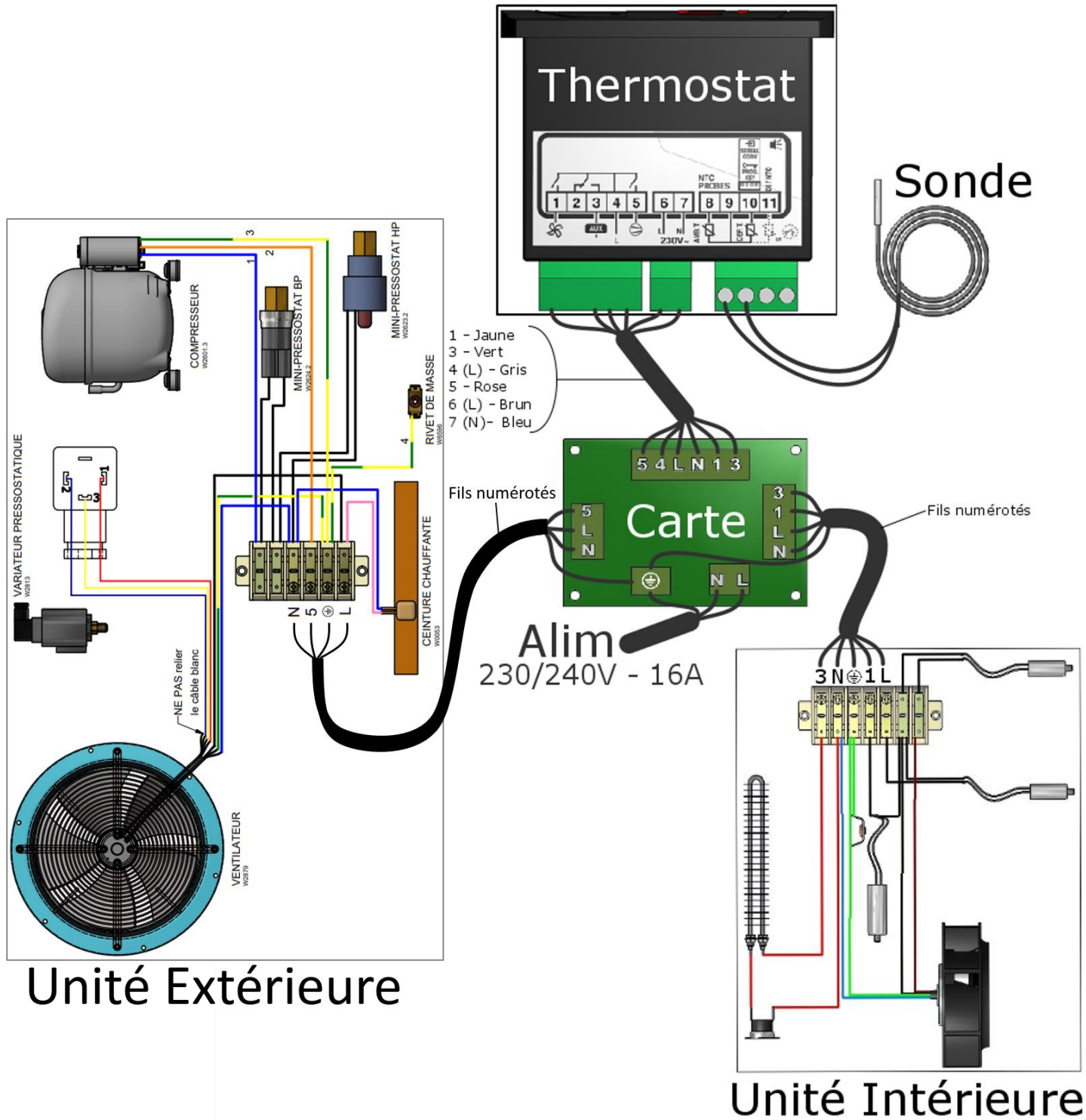


Step 4: Close the cover.

3.5.3 POWER CONNECTION

The connections housing must be connected to a single-phase electricity line protected by a 230V - 16A two-pole circuit breaker.

3.5.4 WIRING DIAGRAM



PRESSURE ACTUATED SPEED CONTROLLER DO NOT connect the white cable FAN COMPRESSOR LP MINIATURE PRESSURE SWITCH HP MINIATURE PRESSURE SWITCH HEATING BELT GROUND RIVET	Thermostat Probe 1 - Yellow 3 - Green 4 (L) - Grey 5 - Pink 6 (L) - Brown 7 (N) - Blue Numbered wires Power
Outdoor unit	Indoor unit

3.6 INSTALLING THE CONDENSATE DRAIN



- Condensation water is removed through a hose that is delivered with the device
- Fasten the hose to the outlet pipe (1) with the clamp (2) supplied with the device
- The water flows by gravity and must be connected to a waste water drain or into a bucket that must be emptied regularly



Attention

The drain hose must not be stuck or form an upward loop!
 The recovery container could overflow if the hose is not turned downward.

4 STARTING UP THE WINEMASTER® AIR CONDITIONER

The thermostat displays the air temperature inside the air-conditioned room within a range of 2°C. The thermostat is factory set for a setting of 12°C. When the air conditioner is started up, check and modify that temperature if required using procedure (4.2.1, p40).

4.1 Connecting the air conditioner

When you start the air conditioner, the room temperature is displayed:

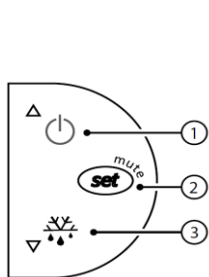
- If the temperature is above the thermostat setting, the air conditioner starts up after a two-minute delay.
- If the temperature is below the thermostat setting, the compressor does not start up. Only the fan of the indoor unit operates.





4.2 Starting up

4.2.1 TEMPERATURE SETTING

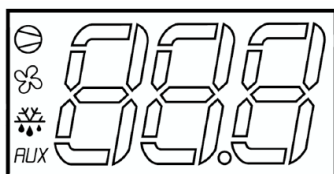
The temperature is set on the thermostat:








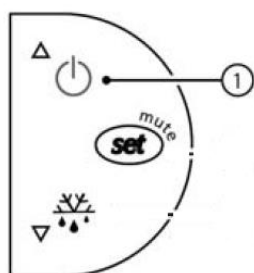
- Press the button  for one second till the set temperature flashes.
- Use the button  to increase the temperature setting.
- Use the button  to decrease the temperature setting.
- When the setting is as required, press the button  to confirm.

Explanations of main symbols on the digital display:



- Red**  indicator lit on the display = **cooling mode engaged (compressor)**
- Red**  indicator lit on the display = **high-speed ventilation during cooling mode**
- Red**  indicator lit and message "DF" on the display = **defrosting mode in progress**
- Red** *AUX* indicator lit on the display = **heating mode engaged (resistor)**

4.2.2 STANDBY MODE



- Putting the air conditioner on standby: keep button 1 pressed in for 3 seconds. The compressor will stop and the fan will switch to slow speed.
- The thermostat will alternately display "OFF" and the cellar temperature.
- To exit the standby mode, keep button 1 pressed in for 3 seconds once again.
- The thermostat will display "ON" for 1 second.

4.2.3 AUTOMATIC DEFROSTING

The thermostat is programmed to regularly carry out automatic defrosting. That **stops the compressor**, and the **fan of the indoor unit continues to operate at slow speed**. Any condensate resulting from defrosting is drained through the condensate pipe.

5 CARING FOR AND MAINTAINING THE WINEMASTER® AIR CONDITIONER



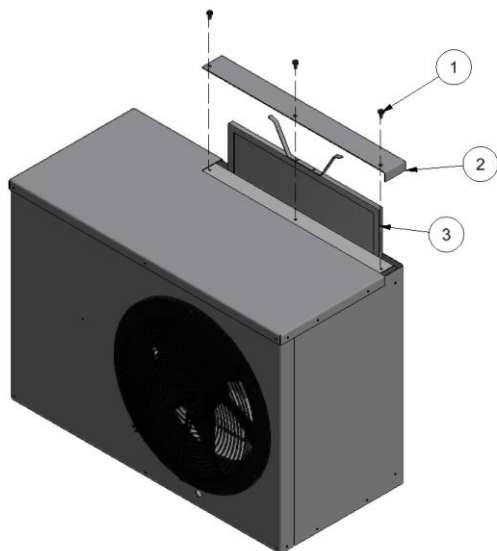
Warning

CAUTION

Before starting any work on the machine, make sure that it is disconnected.

5.1 CLEANING THE FILTER AND OUTDOOR UNIT

The outdoor unit has a washable reusable filter.



- Unscrew the two plastic screws (1)
- Take off the filter cover (2)
- Take out the filter (3)
- Wash the filter with hot water
- Once the filter is clean and drained, put it back in place and close the opening



Attention

Regularly inspect and clean the filter

→ Fouled filter = air conditioner damaged

Regularly inspect and clean the openings

→ Opening clogged = air conditioner damaged

5.2 CONDENSATE DRAINING PIPE

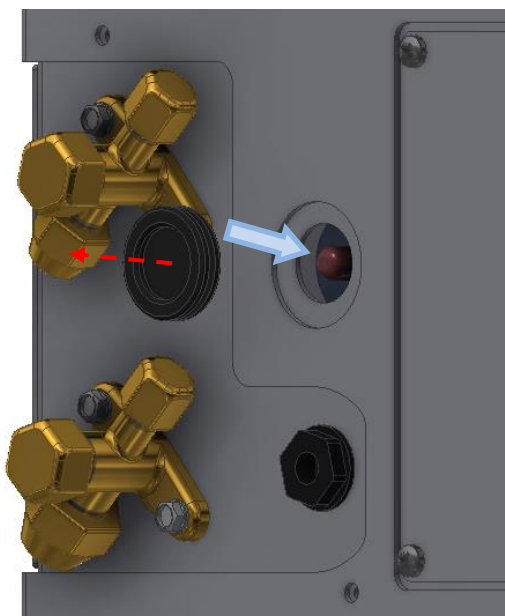
Check that it is not blocked and clean it at least once a year.

5.3 **INFORMATION ABOUT DEVICE SAFETY SYSTEMS**

This air conditioner has a manual reset high-pressure safety pressure switch and an automatic reset low-pressure safety pressure switch **located between the valves and the electrical hatch of the outdoor unit.**

The high-pressure safety pressure switch protects the compressor if the pressure rises abnormally, which may be due to several reasons (intake or discharge of the outdoor unit blocked, filter fouled, failure of the fan of the outdoor unit, room in which the outdoor unit is located improperly ventilated, presence of obstacles that impede the air flow, etc.)

If a safety system trips, you only need to reset the device after first removing the cause (see below). In all other cases, a technician will need to be called in. The low-pressure safety device protects the compressor in the event of certain operating problems (evaporator iced up, poor exchange in evaporator, outdoor temperature too low at the start, indoor unit fan failure, no refrigerant due to a leak, etc.). However, since the device is reset automatically, the air conditioner should be stopped and a technician should be called in if the problem recurs.



6 THE WARRANTY

6.1 LEGAL GUARANTEE

The legal guarantee for latent defects applies as provided in articles 1641 et sequentes of the French Civil Code. The legal guarantee of conformity applies as provided in articles L217-1 et sequentes of the French Consumer Code.

6.2 CONTRACTUAL TWO-YEAR GUARANTEE

The air conditioner is **guaranteed for two years** to be free from manufacturing defects.

During the contractual guarantee, WINEMASTER® shall replace any part recognised to be faulty. Depending on the circumstance, the After-Sales Service department of WINEMASTER® may ask for the faulty part to be returned. Any replacement or repairs of parts shall not extend the guarantee period. Transport costs shall be paid by the user.

Items may only be returned with the written consent of the After-Sales Service Department of WINEMASTER®.

6.3 GUARANTEE TERMS AND CONDITIONS

The contractual guarantee shall apply to all devices installed and used in accordance with the Installation and Usage Guide. It shall only apply if the purchase invoice or a copy thereof can be produced.

6.4 GUARANTEE EXCLUSIONS AND LIMITS

The guarantee shall not apply in the following cases:

- The insulation of the air-conditioned room or installation **are not in accordance with this guide.**
- The problem is due to negligence, improper maintenance, faulty or inappropriate use of the WINEMASTER® air conditioner (particularly if the filters are fouled).
- The device has been modified.

WINEMASTER® shall not be liable in any event for the direct or indirect consequences of any failure of the air conditioner. **The guarantee shall be limited to the product supplied by WINEMASTER®.**



As the European Community is dedicated to protecting the environment and processing waste, it has put in place Directive 2002/96/EC on Waste from Electrical and Electronic Equipment (WEEE).

In accordance with that standard, the presence of the logo with a crossed-out bin is mandatory.

That logo means that the product **may not in any event be disposed of with household waste.** It must be taken to an appropriate collection facility for the treatment, repurposing and recycling of waste from electrical and electronic equipment.

By doing so, you are doing your bit for the environment and helping to conserve natural resources and protect human health.

INHALT

EINLEITUNG	46
Sicherheitsvorkehrungen.....	47
1 ALLGEMEINE EIGENSCHAFTEN	50
1.1 TECHNISCHE DATEN	50
1.2 PLATZBEDARF	52
2 ANORDNUNG	53
2.1 EXTERNE EINHEIT	53
2.2 INTERNE EINHEIT	53
2.3 THERMOSTATGEHÄUSE	53
2.4 ANSCHLUSSGEHÄUSE	53
2.5 ANSCHLUSSPLAN	54
2.6 RAUMDÄMMUNG	54
2.6.1 DÄMMUNG VON WÄNDEN, DECKE UND BODEN	56
2.6.2 TÜR	56
2.6.3 DÄMMUNG DER ÜBRIGEN ELEMENTE	56
3 INSTALLATION DER WINEMASTER® KLIMAAANLAGE.....	57
3.1 LISTE DES BENÖTIGTEN MATERIALS	57
3.2 EINBAU DER EXTERNEN EINHEIT	57
3.2.1 EINBAU	57
3.2.2 LUFTSTROM	58
3.3 EINBAU DER INTERNEN EINHEIT	58
3.3.1 LUFTSTROM	58
3.3.2 BEISPIEL FÜR DEN EINBAU DER INTERNEN EINHEIT	59
3.4 ANSCHLUSS DER LEITUNGEN	60
3.5 ELEKTRISCHE ANSCHLÜSSE	61
3.5.1 ANSCHLUSS DER EXTERNEN EINHEIT	61
3.5.2 ANSCHLUSS DER INTERNEN EINHEIT	62
3.5.3 ANSCHLUSS DER STROMVERSORGUNG	62
3.5.4 ANSCHLUSSPLAN	63
3.6 INSTALLATION DES KONDENSATABLAUFS	64
4 INBETRIEBNAHME DER WINEMASTER® KLIMAAANLAGE	64
4.1 Einschalten der Klimaanlage	64
4.2 Inbetriebnahme	65
4.2.1 TEMPERATUREINSTELLUNG	65
4.2.2 STANDBY-BETRIEB	65
4.2.3 ABTAU-AUTOMATIK	65
5 WARTUNG UND INSTANDHALTUNG DER WINEMASTER® KLIMAAANLAGE	66
5.1 REINIGUNG DES FILTERS UND DER EXTERNEN EINHEIT	66
5.2 ABLAUFSCHLAUCH FÜR KONDENSWASSER	66
5.3 HINWEISE ZU DEN SICHERHEITSEINRICHTUNGEN AM GERÄT	67
6 GARANTIE	68
6.1 GESETZLICHE GEWÄHRLEISTUNG	68
6.2 VERTRAGLICHE 2-JAHRES-GARANTIE	68
6.3 VORAUSSETZUNGEN FÜR GARANTIELEISTUNGEN	68
6.4 HAFTUNGSAUSSCHLUSS UND HAFTUNGSBESCHRÄNKUNG	68

EINLEITUNG

Sie haben sich für eine WINEMASTER® Klimaanlage entschieden und wir danken Ihnen für Ihr Vertrauen.


Von der Entwicklung bis hin zum Vertrieb wurde in jedem Schritt sichergestellt, dass Sie ein äußerst hochwertiges und exklusives Produkt erhalten. Dafür bürgt der Einsatz unseres gesamten Teams, das seine Motivation in der Philosophie schöpft, Ihnen vollste Zufriedenheit zu bieten. Wir hoffen, dass Ihre WINEMASTER® Klimaanlage perfekte Bedingungen für die Lagerung und Alterung Ihrer Weine schafft und Ihnen höchsten Genuss verspricht.

Der Kunde steht bei all unseren Überlegungen an erster Stelle. Daher ist es uns wichtig, Sie bei den ersten Schritten zu begleiten, sodass Sie Ihre Klimaanlage im alltäglichen Gebrauch optimal nutzen können. In diesem Handbuch finden Sie alle technischen Informationen und wichtige Hinweise, die Sie für eine einfache Installation und optimale Nutzung Ihres Geräts benötigen.

IHR WINEMASTER® TEAM.





Sicherheitsvorkehrungen

 Lesen Sie die Anweisungen der Dieses Handbuch vor der Verwendung des Geräts.	Dieses Gerät ist mit R449 gefüllt.
---	------------------------------------

Bewahren Sie dieses Handbuch an einem Ort auf, an dem es für den Benutzer leicht zu finden ist.

- Lesen Sie die Anweisungen in diesem Handbuch sorgfältig durch, bevor Sie das Gerät verwenden.
- Dieses Gerät ist für den Einsatz durch erfahrene oder ausgebildete Benutzer in Werkstätten, Leichtindustrie und landwirtschaftlichen Betrieben oder durch Nichtfachleute im gewerblichen Bereich vorgesehen.
- Der Schalldruckpegel liegt unter 70 dB(A).
- Die im Folgenden beschriebenen Vorsichtsmaßnahmen sind unter WARNUNG und ACHTUNG unterteilt. Beide enthalten wichtige sicherheitsrelevante Informationen. Achten Sie darauf, alle Vorsichtsmaßnahmen zu befolgen.

 WARNUNG	 ACHTUNG
Wenn diese Anweisungen nicht ordnungsgemäß befolgt werden, kann dies zu Verletzungen oder zum Tod führen.	Wenn diese Anweisungen nicht ordnungsgemäß befolgt werden, kann dies zu Sachschäden oder Verletzungen führen, die je nach den Umständen schwerwiegend sein können.

 **WARNUNG**

- Das Gerät darf nicht in einem Raum gelagert werden, in dem sich ständig Zündquellen befinden (z.B. offene Flammen, Gasgerät oder Elektroheizung in Betrieb).
- Um Brände, Explosionen und Verletzungen zu vermeiden, betreiben Sie das Gerät nicht, wenn schädliche Gase (z. B. brennbare oder korrosive) in der Nähe des Geräts erkannt werden.
- Seien Sie sich bewusst, dass eine längere direkte Exposition gegenüber kalter oder heißer Luft aus der Klimaanlage oder zu kalter oder zu heißer Luft Ihrer körperlichen Verfassung und Gesundheit schaden kann.
- Platzieren Sie keine Gegenstände, einschließlich Stäbe, Finger usw. im Lufteinlass oder -auslass. Produktschäden oder Verletzungen können durch den Kontakt mit den Hochgeschwindigkeitsflügeln des Ventilators der Klimaanlage entstehen.
- Versuchen Sie nicht, die Klimaanlage selbst zu reparieren, zu zerlegen, neu zu installieren oder zu modifizieren, da dies zu Wasserlecks, Stromschlägen oder Bränden führen kann.
- Verwenden Sie keine brennbaren Verdampfer in der Nähe der Klimaanlage, da dies einen Brand auslösen kann.
- Verwenden Sie für die Installation, den Transport oder die Reparatur kein anderes als das auf der Außeneinheit angegebene Kältemittel. Die Verwendung anderer Kältemittel kann den Betrieb stören oder das Gerät beschädigen und zu Verletzungen führen.
- Um einen Stromschlag zu vermeiden, bedienen Sie das Gerät nicht mit nassen Händen.
- Waschen Sie die Klimaanlage nicht mit Wasser, da dies zu Stromschlägen oder Bränden führen kann.
- Stellen Sie keine Behälter mit Wasser (Vasen usw.) auf das Gerät. Dies kann zu Stromschlägen oder Bränden führen.
- Achten Sie auf Feuer im Falle eines Kältemittelaustritts. Wenn die Klimaanlage nicht richtig funktioniert, d.h. wenn sie keine frische oder heiße Luft produziert, kann dies auf ein Kältemittelleck zurückzuführen sein. Wenden Sie sich an Ihren Händler, um Unterstützung zu erhalten. Das Kältemittel in der Klimaanlage ist sicher und läuft normalerweise nicht aus. Im Falle eines Lecks kann jedoch jeder Kontakt mit einem Brenner, einer Heizung oder einem Herd zur Entstehung giftiger Gase führen. Verwenden Sie die Klimaanlage nicht mehr, bis eine qualifizierte Person bestätigt hat, dass das Leck behoben wurde.
- Versuchen Sie nicht, die Klimaanlage selbst zu reparieren. Fehlerhafte Verarbeitung kann zu Wasserlecks, Stromschlägen oder Bränden führen. Bitte wenden Sie sich für Installations- und Wartungsarbeiten an Ihren lokalen Vertreter oder qualifiziertes Personal.
- Wenn die Klimaanlage nicht richtig funktioniert (z. B. Brandgeruch usw.), schalten Sie die Stromversorgung des Geräts aus und wenden Sie sich an Ihren Händler vor Ort. Wenn der Betrieb unter solchen Umständen aufrechterhalten wird, kann dies zu Ausfällen, Stromschlägen oder Brandgefahr führen.

- Achten Sie darauf, einen Schutzschalter für Erdungsverluste zu installieren. Die Nichtinstallation eines Schutzschalters kann zu Stromschlägen oder Bränden führen.
- Achten Sie darauf, das Gerät zu erden. Erdung des Geräts nicht an einer Versorgungsleitung, einem Überspannungsschutz oder einer Telefonerde. Eine unsachgemäße Erdung kann zu Stromschlägen führen.
- Überprüfen Sie den Zustand des Netzkabels nach der Installation oder Reparatur
- Ziehen Sie nicht am Kabel, um das Gerät zu trennen
- Ziehen Sie den Netzstecker aus der Steckdose, bevor Sie Wartungs-, Reparatur- oder andere Eingriffe durchführen.



ACHTUNG

Verwenden Sie die Klimaanlage nicht für andere als die vorgesehenen Zwecke. Verwenden Sie die Klimaanlage nicht zur Kühlung von Präzisionsinstrumenten, Lebensmitteln, Pflanzen, Tieren oder Kunstwerken, da dies die Leistung, Qualität und/oder Langlebigkeit der beteiligten Gegenstände beeinträchtigen kann.

- Setzen Sie Pflanzen oder Tiere nicht direkt dem Luftstrom des Geräts aus, da dies zu nachteiligen Auswirkungen führen kann. Stellen Sie Geräte, die offene Flammen erzeugen, nicht in Bereichen auf, die dem Luftstrom des Geräts ausgesetzt sind, da dies die Verbrennung des Brenners verringern kann.
- Blockieren Sie keine Luften oder -auslässe. Ein verminderter Luftstrom kann zu schlechter Leistung oder Problemen führen.
- Sie dürfen sich nicht auf das Gerät setzen, keine Gegenstände auf das Gerät stellen oder das Gerät ziehen. Dies kann zu Unfällen wie Stürzen oder Kippen führen, die zu Verletzungen, Fehlfunktionen oder Schäden am Produkt führen.
- Stellen Sie feuchtigkeitsempfindliche Gegenstände nicht direkt unter Innen- oder Außengeräte. Unter bestimmten Bedingungen kann Kondenswasser am Hauptgerät oder an den Kältemittelleitungen, Schmutz aus dem Luftfilter oder eine Verstopfung des Auslass zum Abtropfen führen, wodurch das betroffene Objekt verstopft oder ausfällt.
- Überprüfen Sie nach längerem Gebrauch die Halterung und die Befestigung des Geräts auf Beschädigungen. Bei Beschädigung kann das Gerät herunterfallen und Verletzungen verursachen.
- Um Verletzungen zu vermeiden, berühren Sie nicht den Lufteinlass oder die Aluminiumlamellen des Innen- oder Außengeräts.
- Das Gerät ist nicht für den unbeaufsichtigten Gebrauch durch Kleinkinder oder gebrechliche Personen bestimmt. Dies kann zu einer Abnahme der Körperfunktionen führen und die Gesundheit schädigen.
- Kinder oder Personen mit eingeschränkten Fähigkeiten müssen beaufsichtigt werden, um sicherzustellen, dass sie nicht mit dem Gerät oder seiner Fernbedienung spielen. Der versehentliche Gebrauch durch ein Kind kann zu verminderten Körperfunktionen führen und die Gesundheit schädigen.
- Die Innen- und Außengeräte dürfen keinen Stößen ausgesetzt werden, da sonst das Produkt beschädigt werden kann.
- Stellen Sie keine brennbaren Produkte wie Zerstäuber innerhalb von 1 m vom Luftauslass auf. Zerstäuber können durch heiße Luft aus dem Innen- oder Außengerät explodieren.
- Stellen Sie sicher, dass Ihre Haustiere nicht auf die Klimaanlage urinieren. Dies kann zu Stromschlägen oder Bränden führen.
- Schalten Sie vor der Reinigung unbedingt das Gerät aus, schalten Sie den Schutzschalter aus oder ziehen Sie das Netzkabel ab. Andernfalls besteht die Gefahr eines Stromschlags und von Verletzungen.
- Schließen Sie das Klimagerät nur an den angegebenen Stromkreis an. Andere als die aufgeführten Netzteile können zu Stromschlag, Überhitzung oder Brand führen.
- Legen Sie den Ablaufschlauch an, um ein regelmäßiges Entleeren zu gewährleisten. Eine unsachgemäße Entleerung kann das Gebäude, Möbel usw. nass werden lassen.
- Stellen Sie keine Gegenstände in unmittelbarer Nähe des Außengeräts auf und lassen Sie keine Blätter oder andere Ablagerungen um das Gerät herum zu. Die Blätter bieten Kleintieren ein Zuhause, die dann in die Einheit eingehen können. Einmal innen, können diese Tiere

Fehlfunktionen, Rauch oder Feuer verursachen, wenn sie mit elektrischen Teilen in Berührung kommen.

- Stellen Sie keine Gegenstände in der Nähe des Innengeräts ab.

Dies kann sich negativ auf die Leistung, die Produktqualität und die Lebensdauer der Klimaanlage auswirken.

- Dieses Gerät ist nicht für die Verwendung durch Personen mit eingeschränkten physischen, sensorischen oder geistigen Fähigkeiten oder mangelnden Kenntnissen bestimmt, es sei denn, sie werden von einer Person, die für ihre Sicherheit verantwortlich ist, beaufsichtigt oder in der Benutzung des Geräts geschult.

Halten Sie Kinder auf Abstand, um sicherzustellen, dass sie nicht mit dem Gerät spielen

1 ALLGEMEINE EIGENSCHAFTEN

1.1 TECHNISCHE DATEN

	Externe Einheit	Interne Einheit
Abmessungen der Geräte H x B x T	640 x 857 x 424 mm	262 x 517 x 327mm
Nettoewicht der Geräte	60 kg	17 kg
Temperatureinstellung	Voreingestellt auf 12 °C, im Bereich von 8 bis 18 °C regelbar*	
Max. Außentemperatur	40 °C**	
Kühlleistung	900 W bei 15 °C**	
Spannungsversorgung	230/240 V-50 Hz	
Elektrische Leistung im Kühlbetrieb	600 W	
Elektrische Leistung im Heizbetrieb	500 W	
Gas	R449	

* Bei im Hinblick auf die Raumtemperatur und das Raumvolumen angemessener Dämmung.

** Die Leistung nimmt mit zunehmender Außentemperatur ab. Bei Außentemperaturen im Bereich von 40 °C wird es für das Gerät zunehmend schwieriger, eine Temperatur von 12 °C aufrechtzuerhalten.

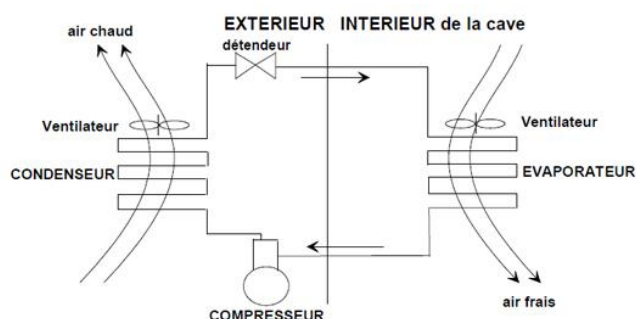


WARNUNG

Der Nennstrom des Schutzschalters muss auf **16 Ampere** ausgelegt sein.

Bei zu häufiger Auslösung des Überhitzungsschutzes kann der Kompressor vorzeitig ausfallen. Es sollte auf jeden Fall **vermieden werden, die Temperatur im Außenraum, in den die Luft entweicht, dauerhaft über 40 °C zu halten**. Derart hohe Temperaturen sollten, wenn überhaupt, höchstens im Sommer punktuell vorherrschen.

UMLUFTKÜHLUNG ODER „NO FROST“ (Prinzipschema)



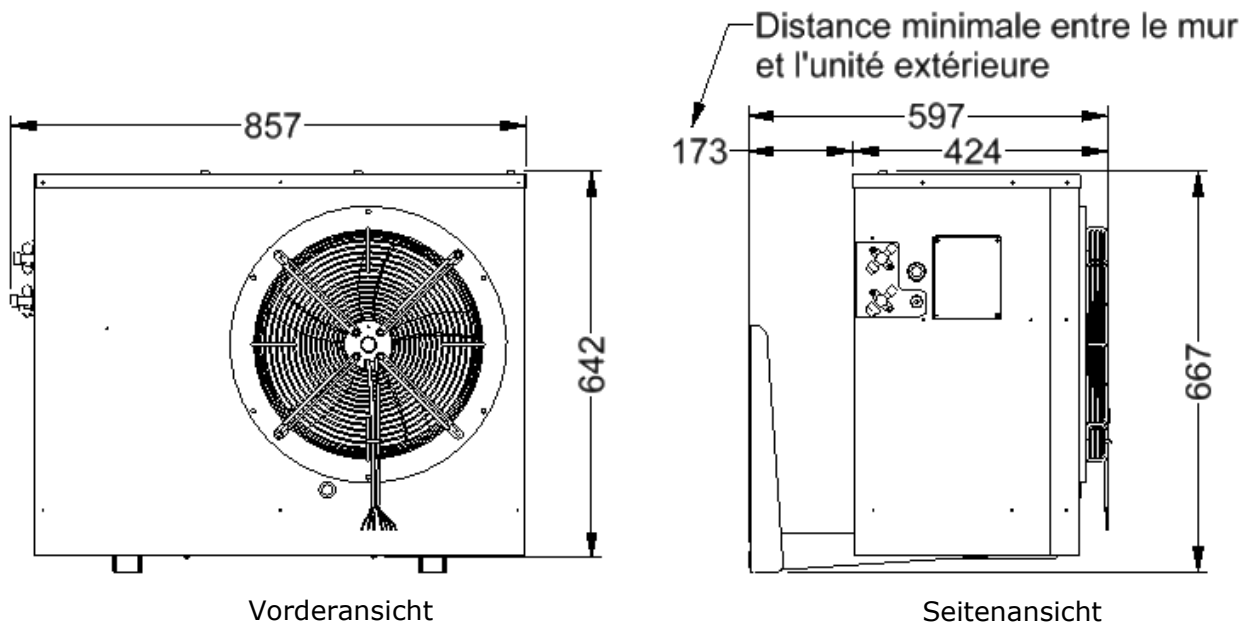
EXTERIEUR	AUSSENBEREICH
INTERIEUR de la cave	INNENRAUM des Kellers
Air chaud	Warmluft
détendeur	Druckminderer
Ventilateur	Gebläse
CONDENSEUR	KONDENSATOR
COMPRESSEUR	KOMPRESSOR
Ventilateur	Gebläse
EVAPORATEUR	VERDAMPFER
Air frais	Kaltluft

Vorteile der Umluftkühlung:

- Kein Vereisen (außer am Verdampfer).
- Automatische Abtau-Funktion und daher maximale Kühlleistung.
- Verbesserte Kälteverteilung durch kontinuierliche Luftbewegung, keine Bildung von Luftschichten.
- Durch die Umluft ist eine schnelle Rückkehr zur voreingestellten Temperatur möglich.

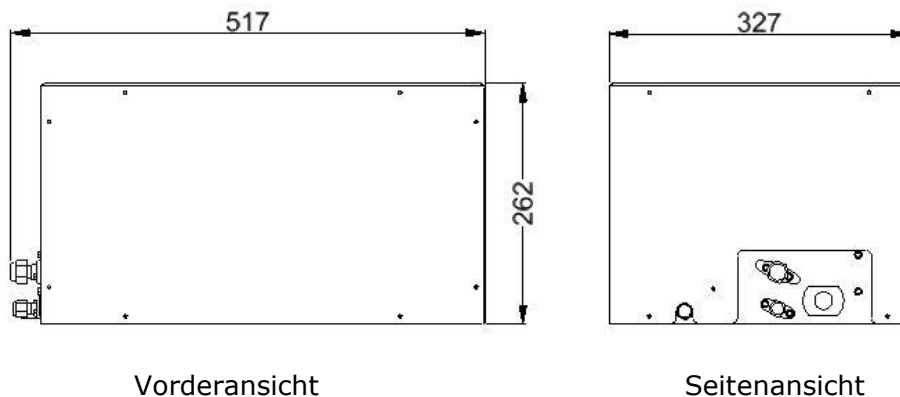
1.2 PLATZBEDARF

- **Externe Einheit**

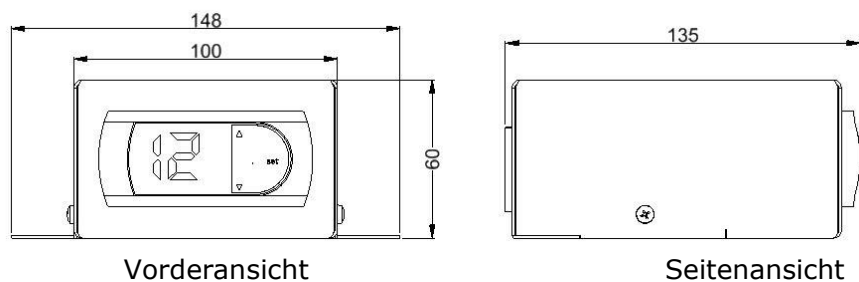


Distance minimale entre le mur et l'unité extérieure	Mindestabstand zwischen der Mauer und der Außeneinheit
--	--

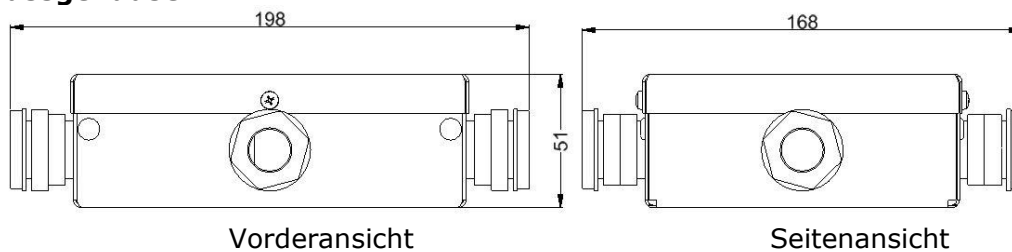
- **Interne Einheit**



- **Thermostatgehäuse**



- **Anschlussgehäuse**



2 ANORDNUNG

Die Klimaanlage besteht aus zwei getrennten Einheiten, einem Thermostatgehäuse und einem Anschlussgehäuse. Die einzelnen Elemente werden durch eine starre Kältemittelleitung und elektrische Leitungen miteinander verbunden.

Die Kältemittelleitung zwischen den beiden Einheiten darf **höchstens 20 m lang** sein.

2.1 EXTERNE EINHEIT

Die externe Einheit kann entweder im Freien oder in einem Nebenraum aufgestellt werden.

Bei Aufstellung der Einheit im Freien:

- Die Einheit so aufstellen, dass die Luft ungehindert angesaugt und ausgeblasen werden kann,
- Über der Einheit einen Freiraum lassen (Filterwartung),
- Freistehenden und sonnengeschützten Ort wählen,
- Einheit höherstellen, um Wasser- oder Schneeansammlungen zu vermeiden,
- eventuelle Geräuschbelästigung für Nachbarn vermeiden.

Bei Aufstellung der Einheit in einem Nebenraum:

- Die Einheit so aufstellen, dass die Luft ungehindert angesaugt und ausgeblasen werden kann,
- Sicherstellen, dass der Raum gut belüftet ist,
- Punktuelle Höchsttemperatur im Nebenraum: 40 °C,
- Empfohlene Durchschnittstemperatur im Nebenraum: 20 °C.

2.2 INTERNE EINHEIT

Die interne Einheit muss zwingend im Inneren des klimatisierten Raums installiert werden.

2.3 THERMOSTATGEHÄUSE

Das Thermostatgehäuse kann innerhalb oder außerhalb des klimatisierten Raums installiert werden.

Der Temperaturfühler hingegen muss stets im klimatisierten Raum angebracht werden.

Der im Lieferumfang enthaltene Temperaturfühler hat eine Länge von 1,5 m. Bei Bedarf kann der Fühler mit einem flexiblen, 2-adrigen isolierten Kabel (min. Kabelquerschnitt 0,5 mm²) verlängert werden.

2.4 ANSCHLUSSGEHÄUSE

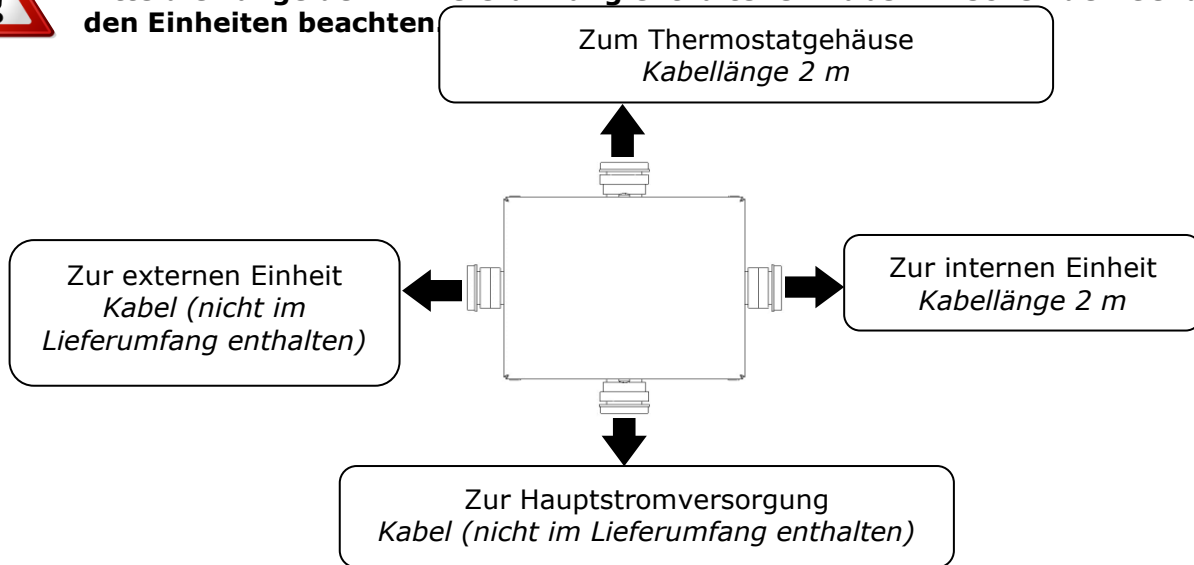
Auch das Anschlussgehäuse kann innerhalb oder außerhalb des klimatisierten Raums installiert werden.

Bei Installation des Gehäuses außerhalb des Raums ist die Kabellänge (2 m) zu berücksichtigen.

2.5 ANSCHLUSSPLAN



Bitte die Länge der im Lieferumfang enthaltenen Kabel zwischen den Gehäusen und den Einheiten beachten



2.6 RAUMDÄMMUNG

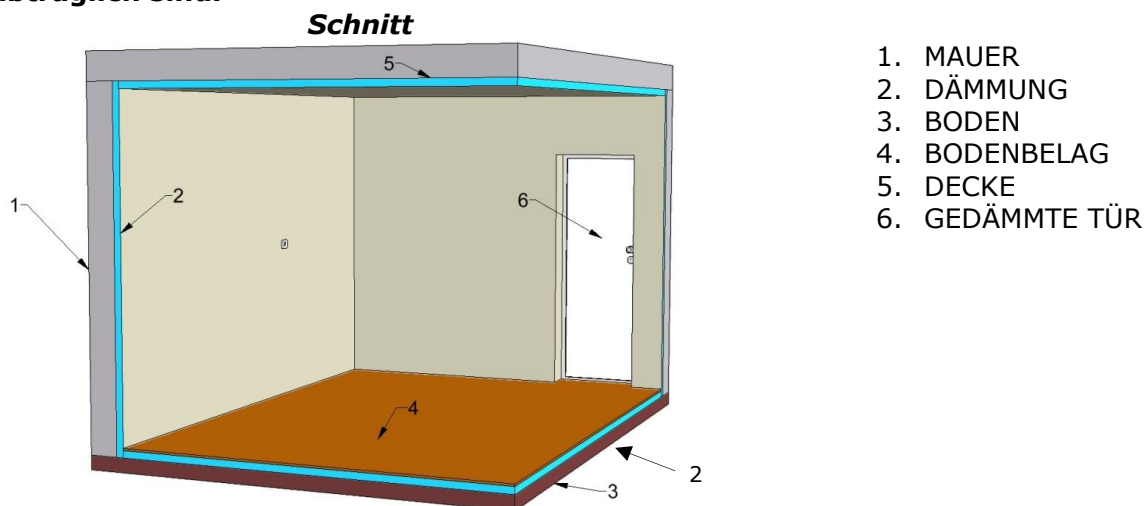
Die Raumdämmung ist für den optimalen Betrieb der WINEMASTER® Klimaanlage **entscheidend**. Eine angemessene Dämmung trägt zu einer **besseren Stabilität der Temperatur- und Feuchtwerte** bei. Nachstehende Tabelle (Wahl der Dämmstoffe) gibt eine Übersicht, welche Art von Dämmstoff und welche Dicke in Abhängigkeit vom Raumvolumen des Kellers für eine Innentemperatur von 12 °C gewählt werden sollten.

Durchgehende Dämmung

Die Dämmelemente sollten vorzugsweise nach folgendem Verfahren montiert werden:

- Verfalzte Verlegung der Dämmplatten
oder
- Dämmplatten miteinander verkleben.

→ **ZIEL: Vermeidung von Wärme- und Feuchtebrücken, die einer effizienten Regulierung abträglich sind.**



WICHTIG

Alle eventuellen Garantieansprüche in Bezug auf die WINEMASTER® Klimaanlage setzen neben der strengen Einhaltung der in der Tabelle (Wahl des Dämmstoffs) für die verschiedenen raumbegrenzenden Flächen angegebenen Werte (einschließlich Boden, Decke und Tür) auch eine absolut durchgehende Dämmung und einen Einbau gemäß Herstellerangaben voraus.

Wahl des Dämmstoffs

Volumen des klimatisierten Raums (m ³)	Dicke der EPS-Platten (mm) ($\lambda = 0,044 \text{ W.m}^{-1}\text{.K}^{-1}$)	Dicke der XPS-Platten (mm) ($\lambda = 0,030 \text{ W.m}^{-1}\text{.K}^{-1}$)	Dicke der PU-Platten (mm) ($\lambda = 0,025 \text{ W.m}^{-1}\text{.K}^{-1}$)
4	20	10	10
8	30	20	20
12	50	30	30
16	60	40	40
20	80	50	50
24	90	60	50
28	100	70	60
32	120	80	70
36	140	90	80
40	150	100	90

Bei Einbau von Glaswänden sollte der Wärmedurchgangskoeffizient U_g der Verglasung maximal 1,0 W/m²K betragen. Zudem sollte die verglaste Fläche maximal 50 % der gesamten Wandfläche des klimatisierten Raums einnehmen.

2.6.1 DÄMMUNG VON WÄNDEN, DECKE UND BODEN

Wahl der Dämmplatten

Die Hersteller bieten eine große Auswahl an Dämmplatten:

- reine Dämmstoffe,
- Zweischichtplatten: mit einer Verkleidung (Gips, Mineralstoff...) beschichtete Dämmplatten,
- Sandwichplatten: beidseitig mit einer Deckschicht aus Holz oder Gips belegter Dämmkern.

Wichtig: Die Beschichtung **schützt den Dämmstoff vor Stößen und gewährleistet so lange Haltbarkeit. Mineralfaserdämmstoffe (Glaswolle, Steinwolle...) sollten vermieden werden**, da sie Feuchtigkeit aufnehmen können und so ihre Dämmeigenschaften verlieren. Auch Dünnschichtdämmungen sind bei Kälte nicht effizient.

WUSSTEN SIE SCHON?

Manche Dämmstoffe werden von Nagern (Mäusen, Ratten usw.) beschädigt. Es sollte daher sichergestellt werden, dass sich in den Wänden des Raums keine Öffnungen befinden, durch die Nager an die Dämmplatten gelangen können. Die dem Raum zugewandte Seite dieser Dämmplatten wird mit einer Schutzverkleidung versehen.

→ **Polyurethan ist ein Dämmstoff, der aufgrund seiner chemischen Zusammensetzung von Nagern unbehelligt bleibt.**

Bodendämmung

Der Boden des Raums muss die für die Regale und den gelagerten Wein benötigte Tragfähigkeit besitzen. Es muss also ein Dämmstoff mit ausreichender Druckfestigkeit gewählt werden.

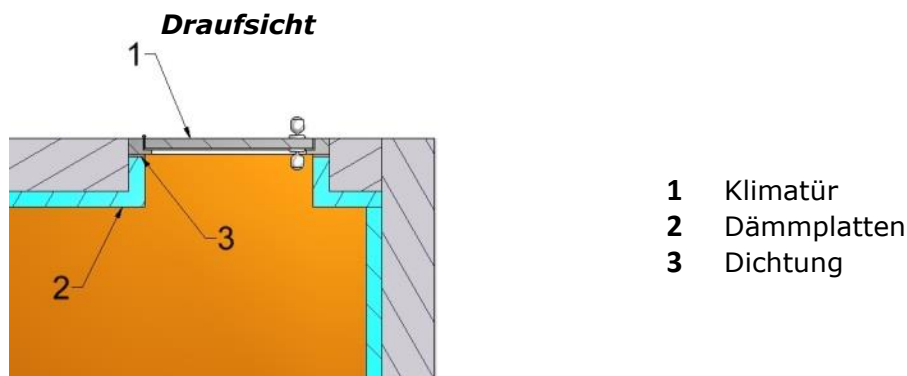
Die benötigte Durchstoßfestigkeit (insbesondere für die Regalfüße) erhalten Sie bei Verlegung von:

- **Zweischichtdämmplatten**, die auf der Oberseite einen Belag mit ausreichender Festigkeit aufweisen.
- **mit einer Spanplatte verstärkten Dämmplatten** (Dicke der Spanplatte ca. 15 mm). Alternativ können die Dämmplatten mit einem beliebigen anderen geeigneten Material beschichtet werden (z. B. Estrich oder Beton).

2.6.2 TÜR

Die Tür darf bei der durchgehenden Dämmung nicht ausgespart werden. 2 Lösungen sind möglich:

- **Isolierung der vorhandenen Tür mit einem Dämmstoff des gleichen Typs, der auch für die Wände des Raums gewählt wurde**, in Kombination mit einer Dichtung (z. B. aus Schaumstoff) zwischen Türblatt und Zarge, die die gesamte Tür umschließt.
- **Einbau einer WINEMASTER® Klimatür** mit Polyurethan-Kern und umlaufender Dichtung.



2.6.3 DÄMMUNG DER ÜBRIGEN ELEMENTE

Keine Weinschränke oder Gefriertruhen, die Wärme abgeben, im klimatisierten Raum aufstellen. Möglicherweise im Raum verlegte **Rohrleitungen der Zentralheizung müssen zusätzlich gedämmt werden.**

3 INSTALLATION DER WINEMASTER® KLIMAAANLAGE

3.1 LISTE DES BENÖTIGTEN MATERIALS

- Kabel des Typs 4G1,5 mm² zur Verkabelung der externen Einheit
- Kabel des Typs 3G1,5 mm² zur Verkabelung des Anschlussgehäuses
- Kupferrohre 1/4" und 3/8" zum Anschluss des Kühlkreislaufs
- Schrauben und Werkzeuge zur Befestigung der externen Einheit

3.2 EINBAU DER EXTERNEN EINHEIT

3.2.1 EINBAU

Schritt 1:
Befestigungsbohrungen wie abgebildet anzeichnen und bohren. (Bohrdurchmesser: max. 12 mm)

Schritt 2: Montagewinkel ausklappen.

Schritt 3: Montagewinkel mit geeigneten Schrauben befestigen.

Schritt 4: Klimaanlage auf die Montagewinkel setzen.

Schritt 5: Schrauben Sie die vier M8-Mutter-Unterlegscheiben-Baugruppen auf die Antivibrationsbolzen (im Lieferumfang der Halterungen enthalten).

3.2.2 LUFTSTROM



3.3 EINBAU DER INTERNEN EINHEIT

Jede Einbausituation stellt andere Anforderungen, daher muss sich der Installateur jeweils an die individuellen Gegebenheiten anpassen.



ACHTUNG

Ausreichend Platz für den Anschluss der Kälteleitungen und der Stromkabel sowie für die Verlegung der Kondenswasserableitung vorsehen.

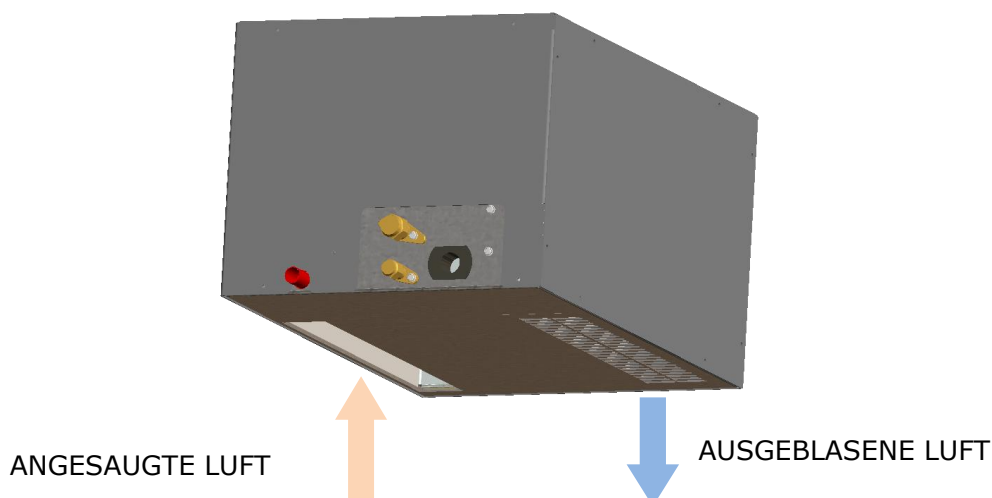
Der Luftstrom darf weder auf der Ansaugseite noch auf der Ausblasseite behindert oder eingeschränkt werden.

Die angesaugte Luft muss von der ausgeblasenen Luft getrennt sein, um eine Rückführung der ausgeblasenen Luft - und selbst eines Teils der ausgeblasenen Luft - zu vermeiden (zur Kontrolle im Kühlbetrieb prüfen, ob die Temperatur der angesaugten Luft der Raumtemperatur entspricht).

Sofern die verfügbare Kabellänge dies zulässt, wird empfohlen, die elektrischen Anschlüsse vorzunehmen, bevor die interne Einheit an der Decke montiert wird (siehe Kapitel 3.5.2, S. 38).

3.3.1 LUFTSTROM

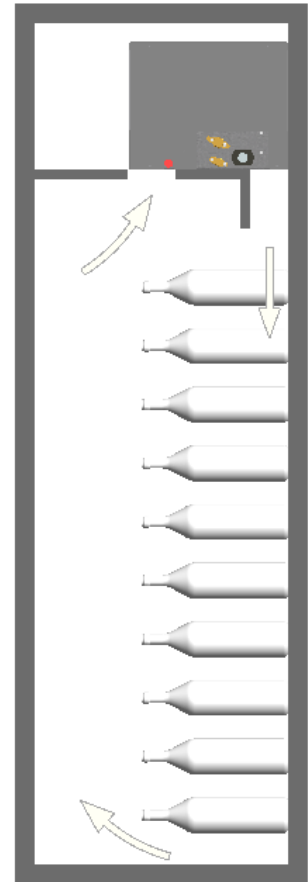
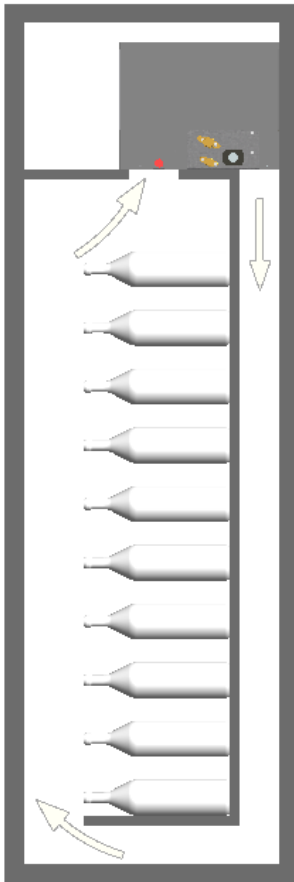
Öffnungen für angesaugte und ausgeblasene Luft nach unten ausrichten.



3.3.2 BEISPIEL FÜR DEN EINBAU DER INTERNEN EINHEIT

Installation mit Trennwand

Installation ohne Trennwand



3.4 ANSCHLUSS DER LEITUNGEN

Die Kälteleitungen müssen von einem qualifizierten Kältetechniker angeschlossen werden.



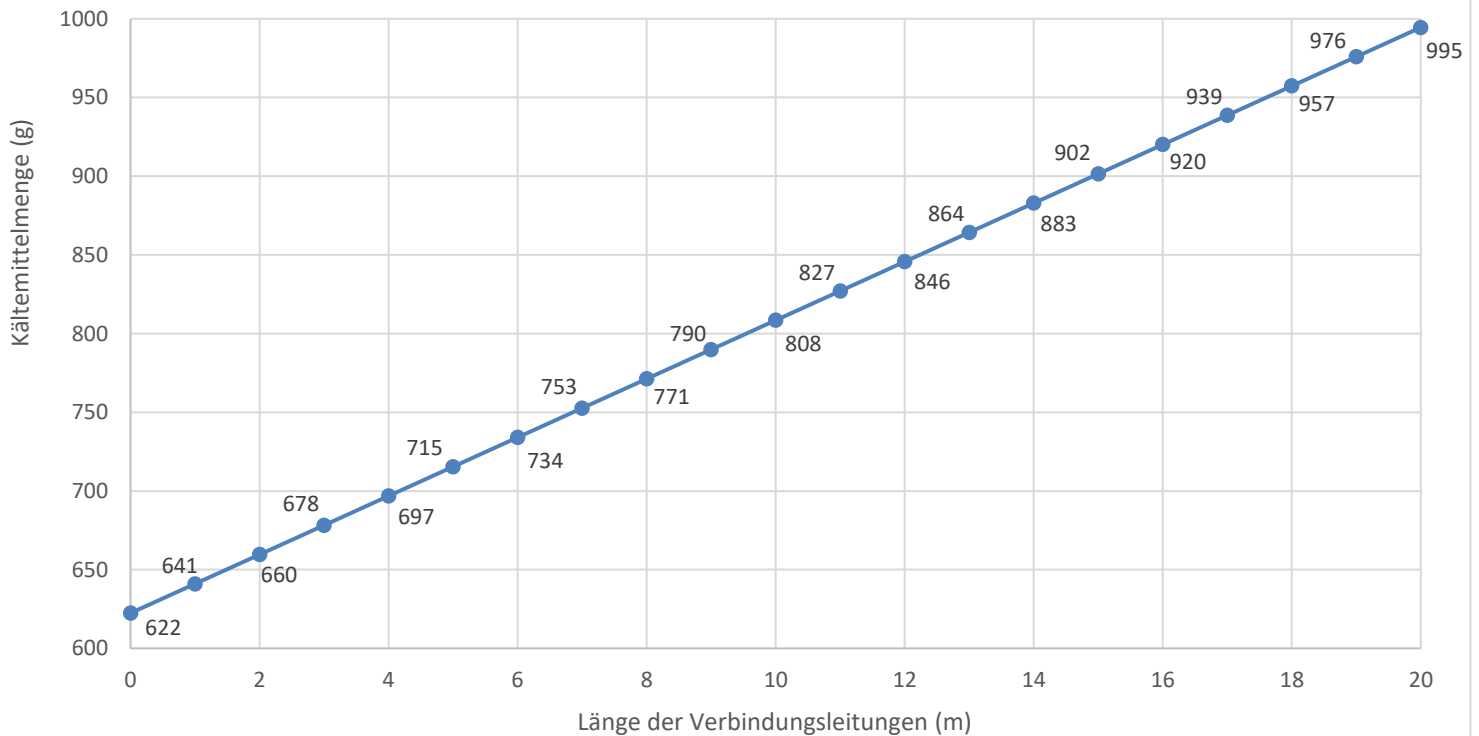
ACHTUNG

Beide Einheiten sind mit einem Inertgas (Stickstoff) gefüllt. Die beiden Einheiten werden über 2 Kälteleitungen miteinander verbunden, eine Kupferleitung 1/4" (Flüssigkeitsleitung) und eine Kupferleitung 3/8" (Gasleitung). Die entsprechenden Muttern sind im Lieferumfang enthalten. Die Muttern sollten vor dem Aufweiten des Rohrendes auf das starre Kupferrohr geschoben werden.

Die einzelnen Rohre dürfen maximal 20 Meter lang sein, das maximale Gefälle liegt bei 10 Metern. Pro Verbindung dürfen die Rohrleitungen nicht mehr als 10 Biegestellen aufweisen.

Wie viel Kältemittel in Ihr Gerät eingefüllt werden sollte, können Sie nachstehendem Befüllungsdiagramm entnehmen:

Kältemittelmenge in Abhängigkeit von der Länge der Verbindungsleitungen zwischen der internen und der externen Einheit



Bei ordnungsgemäßer Funktion der Anlage die Anschlussventile vollständig öffnen, bevor Sie die Rohranschlüsse lösen.

Anschließend können die Verbindungsleitungen abgenommen und die Ventile mit einem Stopfen verschlossen werden.

3.5 ELEKTRISCHE ANSCHLÜSSE

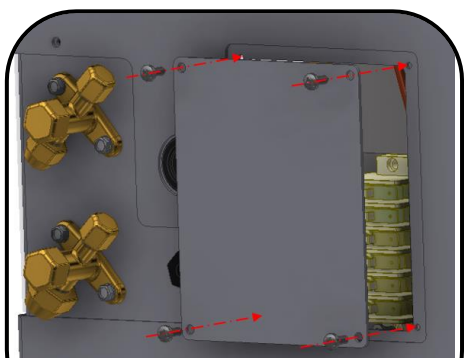


WARNUNG

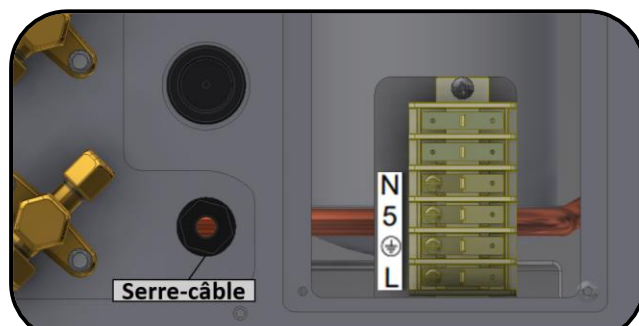
Das Gerät muss unter Berücksichtigung der internationalen Vorschriften für elektrische Anlagen installiert werden.

Sollte das Netzkabel beschädigt sein, ist es unverzüglich auszutauschen. Dieser Austausch muss durch den Hersteller, dessen Kundenservice oder ähnlich qualifizierte Personen vorgenommen werden.

3.5.1 ANSCHLUSS DER EXTERNEN EINHEIT



Schritt 1: Schrauben an der Abdeckplatte der elektrischen Anschlüsse an der externen Einheit lösen und die Platte abnehmen.

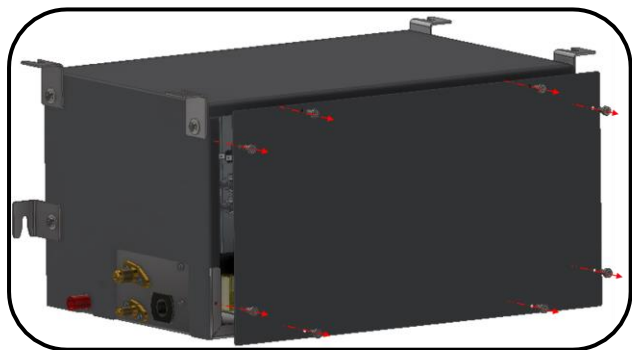


Schritt 2: Externe Einheit mithilfe des Kabels 4G1,5 (nicht im Lieferumfang enthalten) gemäß Anschlussplan (siehe Kapitel 3.5.4, S. 39) mit dem Anschlussgehäuse verbinden. Kabel durch die Stopfbuchse führen.



Schritt 3: Externe Einheit wieder schließen.

3.5.2 ANSCHLUSS DER INTERNEN EINHEIT



Schritt 1: Schrauben an der Frontverkleidung lösen und die Verkleidung abnehmen.



Schritt 2: Kabel durch die Stopfbuchse führen.



Schritt 3: Kabel gemäß Anschlussplan anschließen (siehe Kapitel 3.5.4, S. 39).

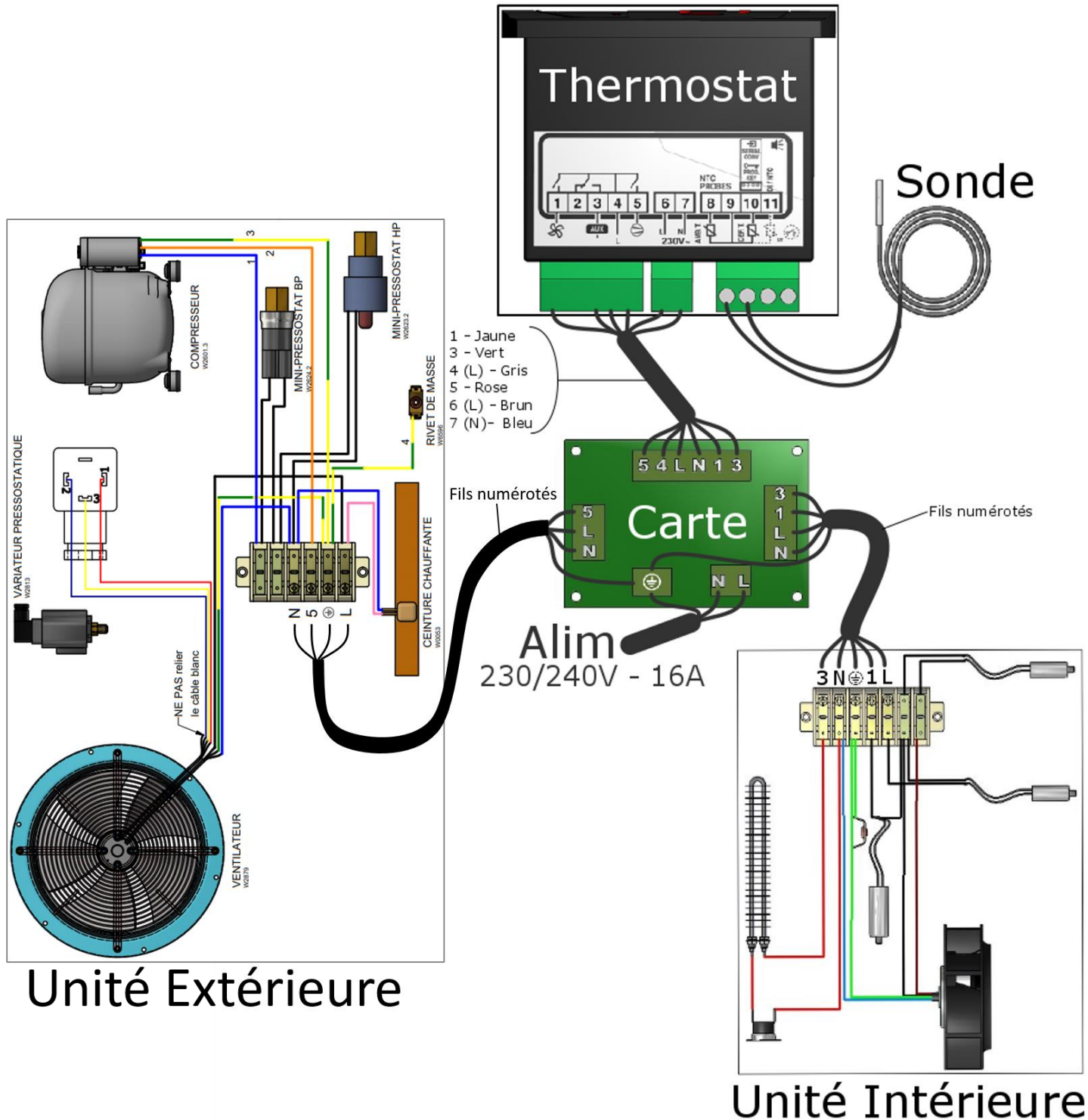


Schritt 4: Gehäuse wieder schließen.

3.5.3 ANSCHLUSS DER STROMVERSORGUNG

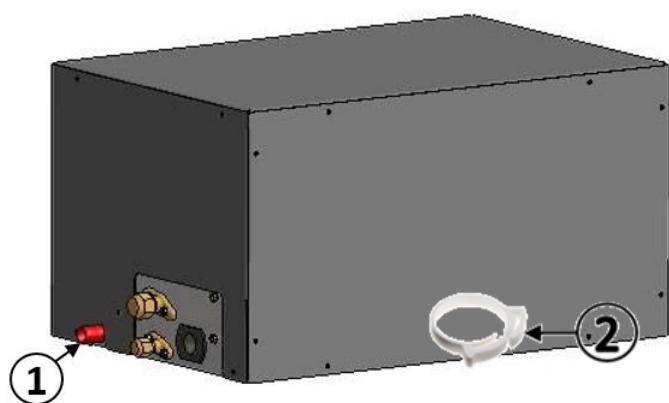
Das Anschlussgehäuse muss an eine einphasige Stromversorgung angeschlossen werden, die durch einen zweipoligen Schutzschalter 230 V - 16 A gesichert ist.

3.5.4 ANSCHLUSSPLAN



DRUCKGESTEUERTER DREHZAHLEGLER Weißes Kabel NICHT anschließen GEBLÄSE KOMPRESSOR MINI-DRUCKREGLER ND MINI-DRUCKREGLER HD HEIZGÜRTEL ERDUNGSNIE	Thermostat Fühler 1 - Gelb 3 - Grün 4 (L) - Grau 5 - Rosa 6 (L) - Braun 7 (N) - Blau Nummerierte Adern Stromversorgung
Externe Einheit	Interne Einheit

3.6 INSTALLATION DES KONDENSATABLAUFS



- Das Kondenswasser läuft über einen Schlauch ab, der im Lieferumfang des Geräts enthalten ist.
- Schlauch mit einer Rohrschelle (2) (im Lieferumfang enthalten) am Auslaufstutzen (1) befestigen.
- Der Ablauf erfolgt mittels Schwerkraft. Der Ablaufschlauch sollte an ein Abwassersystem angeschlossen werden. Alternativ kann das Kondensat in einen Eimer geleitet werden, der regelmäßig geleert werden sollte.



WARNUNG

Der Ablaufschlauch darf nicht abgeklemmt oder in einer Schlaufe nach oben geführt werden!

Wenn der Schlauch nicht stetig nach unten verläuft, besteht die Gefahr, dass die Auffangwanne überläuft.

4 INBETRIEBNAHME DER WINEMASTER® KLIMAAANLAGE

Der Thermostat zeigt die Lufttemperatur im klimatisierten Raum an, in einer Spanne von 2 °C. Werkseitig wird der Thermostat auf eine Solltemperatur von 12 °C eingestellt. Bei Inbetriebnahme der Klimaanlage sollte die eingestellte Temperatur geprüft und gegebenenfalls nach dem in §4.2.1 auf S. 40 beschriebenen Verfahren angepasst werden.

4.1 Einschalten der Klimaanlage

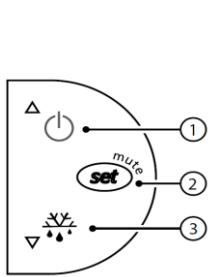
Beim Einschalten der Klimaanlage wird die Raumtemperatur angezeigt:



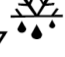

- Wenn die Raumtemperatur über der Thermostateinstellung liegt, wird die Klimaanlage nach einer 2-minütigen Verzögerungszeit in Betrieb gesetzt.
- Wenn die Raumtemperatur unter der Thermostateinstellung liegt, wird der Kompressor nicht zugeschaltet. Lediglich das Gebläse der internen Einheit ist in Betrieb.

4.2 Inbetriebnahme

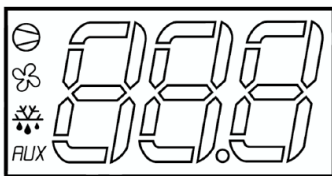
4.2.1 TEMPERATUREINSTELLUNG

Die Solltemperatur kann am Thermostat eingestellt werden:



- Taste  1 Sekunde lang gedrückt halten, bis die Anzeige der Solltemperatur blinkt.
- Solltemperatur mit der Taste  erhöhen.
- Solltemperatur mit der Taste  senken.
- Wenn der gewünschte Einstellwert erreicht ist, mit der Taste  bestätigen.

Hinweise zu den wichtigsten Symbolen, die am Display angezeigt werden:



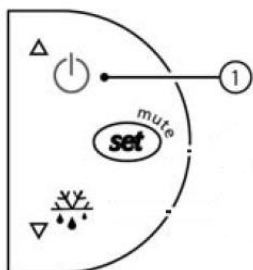
Kontrollanzeige  am Display leuchtet rot = **Kühlbetrieb aktiviert (Kompressor)**

Kontrollanzeige  am Display leuchtet rot = **Schnelllüftung im Kühlbetrieb**

Kontrollanzeige  leuchtet rot und Meldung „DF“ am Display = **Abtaubetrieb aktiviert**

Kontrollanzeige *AUX* am Display leuchtet rot = **Heizbetrieb aktiviert (Heizstab)**

4.2.2 STANDBY-BETRIEB



- Klimaanlage auf Standby schalten: Taste 1 drei Sekunden lang gedrückt halten. Der Kompressor stoppt und das Gebläse schaltet auf langsame Geschwindigkeit.
- Der Thermostat zeigt im Wechsel „OFF“ und die Raumtemperatur im Keller an.
- Um den Standby-Betrieb zu verlassen, die Taste 1 erneut drei Sekunden lang gedrückt halten.
- Der Thermostat zeigt daraufhin 1 Sekunde lang „ON“ an.

4.2.3 ABTAU-AUTOMATIK

Die Programmierung des Thermostats sieht einen automatischen Abtauzyklus vor, der in regelmäßigen Abständen gestartet wird. In diesem Abtauzyklus wird **der Kompressor ausgeschaltet**, das **Gebälse der internen Einheit läuft mit langsamer Geschwindigkeit weiter**. Das Kondenswasser, das sich möglicherweise beim Abtauen ansammelt, wird über den dafür vorgesehenen Schlauch abgeleitet.

5 WARTUNG UND INSTANDHALTUNG DER WINEMASTER® KLIMAANLAGE



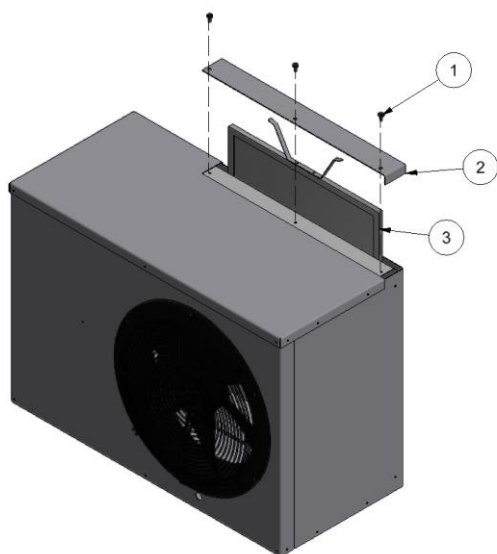
ACHTUNG

Vergewissern Sie sich vor jeglichen Arbeiten am Gerät, dass die Stromversorgung unterbrochen

WARNUNG

5.1 REINIGUNG DES FILTERS UND DER EXTERNEN EINHEIT

In der externen Einheit befindet sich ein waschbarer und wiederverwendbarer Filter.



- Die 2 Kunststoffschrauben (1) lösen
- Filterabdeckung (2) abnehmen
- Filter (3) herausnehmen
- Filter mit warmem Wasser waschen
- Sauberen und gut abgetropften Filter wieder einsetzen und die Abdeckung schließen



Filter regelmäßig kontrollieren und reinigen

→ Verschmutzter Filter = Beschädigung der Klimaanlage

Alle Öffnungen regelmäßig kontrollieren und säubern

→ Verstopfte Öffnungen = Beschädigung der Klimaanlage

ACHTUNG

5.2 ABLAUFSCHLAUCH FÜR KONDENSWASSER

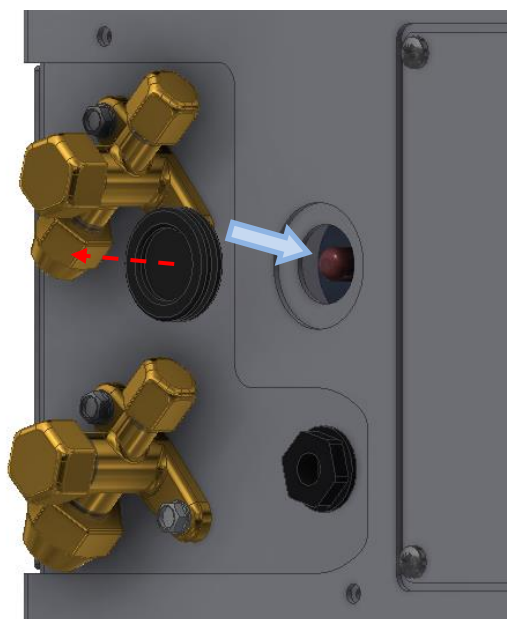
Sicherstellen, dass der Schlauch nicht verstopft ist und mindestens einmal pro Jahr reinigen.

5.3 HINWEISE ZU DEN SICHERHEITSEINRICHTUNGEN AM GERÄT

Die Klimaanlage ist sowohl mit einem HD-Sicherheitsdruckregler mit manueller Rückstellung als auch mit einem ND-Sicherheitsdruckregler mit Rückstellautomatik ausgerüstet. **Beide Druckregler sind zwischen den Ventilen und der Abdeckplatte der elektrischen Anschlüsse der externen Einheit angeordnet.**

Die Hochdrucksicherung schützt den Kompressor bei ungewöhnlichem Druckanstieg, der verschiedene Ursachen haben kann (Verschluss der Ansaug- oder Ausblasöffnung der externen Einheit, verschmutzter Filter, defektes Gebläse in der externen Einheit, schlechte Belüftung des Nebenraums, in dem die externe Einheit aufgestellt ist, gestörter Luftstrom durch in der Nähe befindliche Hindernisse...).

Bei Auslösung einer Hochdrucksicherung genügt es, die entsprechende Ursache zu beseitigen (siehe oben) und die Sicherheitseinrichtung dann wieder zurückzusetzen. Sollte der Fehler auf andere Gründe zurückzuführen sein, ist ein Techniker hinzuzuziehen. Die Niederdrucksicherung schützt den Kompressor bei bestimmten Störungen (vereister Verdampfer, schlechter Wärmeaustausch am Verdampfer, Außentemperatur bei Start zu niedrig, defektes Gebläse in der externen Einheit, mangelndes Kältemittel aufgrund eines Lecks, ...). Durch die Rückstellautomatik wird das Gerät bei Auslösen der Niederdrucksicherung systematisch wieder in Gang gesetzt. Bei anhaltender Störung muss die Klimaanlage daher manuell ausgeschaltet und ein Techniker hinzugezogen werden.



6 GARANTIE

6.1 GESETZLICHE GEWÄHRLEISTUNG

Die gesetzliche Gewährleistung für verborgene Fehler und Mängel gilt gemäß den in Artikel 1641 ff. des französischen Zivilgesetzbuchs *Code civil* ausgeführten Bedingungen. Die gesetzliche Gewährleistung bezüglich Konformitätsmängeln gilt gemäß den in Artikel L217-1 ff. des französischen Verbrauchergesetzbuchs *Code des consommateurs* ausgeführten Bedingungen.

6.2 VERTRAGLICHE 2-JAHRES-GARANTIE

Die Klimaanlage ist durch eine **2-Jahres-Garantie** gegen jegliche Herstellungsfehler abgesichert.

Innerhalb dieser vertraglichen Garantiezeit ersetzt WINEMASTER® alle als defekt anerkannten Teile. Je nach Fall kann der WINEMASTER® Kundenservice die Rücksendung des defekten Teils verlangen. Der Austausch von Teilen oder deren Instandsetzung zieht keine Verlängerung der Garantiezeit nach sich. Die Transportkosten gehen zu Lasten des Nutzers.

Alle im Rahmen der Garantie ausgeführten Arbeiten und Rücksendungen bedürfen einer vorausgehenden schriftlichen Einverständniserklärung des WINEMASTER® Kundenservices.

6.3 VORAUSSETZUNGEN FÜR GARANTIELEISTUNGEN

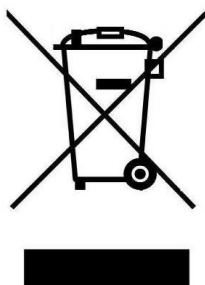
Die vertragliche Garantie gilt für alle Geräte, die in Übereinstimmung mit der „Installations- und Betriebsanleitung“ installiert und genutzt werden. Die Inanspruchnahme der Garantie setzt die Vorlage des Kaufbelegs oder gegebenenfalls dessen Kopie voraus.

6.4 HAFTUNGSAUSSCHLUSS UND HAFTUNGSBESCHRÄNKUNG

In folgenden Fällen werden Garantieansprüche abgelehnt:

- Die Dämmung des klimatisierten Raums und die Installation **wurden nicht gemäß den in dieser Anleitung enthaltenen Vorgaben vorgenommen.**
- Die Schäden sind auf Fahrlässigkeit, mangelhafte Wartung, fehlerhafte oder nicht bestimmungsgemäße Nutzung der WINEMASTER® Klimaanlage zurückzuführen (insbesondere im Hinblick auf verschmutzte Filter).
- Das Gerät wurde verändert.

WINEMASTER® haftet unter keinen Umständen für direkte oder indirekte Folgeschäden, die sich möglicherweise aus einer mangelnden Funktionsfähigkeit der Klimaanlage ergeben. **Der Garantieanspruch beschränkt sich ausschließlich auf das von WINEMASTER® gelieferte Produkt.**



Die hohe Bedeutung, die die Europäische Gemeinschaft dem Umweltschutz und der Abfallentsorgung zuspricht, findet in der Richtlinie 2002/96/EG über Elektro- und Elektronik-Altgeräte (WEEE) Ausdruck.

Gemäß dieser Norm ist das Produkt mit dem Symbol der durchgestrichenen Mülltonne zu kennzeichnen.

Dieses Symbol bedeutet, dass das Produkt **keinesfalls über den Hausmüll entsorgt werden darf**. Vielmehr ist es an einer ausgewiesenen Sammelstelle abzugeben, und einer sachgemäßen Behandlung, Verwertung und Wiederverwendung der Elektro- und Elektronik-Altgeräte zuzuführen.

Auf diese Weise leisten Sie einen Beitrag zum Erhalt und Schutz der Umwelt, zur Schonung der natürlichen Ressourcen und dem Schutz der menschlichen Gesundheit.