

Notice d'installation
et d'utilisation
(À conserver précieusement).



Installation and
operating instructions
(To be kept preciously)



Montage- und
Bedienungsanleitung
(Kostbar aufbewahren)



WINESP800UPRO2



WINEMASTER
—— le temps d'être différent

INDICATIONS ON THE NAMEPLATE OF THE DEVICE :

1. Model :
2. Serial No :
3. Purchase date:

SOMMAIRE

INTRODUCTION	3
Précautions de sécurité	4
1. CARACTÉRISTIQUES GÉNÉRALES	6
1.1 DONNÉES TECHNIQUES	6
1.2 ENCOMBREMENT	8
2. AMÉNAGEMENT	9
2.1 UNITÉ EXTÉRIEURE	9
2.2 UNITÉ INTÉRIEURE	9
2.3 BOÎTIER THERMOSTAT	9
2.4 BOÎTIER DE BRANCHEMENT	9
2.5 SCHÉMA DE BRANCHEMENT	10
2.6 ISOLATION DU LOCAL	10
2.6.1 ISOLATION DES MURS, DU PLAFOND ET DU PLANCHER	11
2.6.2 LA PORTE	12
2.6.3 ISOLATION DES AUTRES ÉLÉMENTS	12
3. INSTALLATION DU CLIMATISEUR WINEMASTER®	13
3.1 LISTE DU MATÉRIEL À PRÉVOIR	13
3.2 MISE EN PLACE DE L'UNITÉ EXTÉRIEURE	13
3.2.1 MISE EN PLACE AU MUR	13
3.2.2 MISE EN PLACE AVEC PIEDS EN CAOUTCHOUC (Option)	14
3.2.2 FLUX D'AIR	15
3.3 MISE EN PLACE DE L'UNITÉ INTÉRIEURE	15
3.3.1 MISE EN PLACE	15
3.3.2 FLUX D'AIR	16
3.3.3 EXEMPLE DE MONTAGE DE L'UNITE INTERIEURE	16
3.4 RACCORDEMENT DES TUYAUTERIES	17
3.5 RACCORDEMENT ÉLECTRIQUE	18
3.5.1.....RACCORDEMENT DE L'UNITÉ INTÉRIEURE	19
3.5.2.....RACCORDEMENT DE L'UNITÉ EXTÉRIEURE	20
3.5.3.....RACCORDEMENT A L'ALIMENTATION	20
3.5.4.....BRANCHEMENT DU THERMOSTAT	20
3.5.5.....SCHÉMA DE CÂBLAGE	21
3.5.6.....WINEMASTER CONNECT	22
3.6 MISE EN PLACE DE L'ÉCOULEMENT DES CONDENSATS	23
4. MISE EN SERVICE DU CLIMATISEUR WINEMASTER®	23
4.1 MISE EN SERVICE	23
4.2 REGLAGE DE LA TEMPERATURE DU CLIMATISEUR WINEMASTER®	24
4.3 REGLAGE DE L'UNITE DE MESURE	24
5. ENTRETIEN ET MAINTENANCE DU CLIMATISEUR WINEMASTER®	25
5.1 NETTOYAGE DU FILTRE ET DE L'UNITÉ EXTÉRIEURE	25
5.2 TUYAU D'ÉVACUATION DES CONDENSATS	25
5.3 INFORMATIONS SUR LES SÉCURITES DE L'APPAREIL	26
6. LA GARANTIE	27
6.1 GARANTIE LÉGALE	27
6.2 GARANTIE CONTRACTUELLE DE 2 ANS	27
6.3 CONDITIONS D'APPLICATION DE LA GARANTIE	27

INTRODUCTION

Vous venez d'acquérir un climatiseur WINEMASTER® et nous vous remercions de la confiance témoignée.

De sa conception à sa commercialisation, tout a été mis en œuvre afin de vous offrir un produit exclusif et de très grande qualité. Fruit du travail de toute une équipe qui trouve dans cette philosophie une motivation toujours plus grande de vous satisfaire, nous espérons que votre climatiseur WINEMASTER® vous apportera des conditions de conservation et de vieillissement optimales de vos vins pour un plaisir incomparable.

Parce que le client est au cœur de toutes nos réflexions, nous souhaitons vous accompagner dans vos premiers pas et vous guider vers un usage optimal de votre climatiseur au quotidien. Ainsi, vous retrouverez dans ce manuel des informations techniques et des consignes indispensables pour une installation facile et un fonctionnement optimal de votre appareil.

L'ÉQUIPE WINEMASTER®.





Précautions de sécurité

 Lisez attentivement les consignes du présent manuel avant d'utiliser l'unité.	 Cet appareil est rempli de R1234YF
--	--

Conservez le présent manuel dans un lieu où l'utilisateur peut facilement le trouver.

- Lisez attentivement les consignes du présent manuel avant d'utiliser l'unité.
- Cet appareil est conçu pour être utilisé par des utilisateurs expérimentés ou formés, dans des ateliers, dans l'industrie légère et dans les exploitations agricoles, ou par des non spécialistes, dans un cadre commercial.
- Le niveau de pression acoustique est inférieur à 70 dB (A).
- Les précautions décrites ci-dessous sont classées sous AVERTISSEMENT et ATTENTION. Toutes deux contiennent des renseignements importants liés à la sécurité. Veillez à bien respecter toutes les précautions.

 AVERTISSEMENT	 ATTENTION
<p>Si ces instructions ne sont pas correctement respectées, cela peut entraîner des blessures ou la mort.</p>	<p>Si ces instructions ne sont pas correctement respectées, cela peut entraîner des dommages matériels ou des blessures pouvant être sérieuses en fonction des circonstances.</p>



AVERTISSEMENT

- L'appareil ne doit pas être stocké dans un local dans lequel des sources d'allumage sont en permanence présentes (par exemple: flammes nues, appareil à gaz ou chauffage électrique en fonctionnement).
 - Pour éviter les incendies, les explosions et les blessures, n'utilisez pas l'unité lorsque des gaz nocifs (inflammables ou corrosifs, par exemple) sont détectés à proximité de l'unité.
 - Soyez conscient que l'exposition directe prolongée à l'air froid ou chaud du climatiseur, ou à de l'air trop froid ou trop chaud peut être néfaste à votre condition physique et à votre santé.
 - Ne placez pas d'objets, y compris des tiges, les doigts, etc. dans l'entrée ou la sortie d'air. Des dommages au niveau du produit ou des blessures peuvent résulter du contact avec les lames à haute vitesse du ventilateur du climatiseur.
 - Ne tentez pas de réparer, de démonter, de réinstaller ou de modifier le climatiseur vous-même, cela peut entraîner des fuites d'eau, des décharges électriques ou des incendies.
 - N'utilisez pas de vaporisateurs inflammables à proximité du climatiseur, faute de quoi cela pourrait déclencher un incendie.
 - N'utilisez pas de réfrigérant autre que celui indiqué sur l'unité extérieure pour l'installation, le déplacement ou la réparation. L'utilisation d'autres réfrigérants pourrait perturber le fonctionnement ou endommager l'unité et provoquer des blessures corporelles.
 - Pour éviter les chocs électriques, n'utilisez pas l'unité avec les mains humides.
 - Ne lavez pas le climatiseur à l'eau car cela peut entraîner des chocs électriques ou un incendie.
 - Ne placez pas de récipients contenant de l'eau (vases, etc.) sur l'unité. Cela peut entraîner des décharges électriques ou un incendie.
 - Faites attention au feu en cas de fuite de réfrigérant. Si le climatiseur ne fonctionne pas correctement, c'est-à-dire s'il ne produit pas d'air frais ou chaud, cela peut être dû à une fuite de réfrigérant. Consultez votre revendeur pour de l'assistance. Le réfrigérant contenu dans le climatiseur est sûr et normalement, il ne fuit pas.
- Toutefois, en cas de fuite, tout contact avec un brûleur, un chauffage ou une cuisinière peut entraîner la génération de gaz toxiques. Cesser d'utiliser le climatiseur jusqu'à ce qu'une personne qualifiée ait confirmé que la fuite a été réparée.
- Ne tentez de réparer le climatiseur vous-même. Une malfaçon peut causer des fuites d'eau, des électrocutions ou incendie. Veuillez contacter votre représentant local ou un personnel qualifié pour tout travail d'installation et de maintenance.

- En cas d'anomalie de fonctionnement du climatiseur (dégage une odeur de brûlé, etc.), coupez l'alimentation électrique de l'unité et contactez votre revendeur local. Si le fonctionnement est maintenu dans de telles circonstances, cela peut entraîner une panne, des décharges électriques ou un danger d'incendie.
- Veillez à installer un disjoncteur de perte de terre. Ne pas installer un disjoncteur de perte de terre peut entraîner des décharges électriques ou un incendie.
- Veillez à mettre l'unité à la terre. Ne mettez pas l'unité à la terre sur une conduite utilitaire, un parafoudre ou la terre d'un téléphone. Une mise à la terre incorrecte peut provoquer des décharges électriques.
- Vérifiez l'état du câble d'alimentation après la mise en place ou une réparation
- Ne tirez pas sur le câble pour déconnecter la machine
- Débrancher la machine avant de réaliser les entretiens, les réparation, ou tout autre interventions.



ATTENTION

N'utilisez pas le climatiseur pour toute autre destination que celles prévues. N'utilisez pas le climatiseur pour le rafraîchissement d'instruments de précision, de nourriture, de plantes, d'animaux ou d'œuvres d'art, cela pouvant affecter négativement la performance, la qualité et/ou la longévité des objets concernés.

- N'exposez pas les plantes ou les animaux directement au flux d'air de l'unité car cela peut provoquer des effets néfastes. Ne placez pas d'appareils produisant des flammes nues dans des endroits exposés au flux d'air de l'unité, cela pouvant diminuer la combustion du brûleur.
- Ne bloquez pas les entrées ou les sorties d'air. Un écoulement d'air diminué peut entraîner une performance insuffisante ou des problèmes.
- Vous ne devez pas vous asseoir sur l'unité, placer des objets sur l'unité ou tirer l'unité. Cela pourrait entraîner des accidents, tels que des chutes ou des basculements avec, pour conséquences, des blessures, des anomalies de fonctionnement ou des dommages du produit.
- Ne placez pas d'objets sensibles à l'humidité directement en-dessous des unités intérieures ou extérieures. Sous certaines conditions, la condensation sur l'unité principale ou sur les tuyaux de réfrigérant, la crasse du filtre à air ou un blocage de l'évacuation peuvent entraîner un égouttement, entraînant l'encrassement ou la panne de l'objet concerné.
- Après une longue utilisation, vérifiez le support de l'unité et sa fixation pour voir s'ils ne sont pas endommagés. S'ils sont endommagés, l'unité peut tomber et occasionner des blessures.
- Pour éviter les blessures, ne touchez pas l'entrée d'air ou les ailettes en aluminium de l'unité intérieure ou extérieure.
- L'appareil n'est pas conçu pour être utilisé par de jeunes enfants ou des personnes infirmes sans surveillance. Cela pourrait entraîner une diminution des fonctions corporelles et nuire à la santé.
- Les enfants ou les personnes à facultés diminuées doivent être supervisés pour s'assurer qu'ils ne jouent pas avec l'unité ou sa télécommande. Une utilisation accidentelle par un enfant peut entraîner une diminution des fonctions corporelles et nuire à la santé.
- Les unités intérieure et extérieure ne doivent être soumises à aucun impact, faute de quoi le produit risque d'être endommagé.
- Ne placez pas de produits inflammables tels que des atomiseurs à moins de 1 m de la sortie d'air.

Les atomiseurs peuvent exploser sous l'effet de l'air chaud de l'unité intérieure ou extérieure.

- Veillez à ce que vos animaux domestiques n'urinent pas sur le climatiseur. Cela peut entraîner des décharges électriques ou un incendie.
- Avant de procéder au nettoyage, veillez à arrêter l'unité, désactiver le disjoncteur ou débrancher le cordon d'alimentation. Sinon, il y a un risque de choc électrique et de blessure.
- Raccordez uniquement le climatiseur au circuit d'alimentation indiqué. Les alimentations autres que celle indiquée peuvent entraîner des décharges électriques, une surchauffe ou des incendies.
- Placez le flexible de purge de sorte à garantir une vidange régulière. Une vidange incorrecte peut mouiller le bâtiment, les meubles, etc.
- Ne placez pas d'objets à proximité directe de l'unité extérieure et ne laissez pas les feuilles ou d'autres débris s'accumuler autour de l'unité. Les feuilles constituent un foyer pour les petits animaux qui peuvent ensuite pénétrer dans l'unité. Une fois entrés, ces animaux peuvent provoquer des dysfonctionnements, de la fumée ou un incendie lorsqu'ils entrent en contact avec des pièces électriques.
- Ne placez pas d'objets autour de l'unité intérieure.

Cela peut avoir des effets négatifs sur les performances, la qualité du produit et la durée de vie du climatiseur.

- Cet appareil n'est pas destiné à être utilisé par des personnes souffrant de capacités physiques, sensorielles ou mentales réduites ou manquant de connaissances, sauf si elles sont supervisées ou ont été formées à l'utilisation de l'appareil par une personne responsable de leur sécurité.

Maintenez les enfants à distance afin de vous assurer qu'ils ne jouent pas avec l'appareil

1. CARACTÉRISTIQUES GÉNÉRALES

1.1 DONNÉES TECHNIQUES

	Unité Extérieure	Unité Intérieure
Dimensions des appareils H x L x P	640 x 853 x 424 mm	319 x 638 x 546 mm
Poids net des appareils	74 kg	28 kg
Réglage de la température	Préréglé à 12°C, ajustable entre 8 et 18°C*	
Température extérieure maxi.	40°C**	
Puissance frigorifique	1600 W à 15°C**	
Alimentation électrique	230/240V-50 Hz	
Puissance électrique mode froid	1000 W	
Puissance électrique mode chauffage	500 W	
Gaz	R1234YF	

* Avec une isolation adaptée à la température et au volume du local.

** La puissance diminuant en fonction de la température extérieure, l'appareil peut perdre de sa capacité à maintenir les 12°C si la température extérieure approche les 40°C.

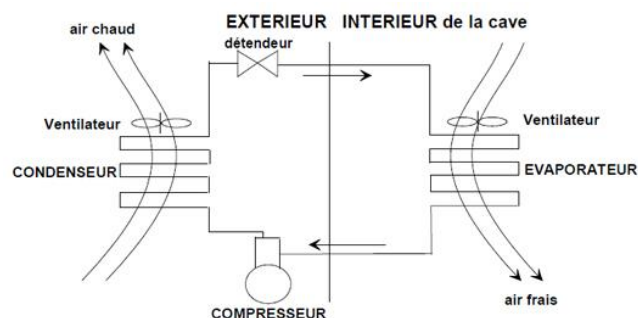


AVERTISSEMENT

Le calibre du disjoncteur doit être de **16 Ampères**.

En cas de mise en sécurité thermique trop fréquente, le compresseur peut subir une usure prématurée. Dans tous les cas, **il faut éviter de maintenir en permanence la température du local de rejet à 40°C**.

LE FROID VENTILÉ OU « NO FROST » (schéma de principe)



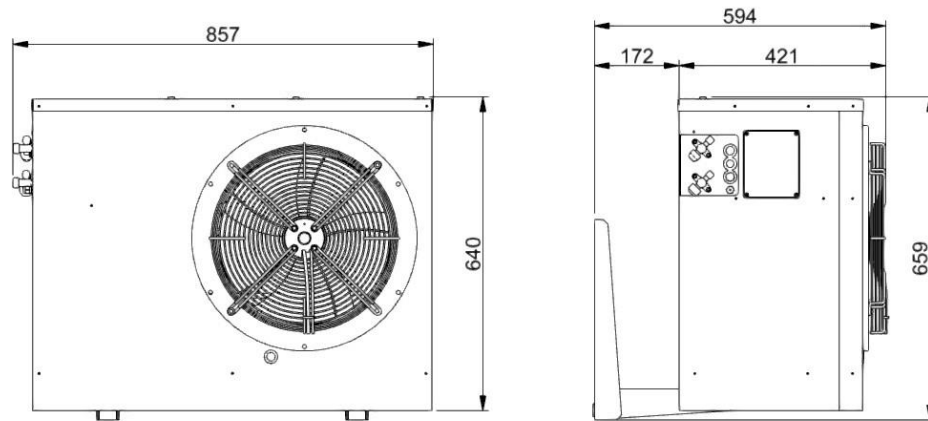
Les avantages du froid ventilé :

- Pas de formation de givre ailleurs que sur l'évaporateur.

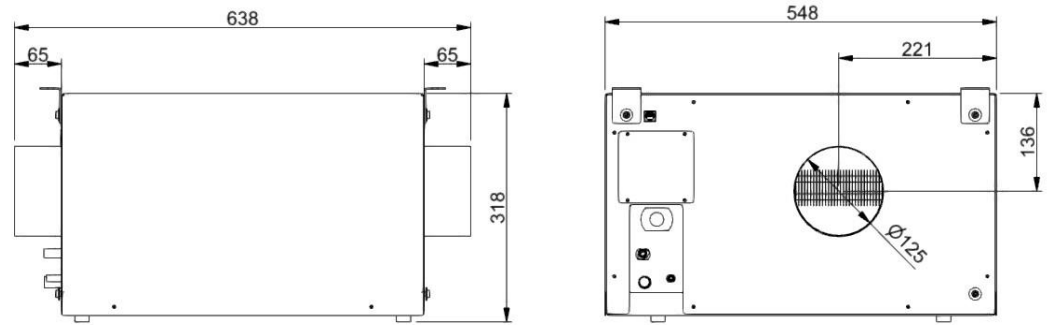
- Dégivrage automatique, d'où un rendement frigorifique maximal.
- Répartition du froid améliorée par le mouvement d'air continu, pas de stratification de l'air.
- La circulation de l'air permet un retour rapide à la température présélectionnée.

1.2 ENCOMBREMENT

Unité extérieure

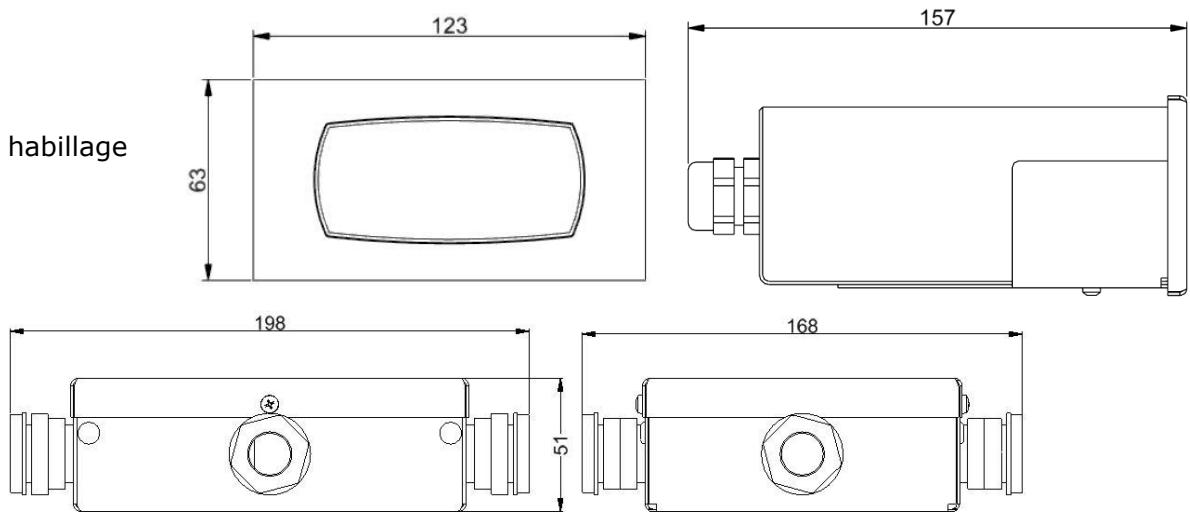


Unité intérieure



- **Boîtier thermostat**
- **Boîtier de branchement**

Avec habillage



Vue de face

Vue de côté

2. AMÉNAGEMENT

Le climatiseur est composé de deux unités séparées, d'un boîtier thermostat et d'un boîtier de branchement. Ils doivent être reliés entre eux par une liaison frigorifique rigide et des liaisons électriques. La longueur des liaisons frigorifiques entre les deux unités **ne doit pas dépasser 20m**.

2.1 UNITÉ EXTÉRIEURE

Elle peut être placée soit à l'extérieur soit dans un local annexe.

Si l'unité est installée à l'extérieur :

- Placer l'unité de telle sorte que l'aspiration et l'éjection de l'air ne soient pas perturbées par un obstacle
- Laisser un espace au-dessus de l'unité (entretien du filtre)
- Choisir un endroit dégagé et à l'abri du soleil
- Surélever l'unité afin d'éviter l'accumulation d'eau ou de neige
- Faire attention au bruit pour le voisinage

Si l'unité est installée dans un local :

- Placer l'unité de telle sorte que l'aspiration et l'éjection de l'air ne soient pas perturbées par un obstacle
- S'assurer de la bonne ventilation du local
- Température maximale et non permanente du local : 40°C
- Température moyenne conseillée du local : 20°C

2.2 UNITÉ INTÉRIEURE

Il est préférable que l'unité intérieure soit installée à l'intérieur du local climatisé.

2.3 BOÎTIER THERMOSTAT

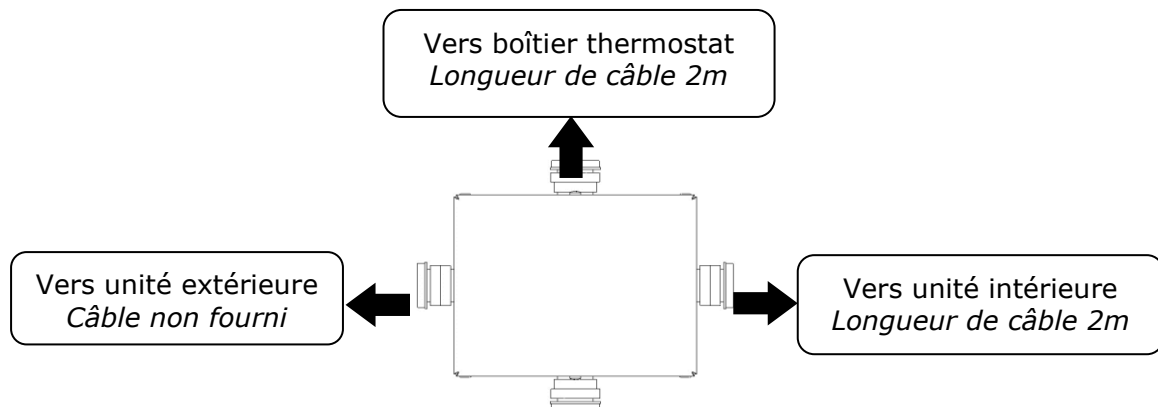
Le boîtier thermostat s'installe soit à l'intérieur soit à l'extérieur du local climatisé. La sonde quant à elle, doit toujours être placée dans le local climatisé. La sonde livrée à une longueur de 1,5 m. Elle peut être rallongée à l'aide de câble souple isolé à 2 conducteurs de section minimale 0,5 mm².

2.4 BOÎTIER DE BRANCHEMENT

Le boîtier de branchement s'installe, lui aussi, soit à l'intérieur soit à l'extérieur du local climatisé. Si le boîtier est installé à l'extérieur du local, prendre en compte la longueur du câble (2m).

2.5 SCHÉMA DE BRANCHEMENT

Veillez bien prendre en compte les longueurs de câbles fournis entre les boîtiers et les unités.



2.6 ISOLATION DU LOCAL

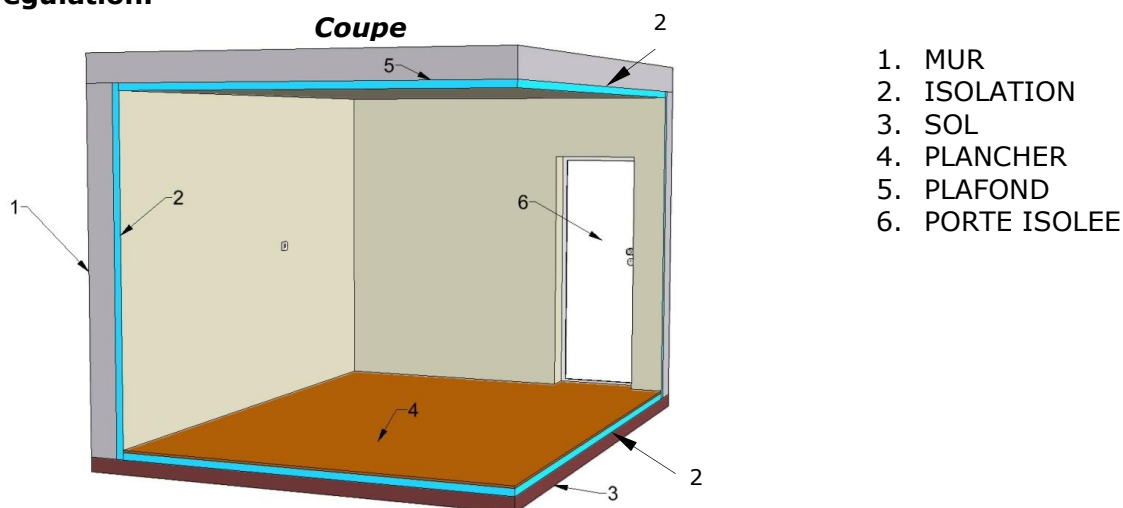
Elle est déterminante pour un bon fonctionnement du climatiseur WINEMASTER®. Une isolation adéquate contribuera à assurer **une meilleure stabilité de la température et de l'hygrométrie**. Le tableau « choix de l'isolation » ci-après permet de déterminer le type et l'épaisseur d'isolant nécessaires en fonction du volume intérieur de la cave pour une température intérieure de 12°C.

Continuité de l'isolation

L'assemblage des éléments d'isolants doit être réalisé, de préférence :

- Par emboîtement des feuillures des panneaux
- Par collage des panneaux entre eux.

→ **OBJECTIF : Éviter les entrées parasites de chaleur et d'humidité qui nuiraient à leur régulation.**



IMPORTANT

La validité de la garantie du climatiseur WINEMASTER® est liée au strict respect des valeurs du tableau (choix de l'isolation) pour toutes les parois du local (y compris sol, plafond et porte) ainsi qu'à la parfaite continuité de l'isolation et à une installation conforme à la notice.

Choix de l'isolation

Volume local climatisé (m ³)	Épaisseur polystyrène expansé (mm) ($\lambda = 0.044 \text{ W.m}^{-1}.\text{K}^{-1}$)	Épaisseur polystyrène extrudé (mm) ($\lambda = 0.030 \text{ W.m}^{-1}.\text{K}^{-1}$)	Épaisseur polyuréthane (mm) ($\lambda = 0.025 \text{ W.m}^{-1}.\text{K}^{-1}$)
4	20	10	10
8	30	20	20
12	50	30	30
16	60	40	40
20	80	50	50
24	90	60	50
28	100	70	60
32	120	80	70
36	140	90	80
40	150	100	90
44	100	70	50
48	120	90	60
52	120	90	60
56	120	90	60
60	120	90	60
64	120	90	60
68	150	100	75
72	150	100	75
76	150	100	75
80	150	100	75

En cas de mise en œuvre de parois vitrées, le coefficient Ug du vitrage devrait être au maximum de 1,0 W/m²K. En outre, la surface vitrée ne pourra être supérieure à 50 % de la surface totale des murs du local climatisé.

2.6.1 ISOLATION DES MURS, DU PLAFOND ET DU PLANCHER

Choix des panneaux isolants

Les fabricants proposent différents panneaux isolants :

- Les isolants seuls
- Les « complexes » : isolants revêtus d'un parement (plâtre, minéral...)
- Les sandwiches : isolants doublés sur chaque face d'un panneau de bois ou de plâtre

Important : Le revêtement **protège l'isolant des chocs et garantit sa tenue dans le temps. Éviter d'utiliser des isolants en fibres minérales** (laine de verre, laine de roche, etc....) car ils peuvent se charger d'humidité et perdre leur pouvoir isolant ainsi que les isolants en couches minces qui ne sont pas efficaces pour le froid.

LE SAVIEZ-VOUS ?

Certains matériaux isolants sont détériorés par les rongeurs (souris, rats, ...). Il est donc nécessaire de vérifier que les parois du local ne présentent pas d'orifices permettant aux rongeurs d'atteindre l'isolant. Ces isolants seront revêtus, sur la face interne au local, d'un parement de protection.

→ **Le polyuréthane est un isolant qui, du fait de sa composition chimique, n'est pas attaqué par les rongeurs.**

Isolation du plancher

Le sol du local doit pouvoir supporter les étagères et le vin entreposé. Il faut donc choisir un isolant avec une résistance à la compression suffisante.

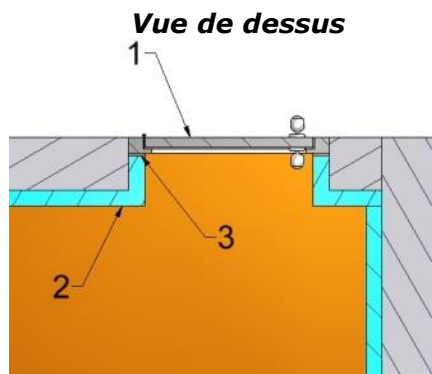
Résistance à la perforation (pieds d'étagères en particulier) obtenue grâce à :

- **Des panneaux isolants « complexes »** revêtus, sur leur face supérieure, d'un panneau suffisamment résistant.
- **Un isolant doublé d'un panneau d'aggloméré de bois** (épaisseur environ 15 mm), ou de tout autre revêtement adapté (chape et dalle par exemple).

2.6.2 LA PORTE

Elle participe à la continuité de l'isolation. Deux solutions possibles :

- **Isoler la porte existante avec un isolant du même type que pour les parois du local** et intercaler un joint d'étanchéité (en mousse par exemple) entre le battant et le dormant de la porte, sur toute sa périphérie.
- **Utiliser une porte isotherme WINEMASTER®**, garnie de mousse polyuréthane avec un joint d'étanchéité sur toute sa périphérie.



- 1 Porte isotherme
- 2 Isolation
- 3 Joint d'étanchéité

2.6.3 ISOLATION DES AUTRES ÉLÉMENTS

Ne pas mettre une armoire à vin ou un congélateur qui produit de la chaleur dans le local. **Les tuyaux de chauffage central doivent être réisolés** lors du passage dans le local.

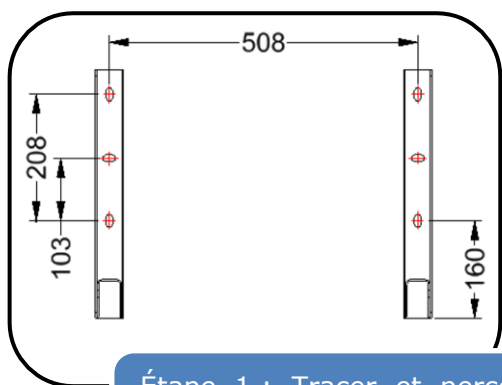
3. INSTALLATION DU CLIMATISEUR WINEMASTER®

3.1 LISTE DU MATÉRIEL À PRÉVOIR

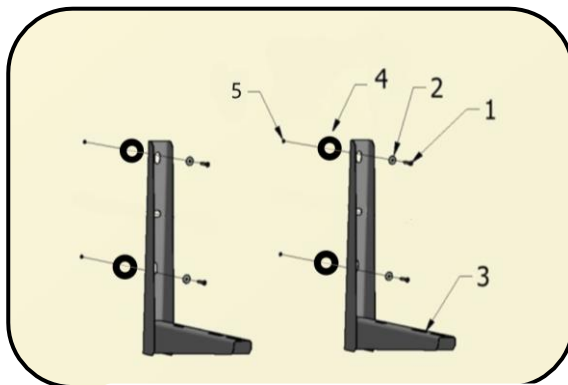
- Un cordon 4G1.5mm² pour le raccordement de l'unité extérieure
- Un cordon 3G1.5mm² pour le raccordement du boîtier de branchement
- Des tuyaux de cuivre 1/4" et 3/8" pour le raccordement frigorifique
- De la visserie et de l'outillage pour la fixation de l'unité extérieure

3.2 MISE EN PLACE DE L'UNITÉ EXTÉRIEURE

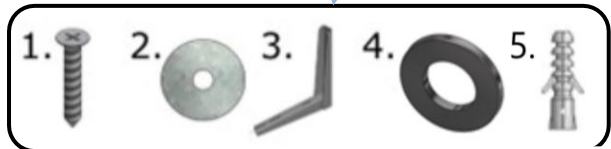
3.2.1 MISE EN PLACE AU MUR



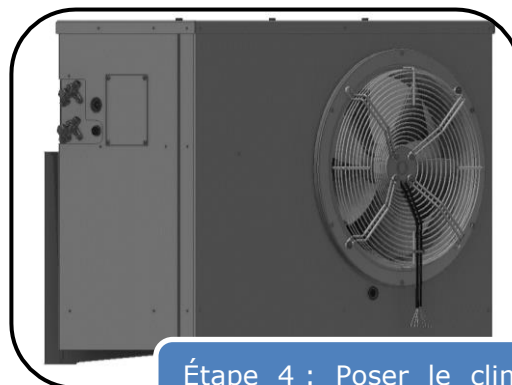
Étape 1 : Tracer et percer les trous de fixation comme indiqué. (Ø du perçage : 12 mm maxi)



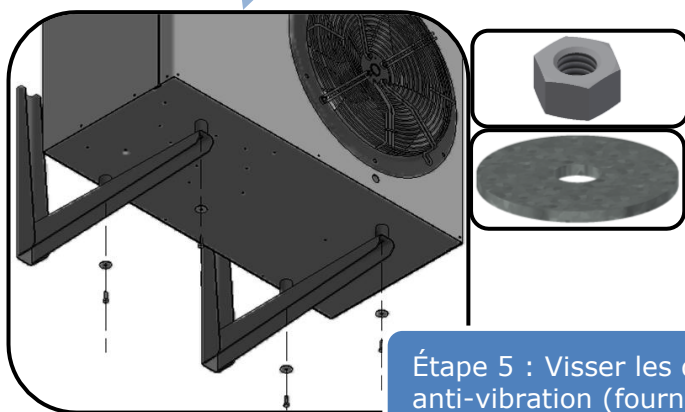
Étape 2 : Déplier les équerres.



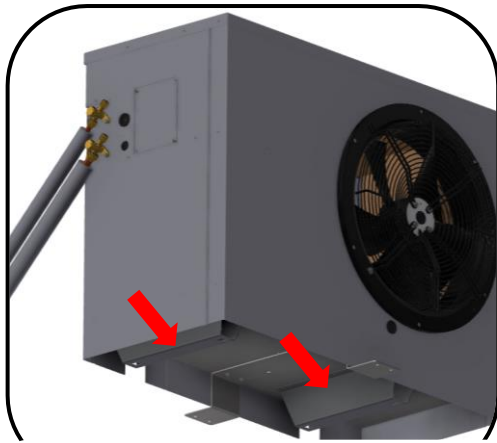
Étape 3 : Fixer les équerres avec la visserie adéquate.



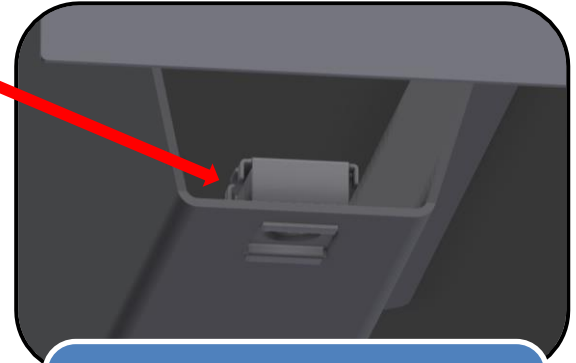
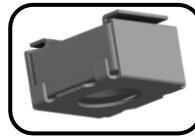
Étape 4 : Poser le climatiseur sur les équerres.



Étape 5 : Visser les quatre ensembles écrous-rondelles M8 au plots anti-vibration (fourni avec les équerres).

3.2.2 MISE EN PLACE AVEC PIEDS EN CAOUTCHOUC (Option)

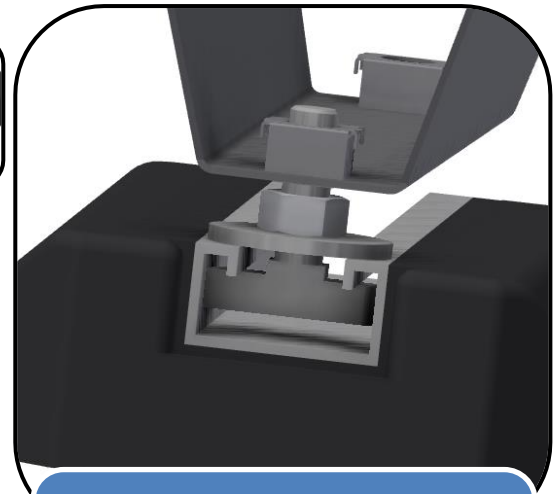
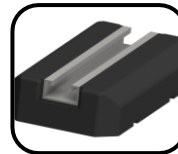
Repérer les deux pieds métalliques de l'appareil



Étape 1 : Insérer les écrous cage dans les trous prévus à cet effet sur les pieds (avec la même orientation que sur l'image)



Étape 2 : Visser les vis fournies sur les écrous cage



Étape 3 : Glisser les pieds en caoutchouc entre la tête et la rondelle des vis puis serrer à l'aide de l'écrou

L'appareil est maintenant prêt à être posé au sol

3.2.2 FLUX D'AIR



3.3 MISE EN PLACE DE L'UNITÉ INTÉRIEURE

Du fait de la diversité des implantations, chaque installateur devra s'adapter aux contraintes de son installation.



Attention

Prévoir de la place pour les branchements frigorifiques et électriques et le passage du tuyau d'évacuation des condensats.

L'aspiration et le soufflage ne doivent en aucun cas être obstrués même partiellement.

Le soufflage et l'aspiration doivent être dissociés afin d'éviter une reprise de l'air soufflé, même partielle (pour contrôle : la température d'aspiration doit être identique à la température du local lorsque l'appareil produit du froid).

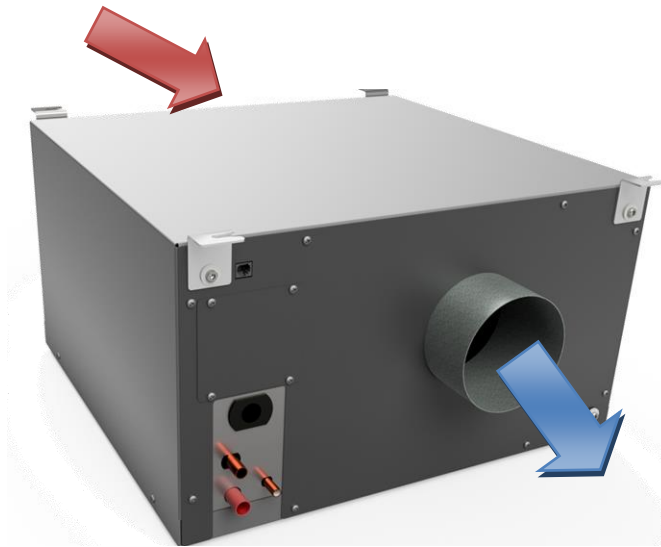
Faire les raccords électriques avant de fixer l'unité intérieure au plafond si la longueur des câbles le permet (voir chapitre 3.5.1, p 19).

3.3.1 MISE EN PLACE



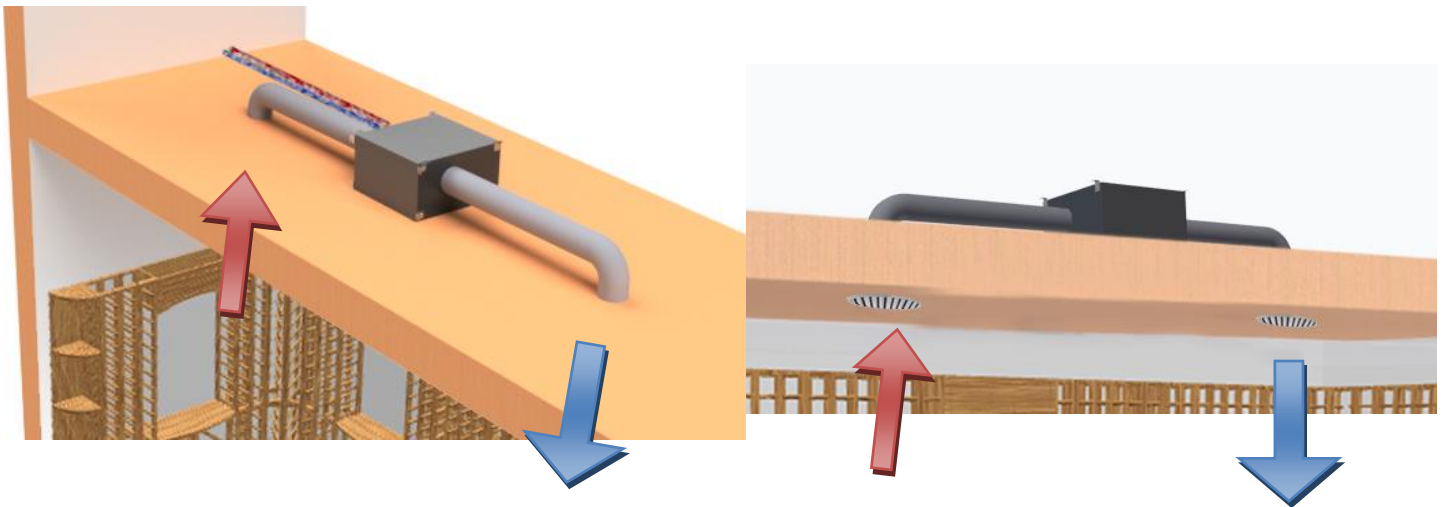
- Utiliser des gaines isolées de Ø125mm
- S'assurer de choisir l'endroit idéal pour avoir une longueur de gaine la plus courte possible (2m)
- Rayon des coudes ≥ 175 mm
- Ne pas réduire la section des gaines

3.3.2 FLUX D'AIR

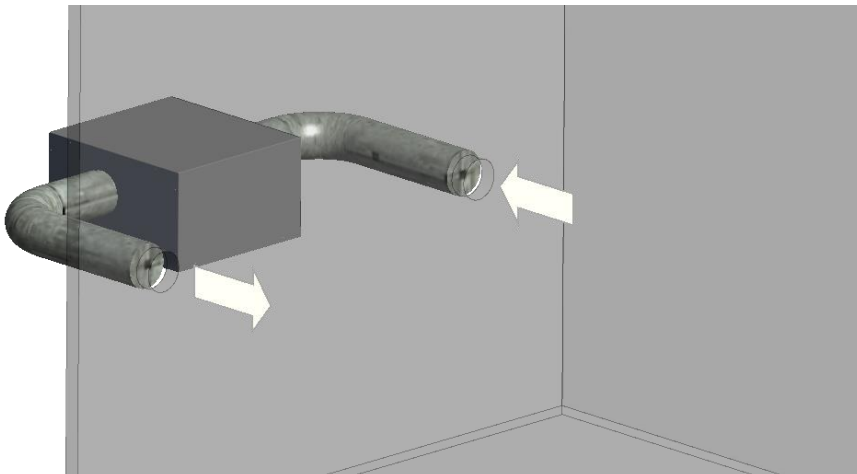


3.3.3 EXEMPLE DE MONTAGE DE L'UNITE INTERIEURE

Installation sur le local climatisé



Installation à côté du local climatisé



3.4 RACCORDEMENT DES TUYAUTERIES

Le raccordement des tuyauteries doit être réalisé par un frigoriste professionnel.



Attention

Les deux unités sont remplies d'un gaz inerte (azote) et sont donc bouché, en sorti d'usine, avec des capuchons brasés qu'il convient de retirer en les débrasant. Il convient de relier les deux unités par une ligne en cuivre de **3/8"** pour la ligne liquide et de **1/2"** pour la ligne gaz. Les écrous sont fournis. Il convient de les mettre sur le tube cuivre rigide avant de réaliser le dudgeon.

La longueur maximale de chaque tuyau est de 20 mètres, le dénivelé maximum est de 10 mètres. Le nombre de coudes par liaison ne doit pas dépasser 10.

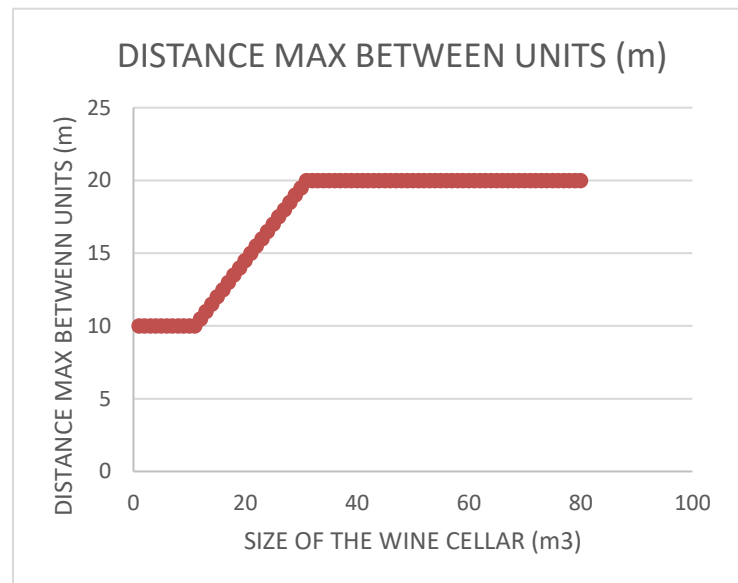
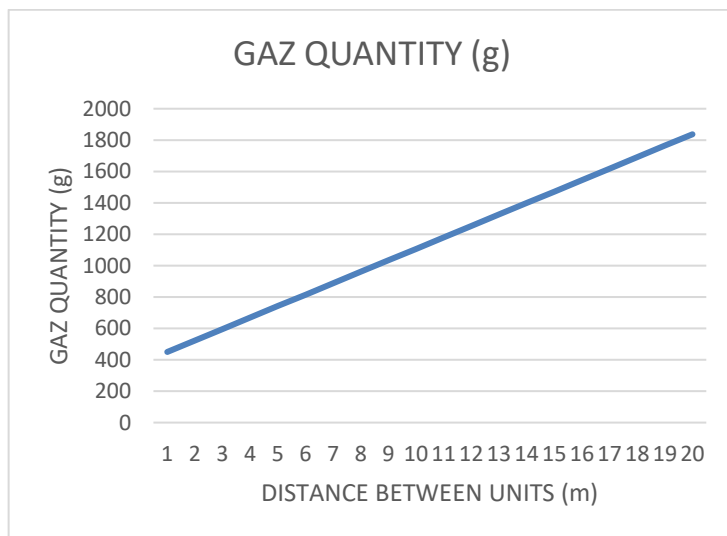


Pour une question de sécurité, il est nécessaire de braser l'unité intérieure à l'aide d'une brasure forte type cuivre ou argent.



AVERTISSEMENT

Afin d'avoir la bonne quantité de fluide dans l'appareil, se référer à la courbe ci-dessous pour la charge de fluide :



Lorsque l'ensemble fonctionne correctement, avant de débrancher les raccords de tuyauteries, il faut desserrer à fond les vannes de raccordement.

On peut ensuite débrancher les liaisons et **remettre les bouchons sur les vannes.**

3.5 RACCORDEMENT ÉLECTRIQUE



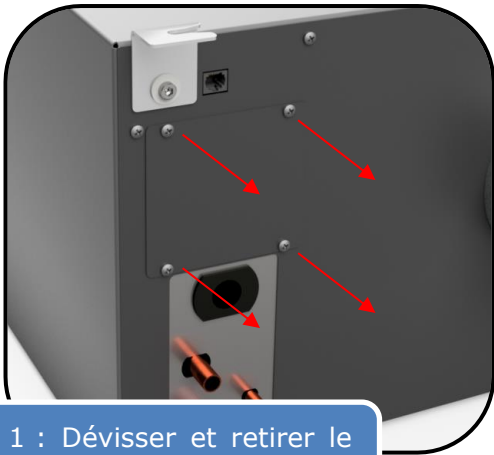
L'appareil doit être installé en respectant les règles nationales d'installation électrique.

AVERTISSEMENT **Si le câble d'alimentation est endommagé, il ne doit être remplacé que par le fabricant, son SAV ou une personne de qualification similaire.**

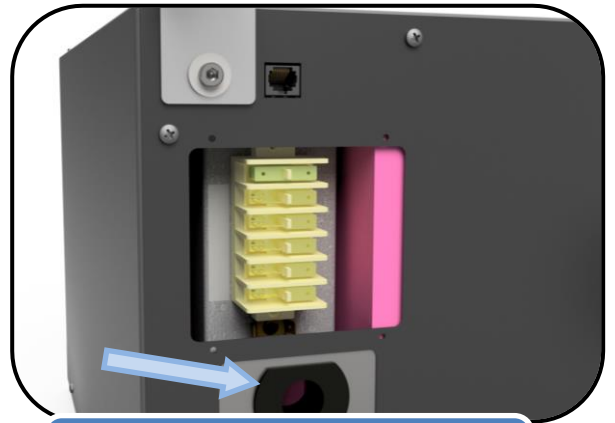
La garantie est refusée dans les cas suivants :

- L'isolation de la cave et l'installation n'ont pas été effectuées conformément au présent guide.
- Les avaries sont dues à une négligence, un mauvais entretien, une utilisation non adaptée du climatiseur WINEMASTER® (en particulier l'encrassement des filtres).
- Les échanges de pièces ou leur remise en état au titre de la garantie ne peuvent avoir pour effet de prolonger celle-ci.

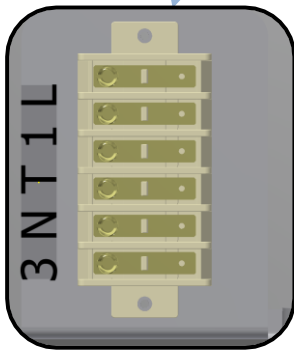
WINEMASTER ne pourra en aucun cas être tenu pour responsable des conséquences directes ou indirectes liées au non-fonctionnement du climatiseur. **La garantie se limite au seul produit fourni par WINEMASTER®.**

3.5.1 RACCORDEMENT DE L'UNITÉ INTÉRIEURE

Étape 1 : Dévisser et retirer le capot en façade.



Étape 2 : Passer le cordon par le serre-câble.

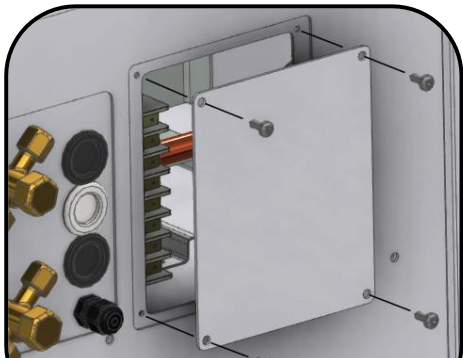


Étape 3 : Brancher le cordon suivant le schéma de câblage (voir chapitre 3.5.5, p 21).

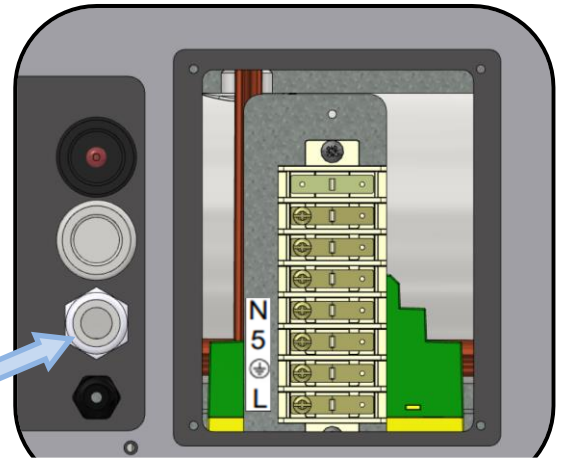


Étape 4 : Refermer le capot.

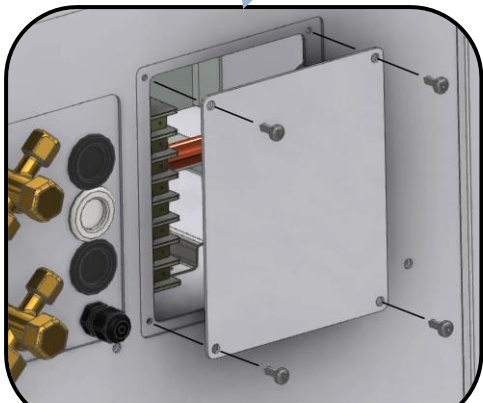
3.5.2 RACCORDEMENT DE L'UNITÉ EXTÉRIEURE



Étape 1 : Dévisser et retirer la plaque d'accès électrique de l'unité extérieure.



Étape 2 : Raccorder le boîtier de branchement et l'unité extérieure en passant par le presse-étoupe supérieur, avec le cordon 4G1.5 (non fourni) suivant schéma de câblage (voir chapitre 3.5.5, p 21).



Étape 3 : Refermer l'unité extérieure.

3.5.3 RACCORDEMENT A L'ALIMENTATION

L'unité extérieure doit être raccordé à une ligne électrique monophasée protégée par un disjoncteur bipolaire 230V - 16A.

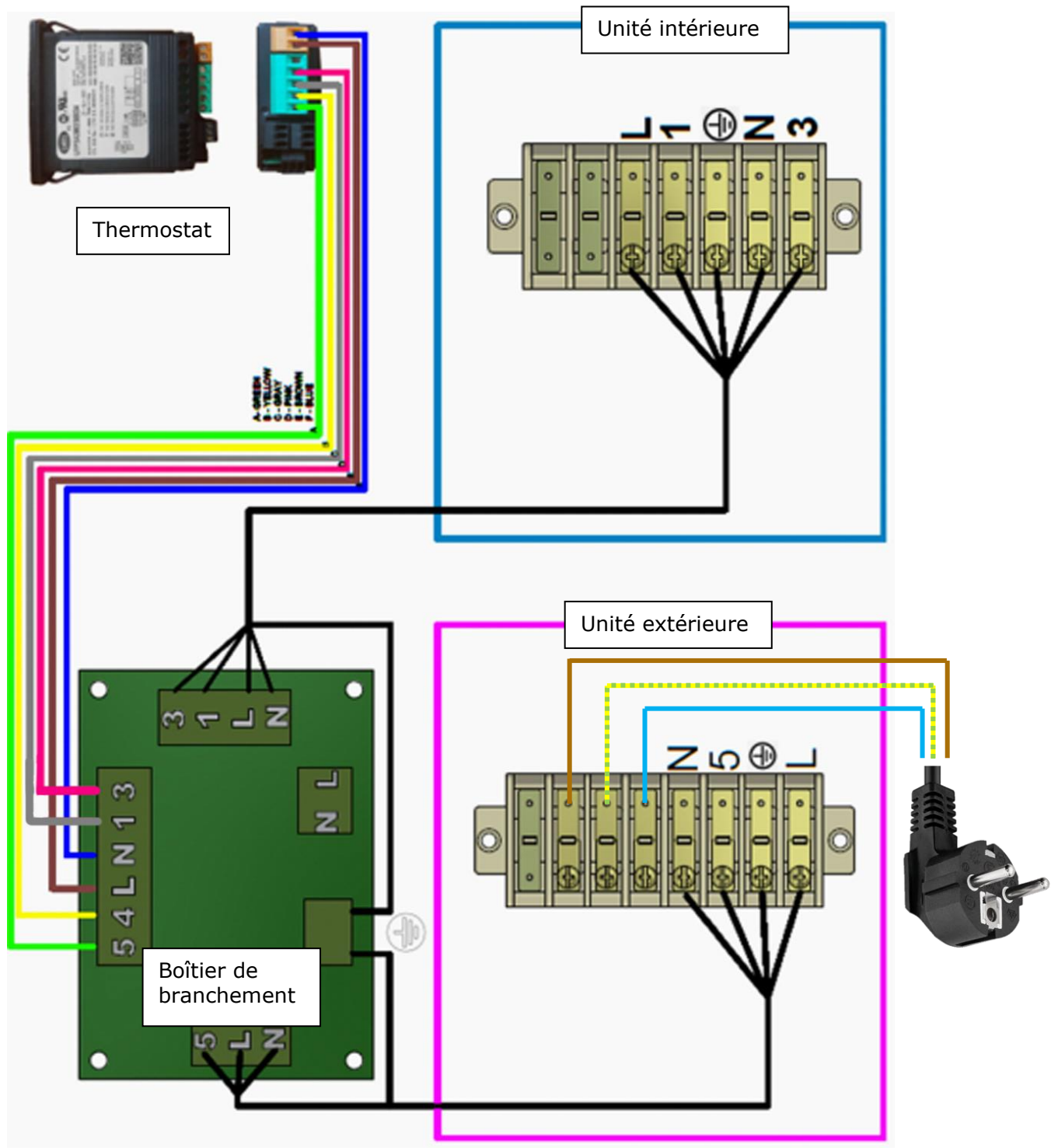
3.5.4 BRANCHEMENT DU THERMOSTAT

Un thermostat extérieur est livré avec la machine. Celui-ci peut être placé à l'intérieur ou à l'extérieur de la pièce climatisée. Mais il ne doit absolument pas être à l'extérieur du bâtiment ou du local, il doit être en intérieur, à l'abri des intempéries. Il pourra également être relié à l'application Winemaster Connect. Une notice complète est fournie avec le thermostat, pour son installation et son intégration avec Winemaster Connect.

Le thermostat peut être placé en façade contre un mur ou à travers une paroi. La sonde doit être placée vers la zone de reprise d'air. Il est conseillé de faire en sorte que l'extrémité de la sonde ne touche pas la cloison et soit dans le flux d'air.

Le branchement du thermostat se fait suivant le schéma de câblage (voir chapitre 3.5.5, p 21).

3.5.5 SCHÉMA DE CÂBLAGE



3.5.6 WINEMASTER CONNECT

La machine est déjà équipée du dispositif pour l'application WINEMASTER Connect. Celle-ci doit être reliée à l'aide de câbles Ethernets (classique 6) à la box.

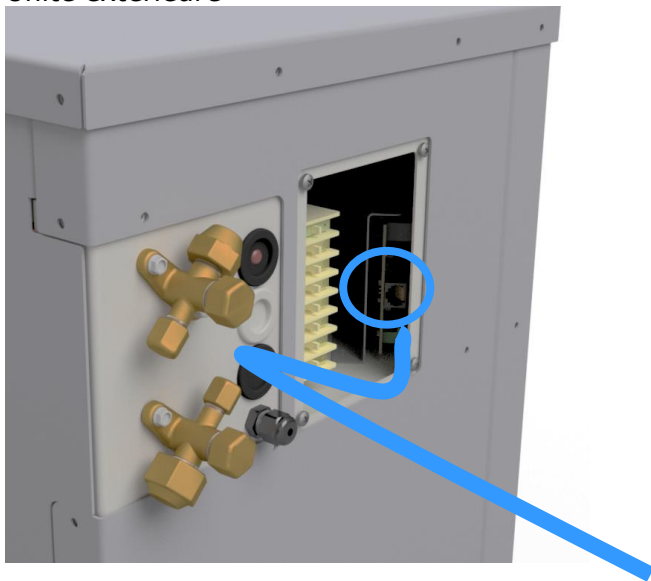
L'application permet à l'utilisateur de suivre l'évolution de température de sa cave. Elle permet également au service après-vente d'identifier rapidement la source d'un problème éventuel.

Pour plus d'information voir notice du WINEMASTER CONNECT

Unité intérieure



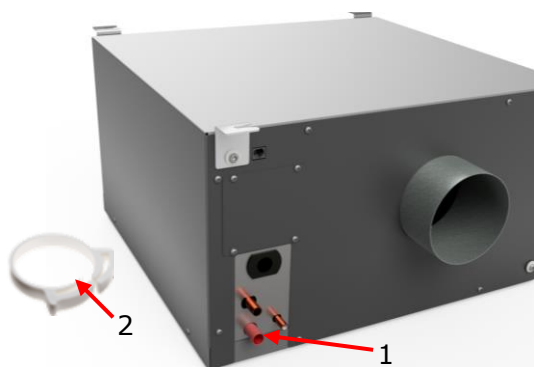
Unité extérieure



SPcontroller2



3.6 MISE EN PLACE DE L'ÉCOULEMENT DES CONDENSATS



- L'évacuation de l'eau de condensation se fait à travers un tuyau souple livré avec l'appareil
- Fixer le tuyau souple sur le tuyau de sortie (1) avec le presse-tube (2) livré avec l'appareil
- L'écoulement se fait par gravité et doit être raccordé à une évacuation des eaux usées ou dans un seau qu'il faudra vider régulièrement



Le tuyau d'écoulement ne doit pas être coincé ou faire une boucle vers le haut !

Le bac de récupération risque de déborder si le tuyau n'est pas dirigé vers le bas.

AVERTISSEMENT

4. MISE EN SERVICE DU CLIMATISEUR WINEMASTER®

Le thermostat affiche la température de l'air à l'intérieur de la cave, dans une fourchette de 2°C. Cette variation de la température de l'air entraîne une variation plus faible de celle du vin due à l'inertie thermique du liquide. Le thermostat est réglé d'usine sur la température de consigne de 12°C. Au moment de la mise en service du climatiseur, il convient de vérifier et, le cas échéant, de modifier cette température en suivant la procédure ci-après.

Lorsque vous branchez la prise de courant, la température de la cave s'affiche :

- Si la température de la cave est supérieure au réglage du thermostat : le climatiseur se met en route après 2 minutes
- Si la température de la cave est inférieure au réglage du thermostat : le compresseur ne se met pas en route. Seul, le ventilateur côté cave fonctionne.



La prise de courant doit être accessible après installation.

AVERTISSEMENT

4.1 MISE EN SERVICE

A l'allumage, le thermostat affiche la température de la cave.



Le thermostat est bloqué et affiche « Loc » si un appui est effectué sur l'affichage.



4.2 REGLAGE DE LA TEMPERATURE DU CLIMATISEUR WINEMASTER®

Réglage de la température de consigne se fait sur le thermostat :

Déverrouiller le thermostat en effectuant un appui long sur le symbole

Appuyer sur le symbole du haut

Augmenter la température

Valider la température

Diminuer la température

4.3 REGLAGE DE L'UNITE DE MESURE

L'unité de mesure de la température peut être modifiée en °C ou en °F :

Déverrouiller le thermostat en effectuant un appui long sur le symbole

Appuyer une fois sur le symbole

Menu précédent
Valider menu
Menu suivant

Sélectionner le menu PRO et appuyer sur le symbole du milieu

Sélectionner le menu /5 et appuyer sur le symbole du milieu

Choisir 0 pour °C ou 1 pour °F, et valider avec le symbole

Au bout de quelques secondes, l'afficheur revient sur la température de la cave avec la nouvelle unité de mesure choisie

5. ENTRETIEN ET MAINTENANCE DU CLIMATISEUR WINEMASTER®

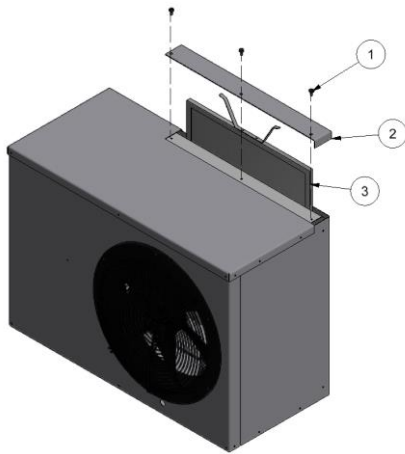


Avant toute intervention sur la machine, assurez-vous que celle-ci est bien débranchée.

AVERTISSEMENT

5.1 NETTOYAGE DU FILTRE ET DE L'UNITÉ EXTÉRIEURE

L'unité extérieure est pourvue d'un filtre réutilisable et lavable.



- Dévisser les 3 vis en plastique (1)
- Enlever le cache filtre (2)
- Sortir le filtre (3)
- Laver le filtre à l'eau chaude
- Une fois le filtre propre et égoutté, le remettre en place et refermer l'ouverture



Attention

Contrôler et nettoyer le filtre régulièrement

→ **Filtre encrassé = climatiseur endommagé**

Contrôler et dégager les ouvertures régulièrement

→ **Ouverture bouchée = climatiseur endommagé**

5.2 TUYAU D'ÉVACUATION DES CONDENSATS

Veillez à vérifier (pincement possible) et à nettoyer au moins une fois par an ce tuyau souple. Pour rappel, ce tuyau ne doit pas être pincé ou faire une boucle vers le haut.

5.3 INFORMATIONS SUR LES SÉCURITES DE L'APPAREIL

Ce climatiseur dispose d'un pressostat de sécurité haute pression à réarmement manuel et d'un pressostat de sécurité basse pression à réarmement automatique **situés entre les vannes et la trappe électrique de l'unité extérieure.**

Le pressostat de sécurité haute pression protège le compresseur en cas d'élévation anormale de la pression qui peut être due à plusieurs causes (obstruction de l'aspiration ou du soufflage de l'unité extérieure, encrassement du filtre, panne du ventilateur de l'unité extérieure, local où se trouve l'unité extérieure mal ventilé, proximité d'obstacles perturbant les flux d'air...).

En cas de mise en sécurité, le simple réarmement du dispositif après avoir supprimé la cause est suffisant. Dans tous les autres cas, l'intervention d'un technicien est nécessaire. Le dispositif de sécurité basse pression protège le compresseur dans le cas de certains dysfonctionnements (prise en glace de l'évaporateur, mauvais échange sur l'évaporateur, température extérieure trop basse au démarrage, panne de ventilateur de l'unité intérieure, absence de fluide consécutif à une fuite...). Cependant, s'agissant d'un dispositif à réarmement automatique, il convient dans le cas où le problème persiste d'arrêter le climatiseur jusqu'à l'intervention d'un technicien.



6. LA GARANTIE

6.1 GARANTIE LÉGALE

La garantie légale pour défauts et vices cachés s'applique selon les conditions des articles 1641 et suivant du code civil. La garantie légale de conformité s'applique selon les conditions de l'article L217-1 et suivant le code des consommateurs.

6.2 GARANTIE CONTRACTUELLE DE 2 ANS

Le climatiseur est **garanti 2 ans** contre tout défaut de fabrication.

Durant la période de garantie contractuelle, WINEMASTER® remplacera toute pièce reconnue défectueuse. En cas de panne électrique, WINEMASTER® remplacera toute pièce reconnue défectueuse suite au diagnostic du revendeur qualifié ou de son intervenant.

En cas de panne frigorifique, WINEMASTER® pourra demander le retour en atelier pour réparation, suite au diagnostic effectué par le revendeur qualifié ou son intervenant. Le matériel devra être emballé et tenu à disposition du transporteur de WINEMASTER® pour enlèvement.

Les interventions et retours devront être réalisés après accord écrit du service après-vente WINEMASTER®.

6.3 CONDITIONS D'APPLICATION DE LA GARANTIE

La garantie contractuelle s'applique à tous les appareils installés et utilisés conformément au "Guide d'installation et d'utilisation". Son application est conditionnée par la présentation de la facture d'achat ou à défaut de sa copie.

6.4 EXCLUSIONS ET LIMITES DE LA GARANTIE

La garantie est refusée dans les cas suivants :

- L'isolation de la cave et l'installation n'ont pas été effectuées conformément au présent guide.
- Les avaries sont dues à une négligence, un mauvais entretien, une utilisation non adaptée du climatiseur WINEMASTER® (en particulier l'encrassement des filtres).
- Les échanges de pièces ou leur remise en état au titre de la garantie ne peuvent avoir pour effet de prolonger celle-ci.

WINEMASTER ne pourra en aucun cas être tenu pour responsable des conséquences directes ou indirectes liées au non-fonctionnement du climatiseur. **La garantie se limite au seul produit fourni par WINEMASTER®.**



La Communauté Européenne accordant une grande importance à l'environnement et au traitement des déchets, a mis en place la Directive 2002/96/CE relative aux Déchets d'Equipements Electriques et Electroniques (DEEE).

Conformément à cette norme, la présence du logo " poubelle barrée " est obligatoire.

Ce logo signifie que ce produit **ne peut être en aucun cas jeté dans les ordures ménagères**. Il doit être remis à un point de collecte approprié pour le traitement, la valorisation, le recyclage des déchets d'Equipements Electriques et Electroniques.

Par cette action vous faites un geste pour l'environnement et vous contribuez à la préservation des ressources naturelles ainsi qu'à la protection de la santé humaine.

SUMMARY

INTRODUCTION 29

Safety Precautions..... 30

1. GENERAL FEATURES 33

1.1 TECHNICAL DATA 33

1.2 SPACE REQUIREMENT 34

2. LAYOUT 35

2.1 OUTDOOR UNIT 35

2.2 INDOOR UNIT 35

2.3 THERMOSTAT BOX 35

2.4 JUNCTION BOX 35

2.5 BRANCH DIAGRAM 36

2.6 ROOM INSULATION 36

2.6.1 WALL, CEILING AND FLOOR INSULATION 37

2.6.2 THE DOOR..... 38

2.6.3 ISOLATION FROM OTHER ELEMENTS 38

3. INSTALLING THE WINEMASTER® AIR CONDITIONER 39

3.1 LIST OF EQUIPMENT TO BE BROUGHT 39

3.2 SETTING UP THE OUTDOOR UNIT 39

3.2.1 SET-UP..... 39

3.2.2 INSTALLATION WITH RUBBER FEET (Option) 40

3.2.2 AIRFLOW..... 41

3.3 SETTING UP THE INDOOR UNIT 41

3.3.1 SET-UP..... 41

3.3.2 AIRFLOW..... 42

3.3.3 EXAMPLE OF INDOOR UNIT ASSEMBLY 42

3.4 PIPE CONNECTION 43

3.5 ELECTRICAL CONNECTION 44

3.5.1..... CONNECTING THE INDOOR UNIT 45

3.5.2.....CONNECTING THE OUTDOOR UNIT 46

3.5.3.....CONNECTION TO THE POWER SUPPLY 46

3.5.4.....CONNECTING THE THERMOSTAT 46

3.5.5..... WIRING DIAGRAM 47

3.5.6.....WINEMASTER CONNECT 48

3.6 SETTING UP THE CONDENSATE DRAIN 49

4. COMMISSIONING OF THE WINEMASTER® AIR CONDITIONER..... 49

4.1 COMMISSIONING 49

4.2 WINEMASTER® AIR CONDITIONER TEMPERATURE ADJUSTMENT 50

4.3 SETTING THE MEASUREMENT UNIT 50

5. CARE AND MAINTENANCE OF THE WINEMASTER® AIR CONDITIONER.. 51

5.1 CLEANING THE FILTER AND OUTDOOR UNIT 51

5.2 CONDENSATE DRAIN HOSE 51

5.3 DEVICE SECURITY INFORMATION 52

6. THE WARRANTY 53

6.1 LEGAL WARRANTY 53

6.2 2-YEAR CONTRACT WARRANTY 53
6.3 CONDITIONS OF APPLICATION OF THE WARRANTY 53
6.4 EXCLUSIONS AND LIMITATIONS OF WARRANTY 53

INTRODUCTION

You have just purchased a WINEMASTER® air conditioner and we thank you for the trust you have placed in you.

From its design to its marketing, everything has been done to offer you an exclusive and very high quality product. The result of the work of an entire team that finds in this philosophy an ever greater motivation to satisfy you, we hope that your WINEMASTER® air conditioner will provide you with optimal conditions for the conservation and ageing of your wines for an incomparable pleasure.

Because the customer is at the heart of all our thinking, we want to support you in your first steps and guide you towards optimal use of your air conditioner on a daily basis. Thus, you will find in this manual technical information and essential instructions for an easy installation and optimal operation of your device.

THE WINEMASTER® TEAM.





Safety Precautions

 Read the instructions of this manual before using the unit.	 This device is filled with R1234YF.
--	---

Keep this manual in a place where it can be easily found by the user.

- Read the instructions in this manual carefully before using the unit.
- This device is designed for use by experienced or trained users in workshops, light industry and farms, or by non-specialists in a commercial setting.
- The sound pressure level is less than 70 dB(A).
- The precautions described below are filed under WARNING and CAUTION. Both contain important safety-related information. Be sure to follow all precautions.

 WARNING	 ATTENTION
<p>If these instructions are not properly followed, it can result in injury or death.</p>	<p>If these instructions are not properly followed, it can result in property damage or injury that can be serious depending on the circumstances.</p>

 **WARNING**

- The appliance must not be stored in a room in which ignition sources are permanently present (e.g. open flames, gas appliance or electric heater in operation).
- To prevent fires, explosions, and injuries, do not operate the unit when noxious gases (e.g., flammable or corrosive) are detected in the vicinity of the unit.
- Be aware that prolonged direct exposure to cold or hot air from the air conditioner, or air that is too cold or too hot can be detrimental to your fitness and health.
- Do not place objects, including rods, fingers, etc. in the air inlet or outlet. Product damage or injury may result from contact with the high-speed blades of the air conditioner fan.
- Do not attempt to repair, disassemble, reinstall or modify the air conditioner yourself, as this may result in water leaks, electric shocks or fires.
- Do not use flammable vaporizers near the air conditioner, as this may start a fire.
- Do not use a refrigerant other than the one indicated on the outdoor unit for installation, relocation, or repair. The use of other refrigerants could disrupt operation or damage the unit and cause personal injury.
- To avoid electric shock, do not operate the unit with wet hands.
- Do not wash the air conditioner with water as this can lead to electric shock or fire.
- Do not place containers containing water (vases, etc.) on the unit. This can lead to electric shocks or fire.
- Watch out for fire in case of refrigerant leakage. If the air conditioner is not working properly, i.e. if it is not producing fresh or hot air, it may be due to a refrigerant leak. See your dealer for assistance. The refrigerant in the air conditioner is safe and normally does not leak. However, in the event of a leak, any contact with a burner, heater or stove can lead to the generation of toxic gases. Stop using the air conditioner until a qualified person has confirmed that the leak has been repaired.

- Do not attempt to repair the air conditioner yourself. Faulty workmanship can cause water leaks, electrocution or fire. Please contact your local representative or qualified staff for any installation and maintenance work.
- If the air conditioner malfunctions (e.g., smells burning, etc.), turn off the power supply to the unit and contact your local dealer. If operation is maintained under such circumstances, it may result in failure, electric shock, or fire hazard.
- Be sure to install a ground loss circuit breaker. Failure to install a ground loss circuit breaker may result in electric shocks or fire.
- Be sure to ground the unit. Do not ground the unit on a utility line, surge protector, or telephone ground. Improper grounding can cause electric shocks.
- Check the condition of the power cable after installation or repair
- Do not pull on the cable to disconnect the machine
- Unplug the machine before performing maintenance, repairs, or any other interventions.



ATTENTION

Do not use the air conditioner for any purpose other than those intended. Do not use the air conditioner for cooling precision instruments, food, plants, animals, or artwork, as this may adversely affect the performance, quality and/or longevity of the objects involved.

- Do not expose plants or animals directly to the unit's airflow as this may cause adverse effects. Do not place appliances that produce open flames in areas that are exposed to the airflow of the unit, as this may decrease burner combustion.
- Do not block air inlets or outlets. Decreased airflow can lead to poor performance or problems.
- You must not sit on the unit, place objects on the unit, or pull the unit. This could lead to accidents, such as falls or tips, resulting in injury, malfunction or damage to the product.
- Do not place moisture-sensitive objects directly underneath indoor or outdoor units. Under certain conditions, condensation on the main unit or on the refrigerant pipes, dirt from the air filter, or a blockage of the exhaust can lead to dripping, causing the affected object to become clogged or fail.
- After long use, check the unit's bracket and attachment for damage. If damaged, the unit can fall and cause injury.
- To avoid injury, do not touch the air intake or aluminum fins of the indoor or outdoor unit.
- The appliance is not intended for use by young children or infirm persons without supervision. This could lead to a decrease in bodily functions and harm health.
- Children or persons with diminished abilities must be supervised to ensure that they do not play with the unit or its remote control. Accidental use by a child can lead to decreased bodily functions and harm health.
- The indoor and outdoor units must not be subjected to any impact, otherwise the product may be damaged.
- Do not place flammable products such as atomizers within 1 m of the air outlet. Atomizers can explode due to hot air from the indoor or outdoor unit.
- Make sure your pets don't urinate on the air conditioner. This can lead to electric shocks or fire.
- Before cleaning, be sure to turn off the unit, turn off the circuit breaker, or unplug the power cord. Otherwise, there is a risk of electric shock and injury.
- Connect the air conditioner only to the specified supply circuit. Power supplies other than that listed may result in electric shock, overheating, or fire.
- Place the drain hose to ensure regular draining. Improper emptying can cause the building, furniture, etc. to become wet.
- Do not place objects in direct proximity to the outdoor unit and do not allow leaves or other debris to accumulate around the unit. The leaves provide a home for small animals that can then enter the unit. Once entered, these animals can cause malfunctions, smoke, or fire when they come into contact with electrical parts.
- Do not place objects around the indoor unit. This can have negative effects on the performance, product quality, and lifespan of the air conditioner.

- This device is not intended for use by persons with reduced physical, sensory or mental abilities or lack of knowledge, unless they are supervised or have been trained in the use of the device by a person responsible for their safety.
Keep children at a distance to ensure they don't play with the device

1. GENERAL FEATURES

1.1 TECHNICAL DATA

	Outdoor Unit	Interior Unit
Device dimensions H x W x D	640 x 853 x 424 mm	319 x 638 x 546 mm
Net weight of the devices	74 kg	28 kg
Temperature control	Preset to 12°C, adjustable between 8 and 18°C*	
Max. outside temperature	40°C**	
Cooling capacity	1600 W at 15°C**	
Power supply	230/240V-50 Hz	
Electrical Power Cold Mode	1000 W	
Electrical Power Heating Mode	500 W	
Gas	R1234YF	

* With insulation adapted to the temperature and volume of the room.

** As the power decreases according to the outside temperature, the appliance may lose its ability to maintain 12°C if the outside temperature approaches 40°C.

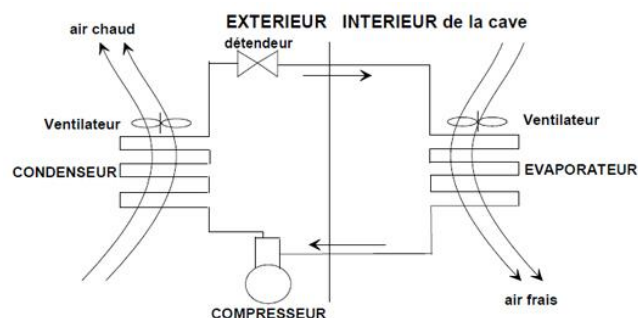


WARNING

The gauge of the circuit breaker should be **16 Amps**.

If the compressor is switched onto thermal safety too often, it can cause premature wear. In all cases, the **temperature of the discharge room should not be kept at 40°C at all times**.

VENTILATED COLD OR "NO FROST" (schematic diagram)

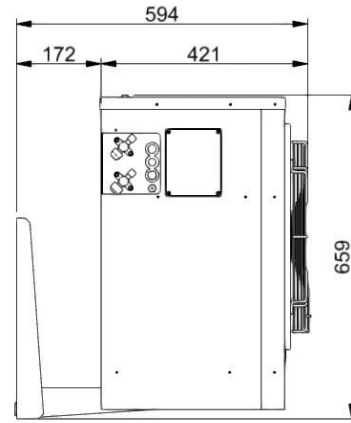
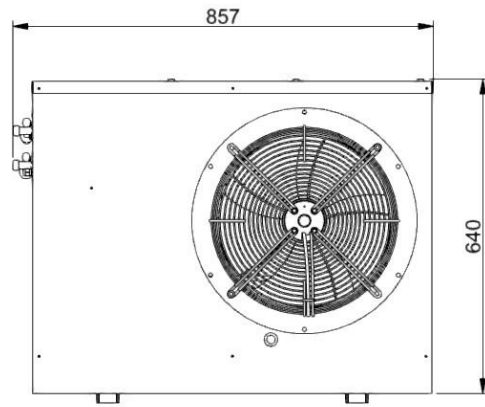


The advantages of ventilated refrigeration:

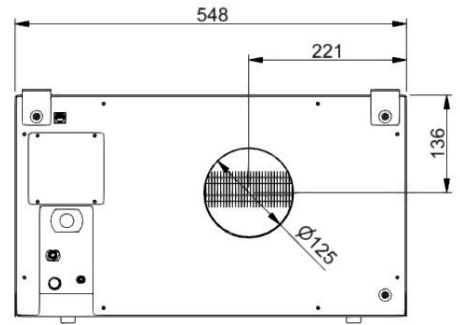
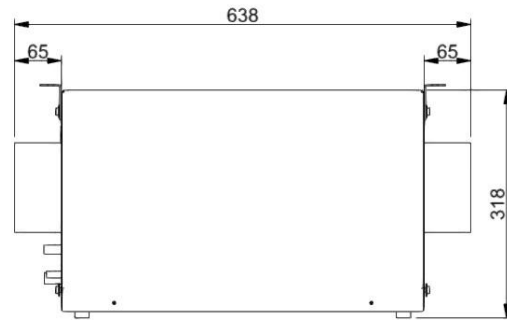
- No frost formation anywhere other than on the evaporator.
- Automatic defrosting, resulting in maximum cooling efficiency.
- Improved cold distribution by continuous air movement, no air stratification.
- The air circulation allows a quick return to the pre-selected temperature.

1.2 SPACE REQUIREMENT

Outdoor Unit

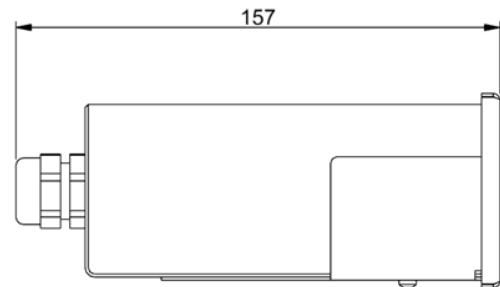
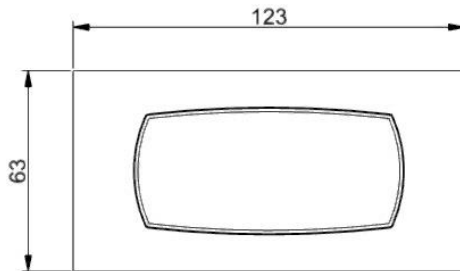


Indoor Unit

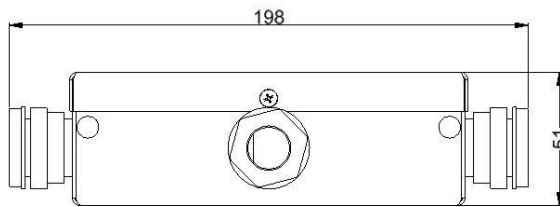


- **Thermostat box**

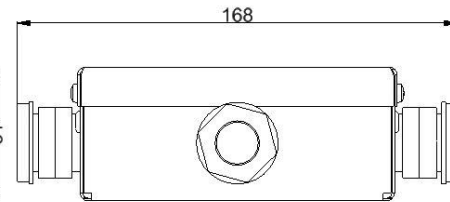
With cover



- **Junction box**



Front view



Side view

2. LAYOUT

The air conditioner consists of two separate units, a thermostat box and a connection box. They must be connected to each other by a rigid refrigeration connection and electrical connections. The length of the refrigeration connections between the two units **must not exceed 20m**.

2.1 OUTDOOR UNIT

It can be placed either outdoors or in an annex room.

If the unit is installed outdoors:

- Place the unit in such a way that the intake and ejection of air is not disturbed by an obstacle
- Leave a gap above the unit (filter maintenance)
- Choose an open area away from the sun
- Elevate the unit to prevent water or snow build-up
- Be aware of noise for the neighborhood

If the unit is installed in a room:

- Place the unit in such a way that the intake and ejection of air is not disturbed by an obstacle
- Ensure that the room is well ventilated
- Maximum and non-permanent room temperature: 40°C
- Recommended average room temperature: 20°C

2.2 INDOOR UNIT

It is preferable that the indoor unit is installed inside the air-conditioned room.

2.3 THERMOSTAT BOX

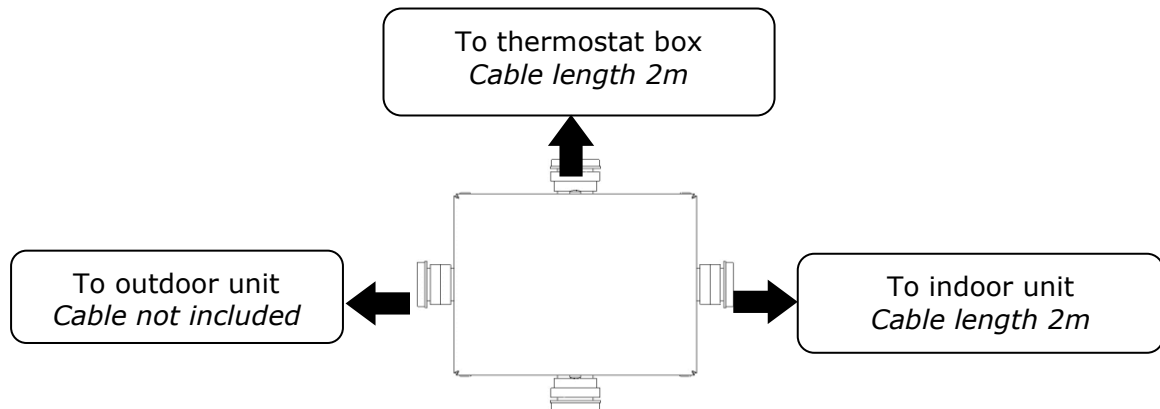
The thermostat box can be installed either inside or outside the air-conditioned room. The probe, on the other hand, must always be placed in the air-conditioned room. The delivered probe has a length of 1.5 m. It can be extended using flexible insulated cable with 2 conductors with a minimum cross-section of 0.5 mm².

2.4 JUNCTION BOX

The connection box can also be installed either inside or outside the air-conditioned room. If the box is installed outside the room, take into account the length of the cable (2m).

2.5 BRANCH DIAGRAM

Please take into account the cable lengths provided between the enclosures and the units.



2.6 ROOM INSULATION

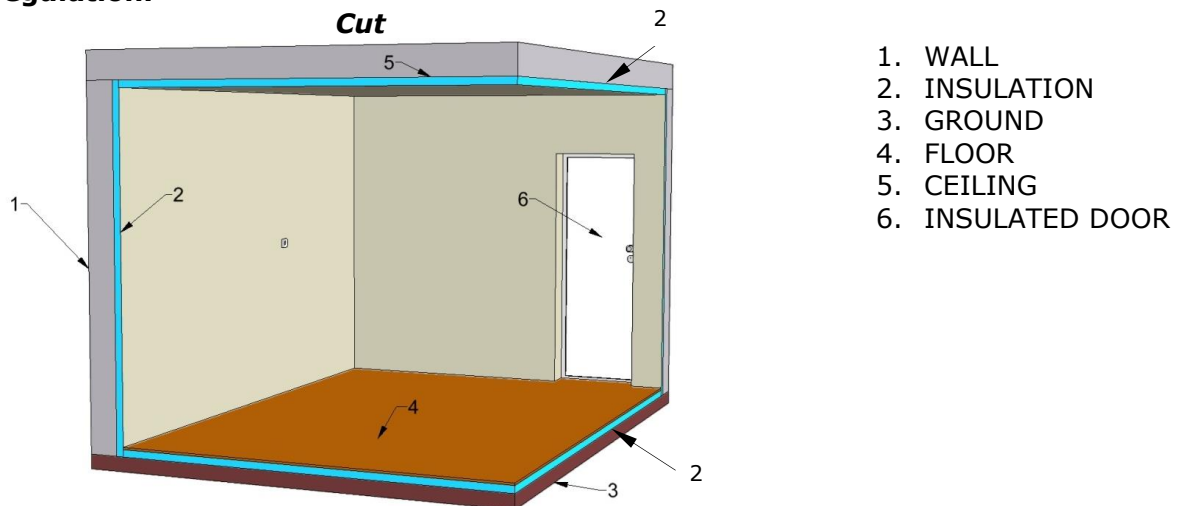
It is crucial for the proper functioning of the WINEMASTER® air conditioner. Proper insulation will help ensure **better temperature and humidity stability**. The "choice of insulation" table below allows you to determine the type and thickness of insulation required according to the interior volume of the cellar for an indoor temperature of 12°C.

Continuity of insulation

The assembly of the insulating elements must be carried out, preferably:

- By interlocking the rebates of the panels
- By gluing the panels together.

→ **OBJECTIVE: Avoid parasitic ingress of heat and humidity that would interfere with their regulation.**



IMPORTANT

The validity of the warranty of the WINEMASTER® air conditioner is linked to the strict observance of the values of the table (choice of insulation) for all the walls of the room (including floor, ceiling and door) as well as to the perfect continuity of the insulation and to an installation in accordance with the instructions.

Choice of insulation

Air-conditioned room volume (m ³)	Expanded polystyrene thickness (mm) ($\lambda = 0.044 \text{ W.m}^{-1} \cdot \text{K}^{-1}$)	Extruded polystyrene thickness (mm) ($\lambda = 0.030 \text{ W.m}^{-1} \cdot \text{K}^{-1}$)	Polyurethane thickness (mm) ($\lambda = 0.025 \text{ W.m}^{-1} \cdot \text{K}^{-1}$)
4	20	10	10
8	30	20	20
12	50	30	30
16	60	40	40
20	80	50	50
24	90	60	50
28	100	70	60
32	120	80	70
36	140	90	80
40	150	100	90
44	100	70	50
48	120	90	60
52	120	90	60
56	120	90	60
60	120	90	60
64	120	90	60
68	150	100	75
72	150	100	75
76	150	100	75
80	150	100	75

In the case of glazed walls, the U_g value of the glazing should be a maximum of $1.0 \text{ W/m}^2\text{K}$. In addition, the glazed area may not exceed 50% of the total surface area of the walls of the air-conditioned room.

2.6.1 WALL, CEILING AND FLOOR INSULATION

Choice of insulating panels

Manufacturers offer different types of insulating panels:

- Insulators alone
- "Complexes": insulating materials covered with a cladding (plaster, mineral, etc.)
- Sandwiches: insulating materials lined on each side of a wood or plaster panel

Important: The coating **protects the insulation from impacts and guarantees its durability over time. Avoid using mineral fiber insulation** (glass wool, rock wool, etc.) as they can become loaded with moisture and lose their insulating power, as well as thin-film insulation, which is not effective against cold.

DID YOU KNOW?

Some insulating materials are damaged by rodents (mice, rats, etc.). It is therefore necessary to check that the walls of the room do not have holes that allow rodents to reach the insulation. These insulations will be covered with a protective cladding on the inside of the room.

→ **Polyurethane is an insulator that, due to its chemical composition, is not attacked by rodents.**

Floor insulation

The floor of the room must be able to support the shelves and the stored wine. It is therefore necessary to choose an insulator with sufficient compressive strength.

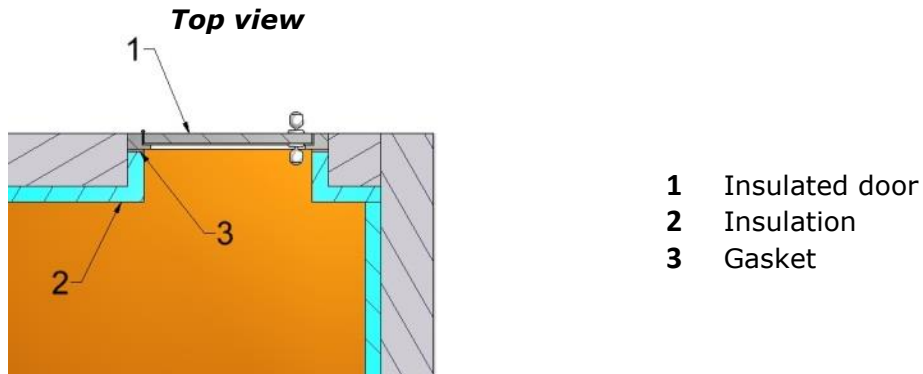
Puncture resistance (shelf legs in particular) achieved through:

- **"Complex" insulating panels** with a sufficiently strong panel on the upper side.
- **Insulation lined with wood chipboard** (thickness about 15 mm), or any other suitable covering (screed and slab for example).

2.6.2 THE DOOR

It contributes to the continuity of the insulation. There are two possible solutions:

- **Insulate the existing door with insulation of the same type as for the walls of the room** and insert a gasket (foam for example) between the leaf and the frame of the door, along its entire periphery.
- **Use a WINEMASTER® insulated door**, lined with polyurethane foam with a gasket around its periphery.



2.6.3 ISOLATION FROM OTHER ELEMENTS

Do not put a wine cabinet or freezer that produces heat in the room. **The central heating pipes must be re-insulated** when passing through the room.

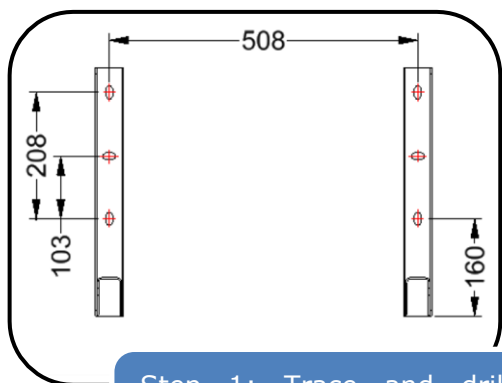
3 INSTALLING THE WINEMASTER® AIR CONDITIONER

3.1 LIST OF EQUIPMENT TO BE BROUGHT

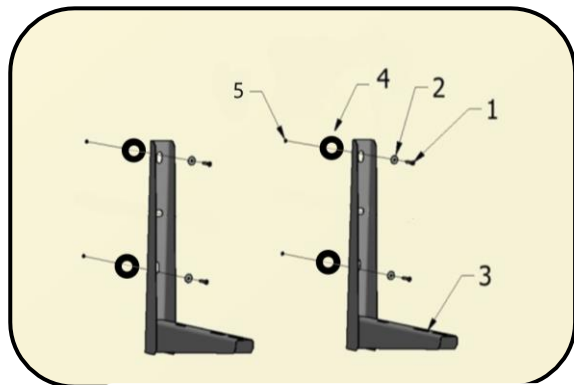
- A 4G1.5mm² cord for connecting the outdoor unit
- A 3G1.5mm² cord for connecting the connection box
- 1/4" and 3/8" copper pipes for refrigeration connection
- Screws and tooling for fixing the outdoor unit

3.2 SETTING UP THE OUTDOOR UNIT

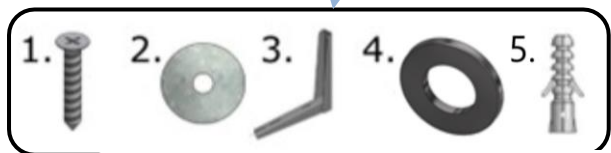
3.2.1 SET-UP



Step 1: Trace and drill the mounting holes as shown. (Drilling diameter: max. 12 mm)



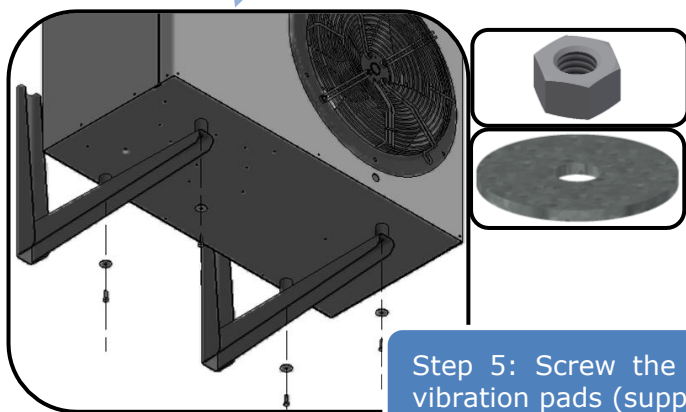
Step 2: Unfold the brackets.



Step 3: Attach the brackets with the appropriate screws.

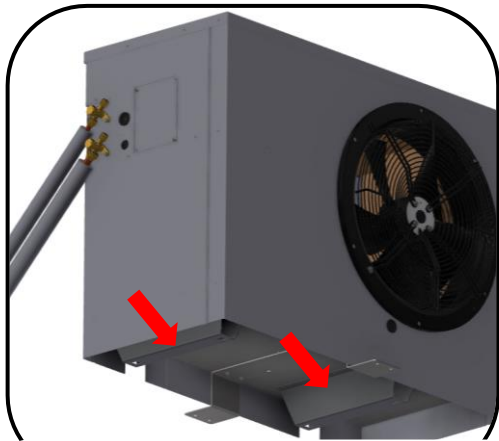


Step 4: Place the air conditioner on the brackets.

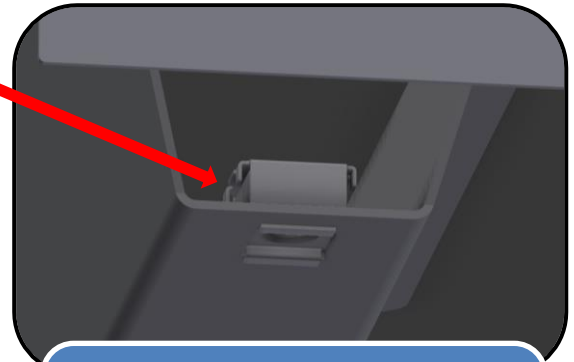
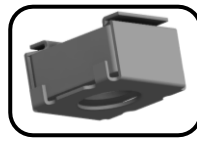


Step 5: Screw the four M8 nut-washer assemblies to the anti-vibration pads (supplied with the brackets).

3.2.2 INSTALLATION WITH RUBBER FEET (Option)



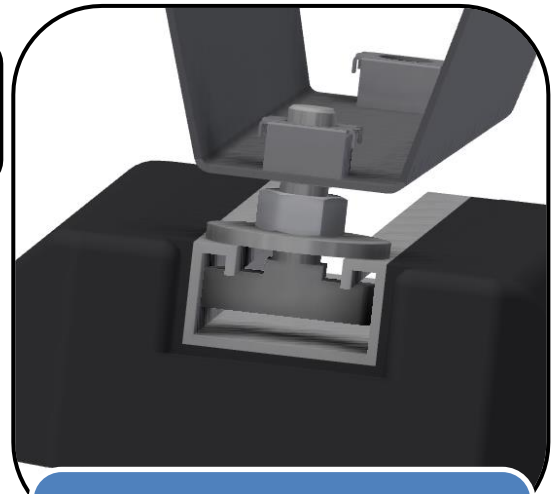
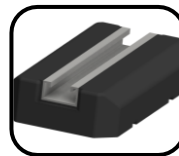
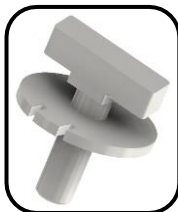
Locate the two metal feet of the appliance



Step 1: Insert the cage nuts into the holes provided on the feet (with the same orientation as in the picture)



Step 2: Screw the supplied screws onto the cage nuts.



Step 3: Slide the rubber feet between the head and the screw washer and tighten with the nut

It is now ready to be placed on the ground

3.2.3 AIRFLOW



3.3 SETTING UP THE INDOOR UNIT

Due to the diversity of layouts, each installer will have to adapt to the constraints of his installation.



Attention

Allow space for refrigeration and electrical connections and the passage of the condensate drain pipe.
Under no circumstances should the suction and supply system be obstructed, even partially.
Supply and suction must be separated in order to avoid even partial re-entry of the supply air (for control: the suction temperature must be identical to the temperature of the room when the appliance produces cold).

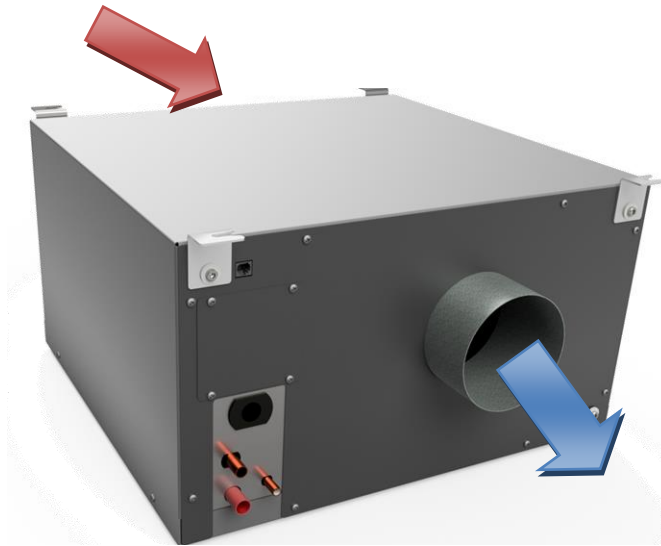
Make electrical connections before attaching the indoor unit to the ceiling if cable length allows (see chapter 3.5.1, p 19).

3.3.1 SET-UP



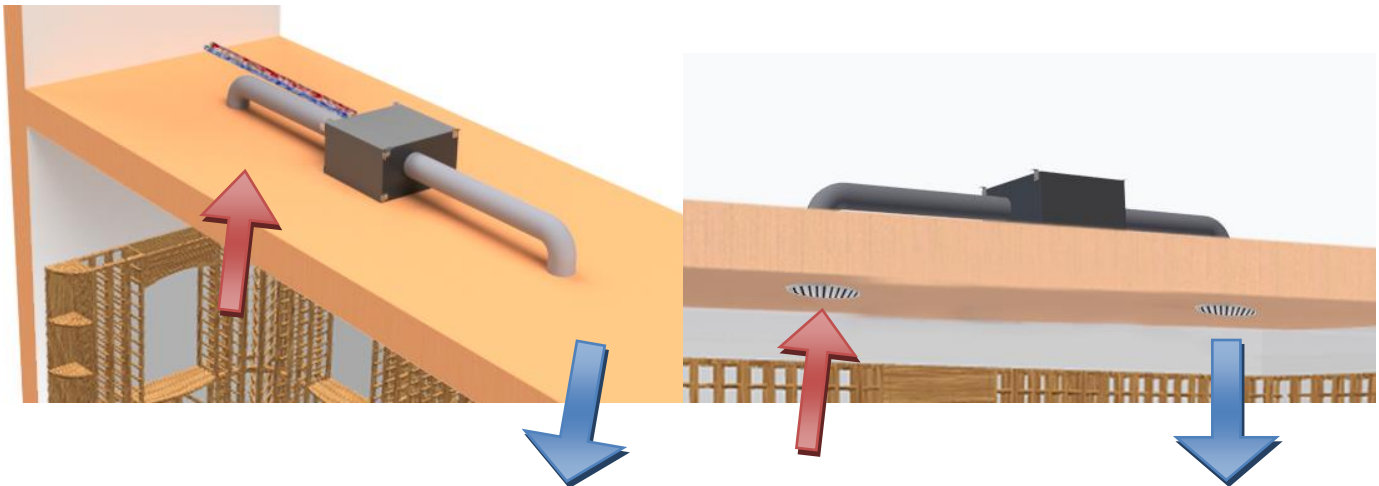
- Use Ø125mm insulated ducts
- Make sure to choose the ideal place to have the shortest possible length of duct (2m)
- Elbow radius \geq 175 mm
- Do not reduce the cross-section of the ducts

3.3.2 AIRFLOW

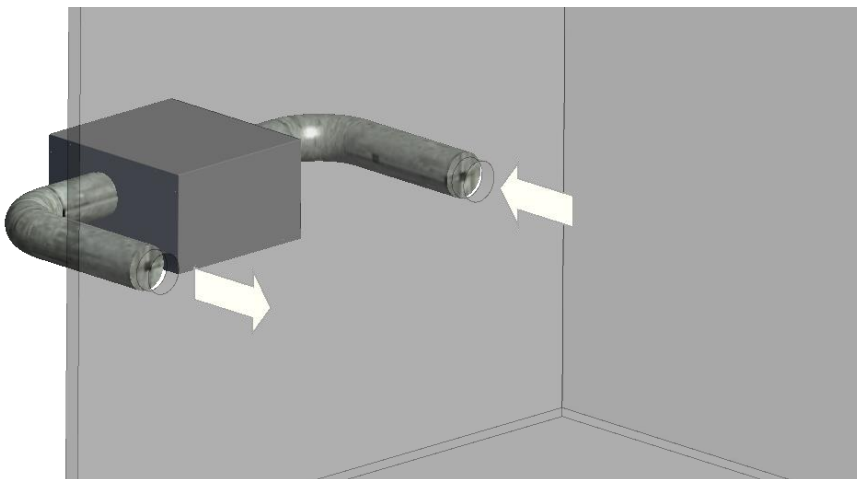


3.3.3 EXAMPLE OF INDOOR UNIT ASSEMBLY

Installation in the air-conditioned room



Installation next to the air-conditioned room



3.4 PIPE CONNECTION

The connection of the pipes must be carried out by a professional refrigeration technician.



Attention

Both units are filled with an inert gas (nitrogen) and are therefore clogged when they leave the factory, with brazed caps that must be removed by unsoldering. The two units should be connected by a **3/8"** copper pipe for the liquid line and a **1/2"** copper pipe for the gas line. Nuts are supplied. It is advisable to put them on the rigid copper tube before performing the split flare.

The maximum length of each pipe is 20 meters, the maximum elevation gain is 10 meters. The number of bends per bond should not exceed 10.

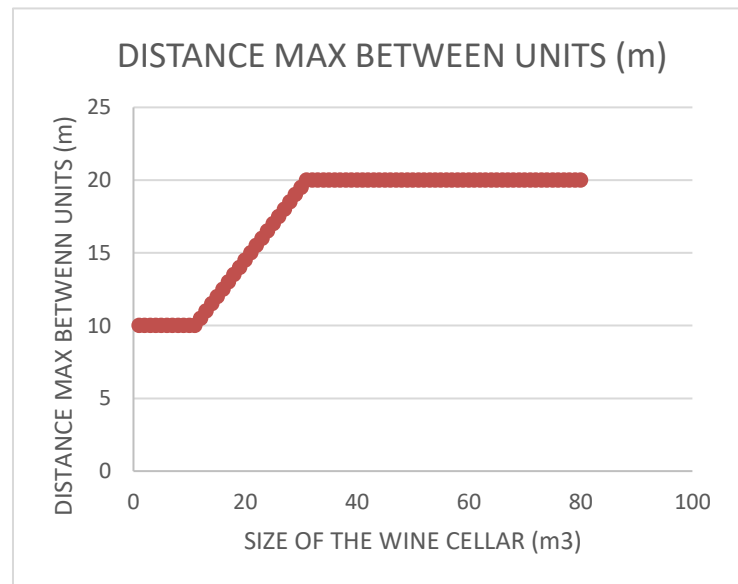
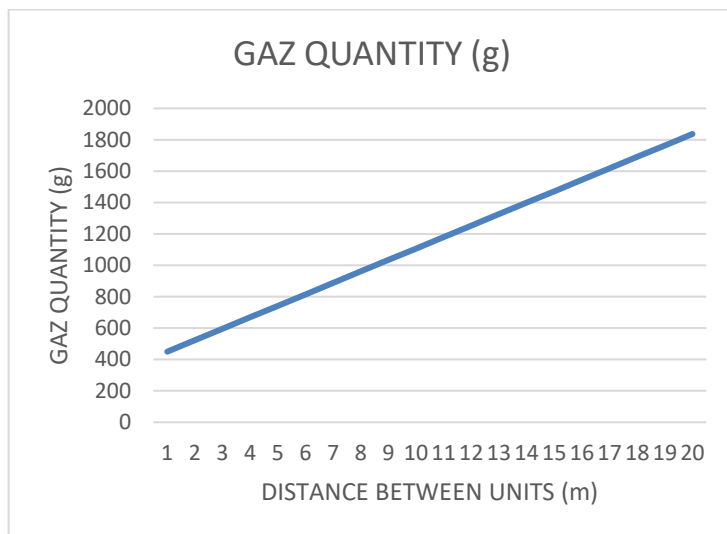


For safety reasons, it is necessary to solder **the indoor unit** with a strong copper or silver solder.



WARNING

In order to have the correct amount of fluid in the device, refer to the curve below for the fluid charge:



Reference Pressure (Approximation):

- High pressure 14 bar
- Basse pression 3.5 bar

When the system is working properly, before disconnecting the pipe connections, the connection valves must be loosened thoroughly.

The connections can then be disconnected and **the plugs can be replaced on the valves.**

3.5 ELECTRICAL CONNECTION



The appliance must be installed in accordance with national electrical installation rules.

WARNING

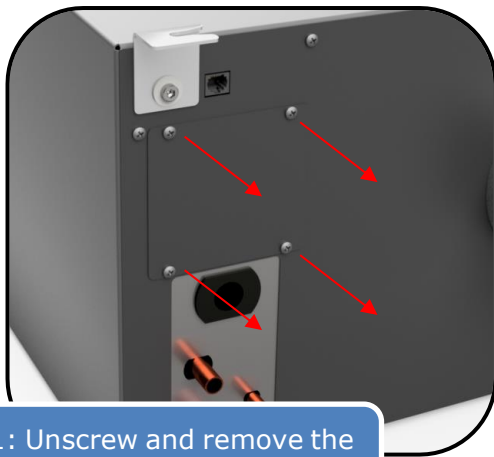
If the power cable is damaged, it should only be replaced by the manufacturer, its after-sales service or a similarly qualified person.

The warranty is refused in the following cases:

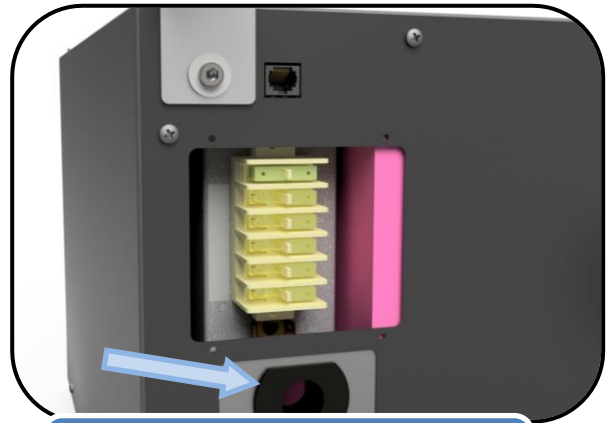
- Cellar insulation and installation were not carried out in accordance with this guide.
- The damage is due to negligence, poor maintenance, improper use of the WINEMASTER® air conditioner (in particular clogging of the filters).
- Exchanges of parts or their refurbishment under the warranty shall not have the effect of extending the warranty.

Under no circumstances can WINEMASTER be held responsible for any direct or indirect consequences related to the non-functioning of the air conditioner. **The warranty only is limited to the product supplied by WINEMASTER®.**

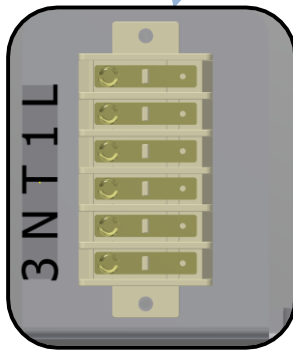
3.5.1 CONNECTING THE INDOOR UNIT



Step 1: Unscrew and remove the front cover.



Step 2: Pass the cord through the cable tie.

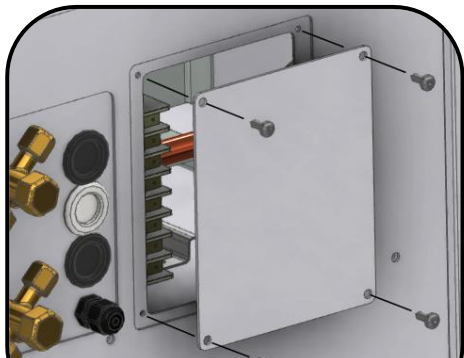


Step 3: Connect the cord according to the cable diagram (see Chapter 3.5.5, p. 18).

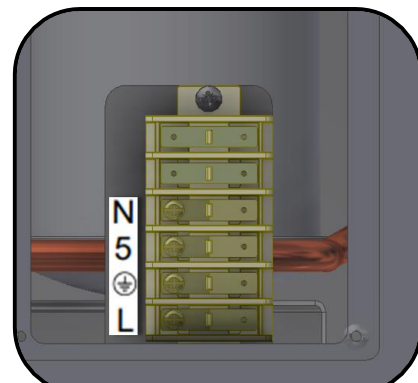


Step 4: Close the cover.

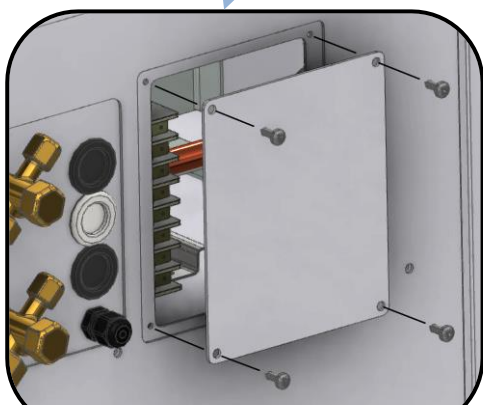
3.5.2 CONNECTING THE OUTDOOR UNIT



Step 1: Unscrew and remove the front cover from the outdoor unit.



Step 2: Connect the connection box and the outdoor unit via the cable tie with the 4G1.5 cord (not included) according to the wiring diagram (see chapter 3.5.5, p 218).



Step 3: Close the outdoor unit.

3.5.3 CONNECTION TO THE POWER SUPPLY

The outdoor unit must be connected to a single-phase power line protected by a 230V - 16A two-pole circuit breaker.

3.5.4 CONNECTING THE THERMOSTAT

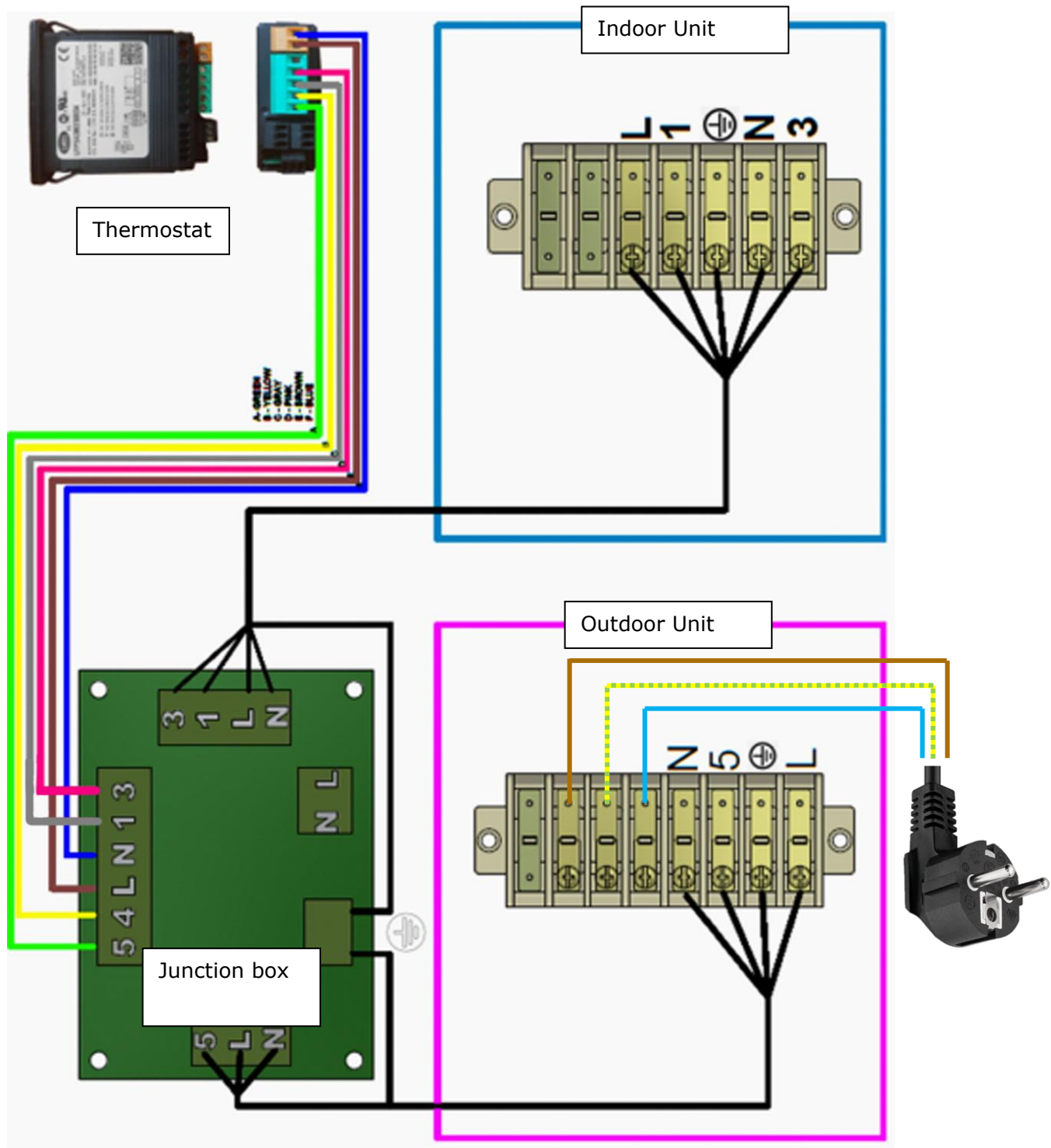
An outdoor thermostat is supplied with the machine. This can be placed inside or outside the air-conditioned room. But it absolutely must not be outside the building or the premises, it must be indoors, sheltered from the weather. It can also be linked to the Winemaster Connect app.

A complete instruction manual is provided with the thermostat, for its installation and integration with Winemaster Connect.

The thermostat can be placed on the front against a wall or through a wall. The probe should be placed towards the return air area. It is advisable to make sure that the tip of the probe does not touch the bulkhead and is in the airflow.

Connecting the thermostat is done according to the wiring diagram (see Chapter 3.5.5, p 218).

3.5.5 WIRING DIAGRAM



3.5.6 WINEMASTER CONNECT

The machine is already equipped with the device for the WINEMASTER Connect application. This must be connected to the box using Ethernet cables (classic 6).

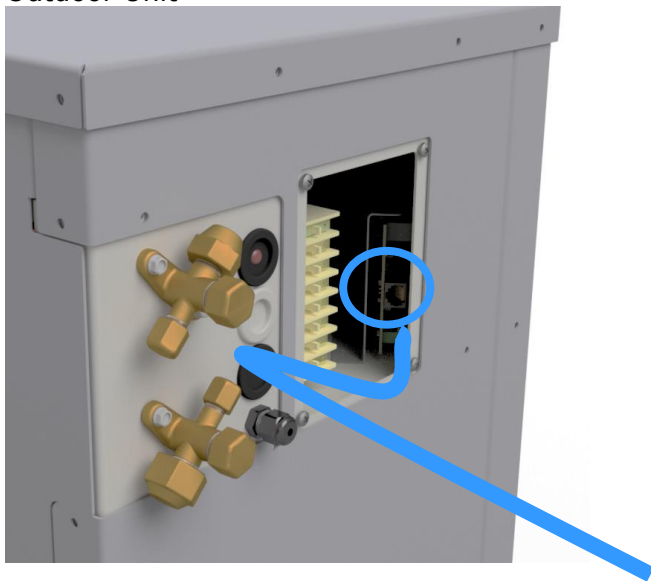
The application allows the user to follow the temperature evolution of his cellar. It also allows the after-sales service to quickly identify the source of a possible problem.

For more information, see the WINEMASTER CONNECT leaflet

Indoor Unit



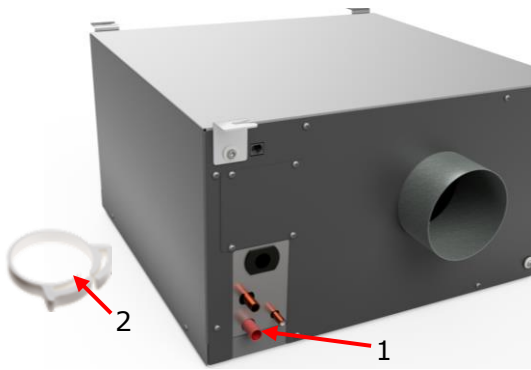
Outdoor Unit



SPcontroller2



3.6 SETTING UP THE CONDENSATE DRAIN



- Condensation water is drained through a flexible hose supplied with the device
- Attach the hose to the outlet hose (1) with the pipe press (2) supplied with the appliance
- The flow is by gravity and must be connected to a sewage drain or into a bucket that will need to be emptied regularly



The drain pipe should not be stuck or loop upwards!

There is a risk that the drip tray will overflow if the hose is not directed downwards.

WARNING

4. COMMISSIONING OF THE WINEMASTER® AIR CONDITIONER

The thermostat displays the temperature of the air inside the cellar, within a range of 2°C. This variation in air temperature results in a smaller variation in the wine temperature due, to the thermal inertia of the liquid. The thermostat is set to a temperature of 12°C from the factory. When the air conditioner is switched on, this temperature should be checked and, if necessary, changed by following the procedure below.

When you plug in the power outlet, the temperature of the cellar is displayed:

- If the temperature in the cellar is higher than the thermostat setting, the air conditioner turns on after 2 minutes
- If the temperature in the cellar is lower than the thermostat setting, the compressor will not start. Only the fan on the cellar side turns on.



The power outlet must be accessible after installation.

WARNING

4.1 COMMISSIONING

When the thermostat is turned on it displays the temperature of the cellar.





The thermostat is stuck and displays "Loc" if the display is touched.





4.2 WINEMASTER® AIR CONDITIONER TEMPERATURE ADJUSTMENT


Setting the set temperature is done on the thermostat:

Unlock the thermostat by performing a long press on the symbol 

Tap on the top symbol 


Raise the temperature 


Validate the chosen temperature 

Decrease the temperature 

4.3 SETTING THE MEASUREMENT UNIT

The measurement unit for temperature can be changed to °C or °F:


Unlock the thermostat by performing a long press on the symbol 


Press the middle symbol once 


Previous menu

Validate menu

Next Menu

Select the PRO menu and press the middle symbol 

Select the /5 menu and press the middle symbol 

Choose 0 for °C or 1 for °F, and validate with the symbol 

After a few seconds, the display returns to the temperature of the cellar with the newly selected measuring unit

5. CARE AND MAINTENANCE OF THE WINEMASTER® AIR CONDITIONER

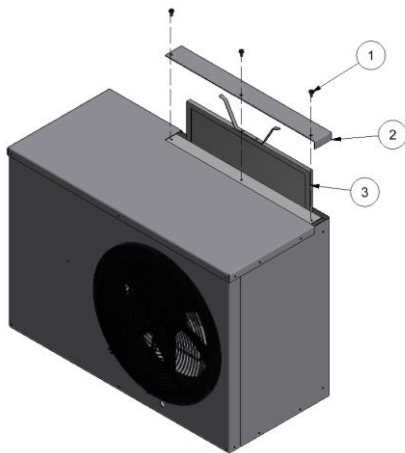


WARNING

Before working on the machine, make sure it is unplugged.

5.1 CLEANING THE FILTER AND OUTDOOR UNIT

The outdoor unit is equipped with a reusable and washable filter.



- Unscrew the 3 plastic screws (1)
- Remove the filter cover (2)
- Pull Out Filter (3)
- Wash the filter in hot water
- Once the filter is clean and drained, put it back in and close the opening



Attention

Check and clean the filter regularly
→ **Clogged filter = damaged air conditioner**

Check and clear openings regularly
→ **Clogged opening = damaged air conditioner**

5.2 CONDENSATE DRAIN HOSE

Be sure to check (pinch possible) and clean this hose at least once a year. As a reminder, this hose should not be pinched or looped upwards.

5.3 DEVICE SECURITY INFORMATION

This air conditioner has a manually reset high-pressure safety switch and an auto-reset low-pressure safety switch **located between the valves and the electric hatch of the outdoor unit.**

The high-pressure safety switch protects the compressor in the event of an abnormal rise in pressure which can be due to several causes (obstruction of the suction or supply of the outdoor unit, clogging of the filter, failure of the fan of the outdoor unit, poorly ventilated room where the outdoor unit is located, proximity of obstacles disturbing the air flow, etc.).

In the case of safety, simply resetting the device after removing the cause is sufficient. In all other cases, the intervention of a technician is necessary. The low-pressure safety device protects the compressor in the event of certain malfunctions (evaporator freezing up, poor exchange on the evaporator, outside temperature too low at start-up, fan failure of the indoor unit, lack of fluid due to a leak, etc.). However, since this is an automatic reset device, if the problem persists, it is advisable to turn off the air conditioner until a technician intervenes.



6. THE WARRANTY

6.1 LEGAL WARRANTY

The legal warranty for hidden defects and defects applies according to the conditions of articles 1641 et seq. of the Civil Code. The legal guarantee of conformity applies according to the conditions of Article L217-1 and according to the Consumer Code.

6.2 2-YEAR CONTRACT WARRANTY

The air conditioner comes **with a 2-year warranty** against any manufacturing defects. During the contractual warranty period, WINEMASTER® will replace any part found to be defective. In the event of an electrical failure, WINEMASTER® will replace any part found to be defective following the diagnosis of the qualified dealer or his service provider. In the event of a refrigeration breakdown, WINEMASTER® may request a return to the workshop for repair, following the diagnosis carried out by the qualified dealer or his representative. The equipment must be packed and made available to the WINEMASTER® carrier for collection.

Interventions and returns must be carried out with the written agreement of the WINEMASTER® after-sales service.

6.3 CONDITIONS OF APPLICATION OF THE WARRANTY

The contractual warranty applies to all devices installed and used in accordance with the "Installation and User Guide". Its application is conditional on the presentation of the purchase invoice or, failing that, a copy of it.

6.4 EXCLUSIONS AND LIMITATIONS OF WARRANTY

The warranty is refused in the following cases:

- Cellar insulation and installation were not carried out in accordance with this guide.
- The damage is due to negligence, poor maintenance, improper use of the WINEMASTER® air conditioner (in particular clogging of the filters).
- Exchanges of parts or their refurbishment under the warranty shall not have the effect of extending the warranty.

Under no circumstances can WINEMASTER be held responsible for any direct or indirect consequences related to the non-functioning of the air conditioner. **The warranty is limited to the product supplied by WINEMASTER only®.**



The European Community, which attaches great importance to the environment and waste treatment, has implemented Directive 2002/96/EC on Waste Electrical and Electronic Equipment (WEEE).

In accordance with this standard, the presence of the "crossed-out bin" logo is mandatory.

This logo means that this product **cannot be disposed of in household waste under any circumstances**. It must be handed over to an appropriate collection point for the treatment, recovery and recycling of waste electrical and electronic equipment.

By doing so, you are doing something for the environment and contributing to the preservation of natural resources and the protection of human health.

INHALTSVERZEICHNIS

EINLEITUNG	55
Sicherheitsvorkehrungen.....	56
1. ALLGEMEINE MERKMALE	59
1.1 TECHNISCHE DATEN	59
1.2 PLATZBEDARF	60
2. EINRICHTUNG	61
2.1 AUSSENEINHEIT	61
2.2 INNENEINHEIT	61
2.3 THERMOSTATGEHÄUSE	61
2.4 ANSCHLUSSBOX	61
2.5 ANSCHLUSSDIAGRAMM	62
2.6 RAUMISOLIERUNG	62
2.6.1 WAND-, DECKEN- UND BODENDÄMMUNG	63
2.6.2 DIE TÜR.....	64
2.6.3 ISOLIERUNG ANDERER ELEMENTE	64
3. INSTALLATION DER WINEMASTER-KLIMAANLAGE®	65
3.1 LISTE DER BEREITZUSTELLENDE AUSRÜSTUNGEN	65
3.2 EINRICHTUNG DER AUSSENEINHEIT	65
3.2.1 EINRICHTUNG.....	65
3.2.2 MONTAGE MIT GUMMIFÜSSEN (Option)	66
3.2.2 LUFTSTROM.....	67
3.3 EINRICHTUNG DER INNENEINHEIT	67
3.3.1 EINRICHTUNG.....	67
3.3.2 LUFTSTROM.....	68
3.3.3 BEISPIEL FÜR DIE MONTAGE DER INNENEINHEIT	68
3.4 ROHRLEITUNGSANSCHLUSS	69
3.5 ELEKTRISCHER ANSCHLUS	70
3.5.1..... ANSCHLIESSEN DER INNENEINHEIT	71
3.5.2..... ANSCHLIESSEN DER AUSSENEINHEIT	72
3.5.3..... ANSCHLUSS AN DIE STROMVERSORGUNG	72
3.5.4..... ANSCHLIESSEN DES THERMOSTATS	72
3.5.5 SCHALTPLAN	73
3.5.6..... WINEMASTER CONNECT	74
3.6 EINRICHTEN DES KONDENSATABLAUFS	75
4. INBETRIEBNAHME DER WINEMASTER-KLIMAANLAGE®	75
4.1 INBETRIEBNAHME	75
4.2 TEMPERATURANPASSUNG DER WINEMASTER-KLIMAANLAGE®	76
4.3 EINSTELLUNG DER MESSEINHEIT	76
5. PFLEGE UND WARTUNG DER WINEMASTER-KLIMAANLAGE®	77
5.1 REINIGUNG DES FILTERS UND DER AUSSENEINHEIT	77
5.2 KONDENSATABFLUSSLEITUNG	77
5.3 INFORMATIONEN ZUR GERÄTESICHERHEIT	78
6. DIE GARANTIE.....	79
6.1 GESETZLICHE GEWÄHRLEISTUNG	79

6.2	2 JAHRE VERTRAGLICHE GARANTIE	79
6.3	BEDINGUNGEN FÜR DIE ANWENDUNG DER GARANTIE	79
6.4	GEWÄHRLEISTUNGSAUSSCHLÜSSE UND -BESCHRÄNKUNGEN	79

EINLEITUNG

Sie haben gerade eine WINEMASTER-Klimaanlage® erworben und wir danken Ihnen für das entgegengebrachte Vertrauen.

Von der Konzeption bis zur Vermarktung wurde alles getan, um Ihnen ein exklusives und qualitativ hochwertiges Produkt anzubieten. Als Ergebnis der Arbeit eines ganzen Teams, das in dieser Philosophie eine immer größere Motivation findet, um Sie zufrieden zu stellen, hoffen wir, dass Ihre WINEMASTER-Klimaanlage® Ihnen optimale Bedingungen für die Konservierung und Reifung Ihrer Weine für ein unvergleichliches Vergnügen bietet.

Da der Kunde im Mittelpunkt all unserer Überlegungen steht, möchten wir Sie bei Ihren ersten Schritten begleiten und Sie täglich zu einer optimalen Nutzung Ihrer Klimaanlage führen. Daher finden Sie in diesem Handbuch technische Informationen und Anweisungen, die für eine einfache Installation und einen optimalen Betrieb Ihres Geräts unerlässlich sind.

DAS WINEMASTER-TEAM®.





Sicherheitsvorkehrungen

 <p>Lesen Sie die Anweisungen in dieses Handbuch durch, bevor Sie das Gerät benutzen.</p>	 <p>Dieses Gerät ist mit R1234YF gefüllt</p>
---	---

Bewahren Sie dieses Handbuch an einem Ort auf, an dem es für den Benutzer leicht zu finden ist.

- Lesen Sie die Anweisungen in diesem Handbuch sorgfältig durch, bevor Sie das Gerät verwenden.
- Dieses Gerät ist für den Einsatz durch erfahrene oder ausgebildete Benutzer in Werkstätten, Leichtindustrie und landwirtschaftlichen Betrieben oder durch Nichtfachleute im gewerblichen Bereich vorgesehen.
- Der Schalldruckpegel liegt unter 70 dB(A).
- Die im Folgenden beschriebenen Vorsichtsmaßnahmen sind unter WARNUNG und ACHTUNG unterteilt. Beide enthalten wichtige sicherheitsrelevante Informationen. Achten Sie darauf, alle Vorsichtsmaßnahmen zu befolgen.

 <p>WARNUNG</p>	 <p>ACHTUNG</p>
<p>Wenn diese Anweisungen nicht ordnungsgemäß befolgt werden, kann dies zu Verletzungen oder zum Tod führen.</p>	<p>Wenn diese Anweisungen nicht ordnungsgemäß befolgt werden, kann dies zu Sachschäden oder Verletzungen führen, die je nach den Umständen schwerwiegend sein können.</p>

 **WARNUNG**

- Das Gerät darf nicht in einem Raum gelagert werden, in dem sich ständig Zündquellen befinden (z.B. offene Flammen, Gasgerät oder Elektroheizung in Betrieb).
- Um Brände, Explosionen und Verletzungen zu vermeiden, betreiben Sie das Gerät nicht, wenn schädliche Gase (z. B. brennbare oder korrosive) in der Nähe des Geräts erkannt werden.
- Seien Sie sich bewusst, dass eine längere direkte Exposition gegenüber kalter oder heißer Luft aus der Klimaanlage oder zu kalter oder zu heißer Luft Ihrer körperlichen Verfassung und Gesundheit schaden kann.
- Platzieren Sie keine Gegenstände, einschließlich Stäbe, Finger usw. im Lufteinlass oder -auslass. Produktschäden oder Verletzungen können durch den Kontakt mit den Hochgeschwindigkeitsflügeln des Ventilators der Klimaanlage entstehen.
- Versuchen Sie nicht, die Klimaanlage selbst zu reparieren, zu zerlegen, neu zu installieren oder zu modifizieren, da dies zu Wasserlecks, Stromschlägen oder Bränden führen kann.
- Verwenden Sie keine brennbaren Verdampfer in der Nähe der Klimaanlage, da dies einen Brand auslösen kann.
- Verwenden Sie für die Installation, den Transport oder die Reparatur kein anderes als das auf der Außeneinheit angegebene Kältemittel. Die Verwendung anderer Kältemittel kann den Betrieb stören oder das Gerät beschädigen und zu Verletzungen führen.
- Um einen Stromschlag zu vermeiden, bedienen Sie das Gerät nicht mit nassen Händen.
- Waschen Sie die Klimaanlage nicht mit Wasser, da dies zu Stromschlägen oder Bränden führen kann.
- Stellen Sie keine Behälter mit Wasser (Vasen usw.) auf das Gerät. Dies kann zu Stromschlägen oder Bränden führen.
- Achten Sie auf Feuer im Falle eines Kältemittelaustritts. Wenn die Klimaanlage nicht richtig funktioniert, d.h. wenn sie keine frische oder heiße Luft produziert, kann dies auf ein Kältemittelleck zurückzuführen sein. Wenden Sie sich an Ihren Händler, um Unterstützung zu erhalten. Das Kältemittel in der Klimaanlage ist sicher und läuft normalerweise nicht aus. Im Falle eines Lecks kann jedoch jeder Kontakt mit einem Brenner, einer Heizung oder einem Herd zur Entstehung giftiger Gase führen. Verwenden Sie die Klimaanlage nicht mehr, bis eine qualifizierte Person bestätigt hat, dass das Leck behoben wurde.
- Versuchen Sie nicht, die Klimaanlage selbst zu reparieren. Fehlerhafte Verarbeitung kann zu Wasserlecks, Stromschlägen oder Bränden führen. Bitte wenden Sie sich für Installations- und Wartungsarbeiten an Ihren lokalen Vertreter oder qualifiziertes Personal.
- Wenn die Klimaanlage nicht richtig funktioniert (z. B. Brandgeruch usw.), schalten Sie die Stromversorgung des Geräts aus und wenden Sie sich an Ihren Händler vor Ort. Wenn der Betrieb

unter solchen Umständen aufrechterhalten wird, kann dies zu Ausfällen, Stromschlägen oder Brandgefahr führen.

- Achten Sie darauf, einen Schutzschalter für Erdungsverluste zu installieren. Die Nichtinstallation eines Schutzschalters kann zu Stromschlägen oder Bränden führen.
- Achten Sie darauf, das Gerät zu erden. Erdung des Geräts nicht an einer Versorgungsleitung, einem Überspannungsschutz oder einer Telefonerde. Eine unsachgemäße Erdung kann zu Stromschlägen führen.
- Überprüfen Sie den Zustand des Netzkabels nach der Installation oder Reparatur
- Ziehen Sie nicht am Kabel, um das Gerät zu trennen
- Ziehen Sie den Netzstecker aus der Steckdose, bevor Sie Wartungs-, Reparatur- oder andere Eingriffe durchführen.



ACHTUNG

Verwenden Sie die Klimaanlage nicht für andere als die vorgesehenen Zwecke. Verwenden Sie die Klimaanlage nicht zur Kühlung von Präzisionsinstrumenten, Lebensmitteln, Pflanzen, Tieren oder Kunstwerken, da dies die Leistung, Qualität und/oder Langlebigkeit der beteiligten Gegenstände beeinträchtigen kann.

- Setzen Sie Pflanzen oder Tiere nicht direkt dem Luftstrom des Geräts aus, da dies zu nachteiligen Auswirkungen führen kann. Stellen Sie Geräte, die offene Flammen erzeugen, nicht in Bereichen auf, die dem Luftstrom des Geräts ausgesetzt sind, da dies die Verbrennung des Brenners verringern kann.
- Blockieren Sie keine Luftein- oder -auslässe. Ein verminderter Luftstrom kann zu schlechter Leistung oder Problemen führen.
- Sie dürfen sich nicht auf das Gerät setzen, keine Gegenstände auf das Gerät stellen oder das Gerät ziehen. Dies kann zu Unfällen wie Stürzen oder Kippen führen, die zu Verletzungen, Fehlfunktionen oder Schäden am Produkt führen.
- Stellen Sie feuchtigkeitsempfindliche Gegenstände nicht direkt unter Innen- oder Außengeräte. Unter bestimmten Bedingungen kann Kondenswasser am Hauptgerät oder an den Kältemittelleitungen, Schmutz aus dem Luftfilter oder eine Verstopfung des Auslass zum Abtropfen führen, wodurch das betroffene Objekt verstopft oder ausfällt.
- Überprüfen Sie nach längerem Gebrauch die Halterung und die Befestigung des Geräts auf Beschädigungen. Bei Beschädigung kann das Gerät herunterfallen und Verletzungen verursachen.
- Um Verletzungen zu vermeiden, berühren Sie nicht den Lufteinlass oder die Aluminiumlamellen des Innen- oder Außengeräts.
- Das Gerät ist nicht für den unbeaufsichtigten Gebrauch durch Kleinkinder oder gebrechliche Personen bestimmt. Dies kann zu einer Abnahme der Körperfunktionen führen und die Gesundheit schädigen.
- Kinder oder Personen mit eingeschränkten Fähigkeiten müssen beaufsichtigt werden, um sicherzustellen, dass sie nicht mit dem Gerät oder seiner Fernbedienung spielen. Der versehentliche Gebrauch durch ein Kind kann zu verminderten Körperfunktionen führen und die Gesundheit schädigen.
- Die Innen- und Außengeräte dürfen keinen Stößen ausgesetzt werden, da sonst das Produkt beschädigt werden kann.
- Stellen Sie keine brennbaren Produkte wie Zerstäuber innerhalb von 1 m vom Luftauslass auf. Zerstäuber können durch heiße Luft aus dem Innen- oder Außengerät explodieren.
- Stellen Sie sicher, dass Ihre Haustiere nicht auf die Klimaanlage urinieren. Dies kann zu Stromschlägen oder Bränden führen.
- Schalten Sie vor der Reinigung unbedingt das Gerät aus, schalten Sie den Schutzschalter aus oder ziehen Sie das Netzkabel ab. Andernfalls besteht die Gefahr eines Stromschlags und von Verletzungen.
- Schließen Sie das Klimagerät nur an den angegebenen Stromkreis an. Andere als die aufgeführten Netzteile können zu Stromschlag, Überhitzung oder Brand führen.
- Legen Sie den Ablaufschlauch an, um ein regelmäßiges Entleeren zu gewährleisten. Eine unsachgemäße Entleerung kann das Gebäude, Möbel usw. nass werden lassen.
- Stellen Sie keine Gegenstände in unmittelbarer Nähe des Außengeräts auf und lassen Sie keine Blätter oder andere Ablagerungen um das Gerät herum zu. Die Blätter bieten Kleintieren ein

Zuhause, die dann in die Einheit eingehen können. Einmal innen, können diese Tiere Fehlfunktionen, Rauch oder Feuer verursachen, wenn sie mit elektrischen Teilen in Berührung kommen.

- Stellen Sie keine Gegenstände in der Nähe des Innengeräts ab.

Dies kann sich negativ auf die Leistung, die Produktqualität und die Lebensdauer der Klimaanlage auswirken.

- Dieses Gerät ist nicht für die Verwendung durch Personen mit eingeschränkten physischen, sensorischen oder geistigen Fähigkeiten oder mangelnden Kenntnissen bestimmt, es sei denn, sie werden von einer Person, die für ihre Sicherheit verantwortlich ist, beaufsichtigt oder in der Benutzung des Geräts geschult.

Halten Sie Kinder auf Abstand, um sicherzustellen, dass sie nicht mit dem Gerät spielen

1. ALLGEMEINE MERKMALE

1.1 TECHNISCHE DATEN

	Einheit Außen	Einheit Inneres
Geräteabmessungen H x B x T	640 x 853 x 424 mm	319 x 638 x 546 mm
Nettogewicht der Geräte	74 kg	28 kg
Temperatureinstellung	Voreingestellt auf 12°C, einstellbar zwischen 8 und 18°C *	
Maximale Außentemperatur.	40°C **	
Kühlleistung	1600 W bei 15°C **	
Stromversorgung	230/240 V-50 Hz	
Elektrischer Kaltmodus	1000 W	
Elektrischer Heizmodus	500 W	
Gas	R1234YF	

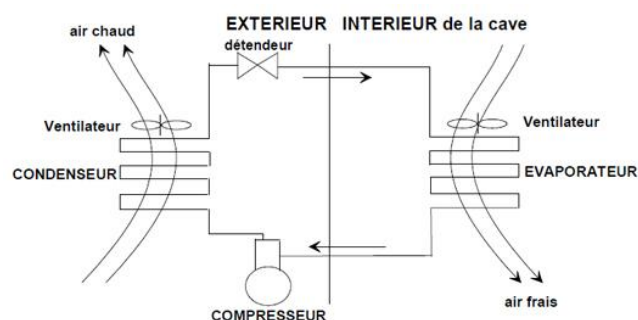
* Mit Isolierung, die an die Temperatur und das Volumen des Raumes angepasst ist.

** Da die Leistung mit der Außentemperatur abnimmt, kann das Gerät seine Fähigkeit verlieren, 12 ° C zu halten, wenn sich die Außentemperatur 40 ° C nähert.

Die Dicke des Leistungsschalters muss **16 Ampere betragen**.

Wenn die thermische Sicherheit zu häufig ist, kann der Kompressor vorzeitig verschleifen. In jedem Fall **muss die Temperatur des Austragsraums bei 40°C stets vermieden werden**.

BELÜFTETE KÄLTE ODER "NO FROST" (schematische Darstellung)

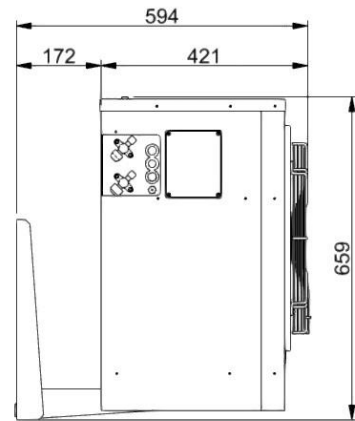
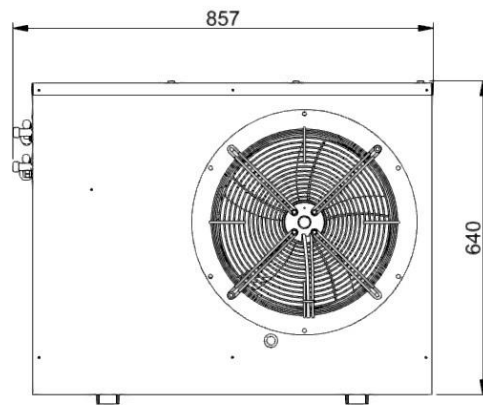


Die Vorteile der belüfteten Kälte:

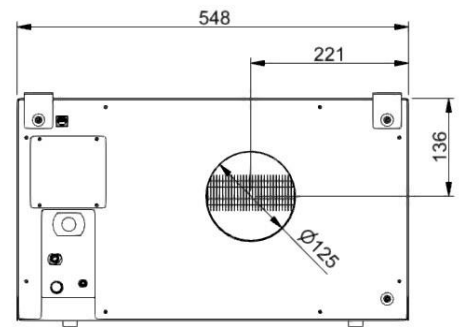
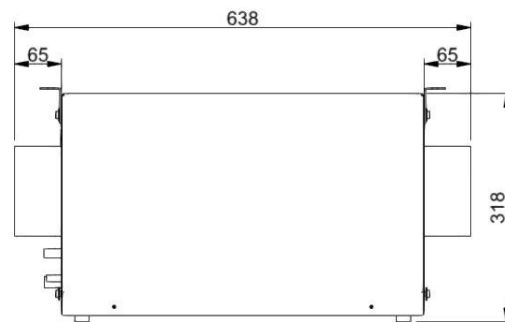
- Keine Frostbildung irgendwo anders als am Verdampfer.
- Automatische Abtauung für maximale Kühleffizienz.
- Verbesserte Kälteverteilung durch kontinuierliche Luftbewegung, keine Luftschichtung.
- Die Luftzirkulation ermöglicht eine schnelle Rückkehr auf die vorgewählte Temperatur.

1.2 PLATZBEDARF

Außeneinheit

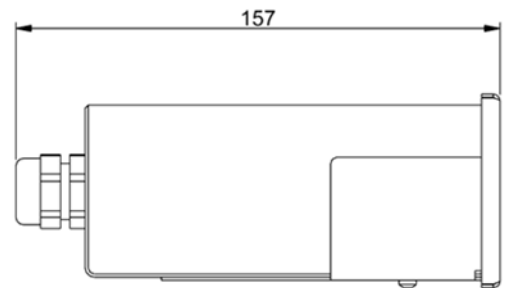
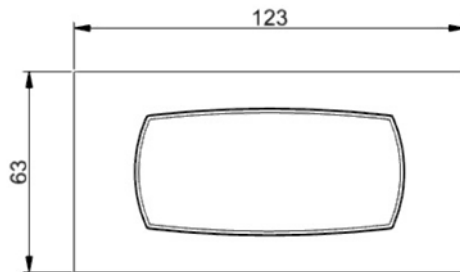


Inneneinheit

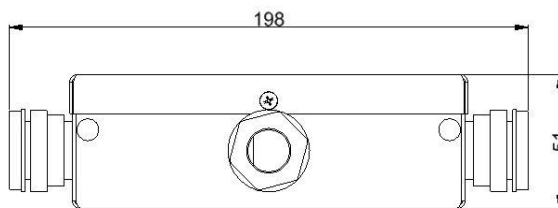


- **Thermostat-Box**

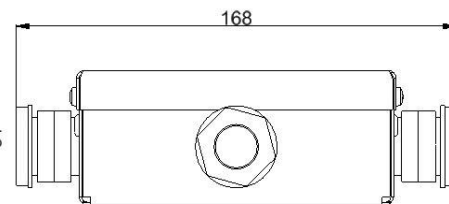
Mit Verkleidung



- **Anschlussbox**



Vorderansicht



Seitenansicht

2. EINRICHTUNG

Die Klimaanlage besteht aus zwei separaten Einheiten, eine Thermostatbox und eine Anschlussbox. Sie müssen durch einen starren Kühlanschluss und elektrische Anschlüsse miteinander verbunden sein. Die Länge der Kälteverbindungen zwischen den beiden Geräten **darf 20 m nicht überschreiten**.

2.1 AUSSENEINHEIT

Es kann entweder im Freien oder in einem Nebenraum aufgestellt werden.

Wenn das Gerät im Freien aufgestellt wird:

- Stellen Sie das Gerät so auf, dass das Ansaugen und Ausstoßen der Luft nicht durch ein Hindernis gestört wird
- Lassen Sie einen Spalt über dem Gerät (Filterwartung)
- Wählen Sie einen offenen und sonnengeschützten Bereich
- Heben Sie das Gerät an, um Wasser- oder Schneeansammlungen zu verhindern
- Achten Sie auf Lärm für die Nachbarschaft

Wenn das Gerät in einem Raum installiert ist:

- Stellen Sie das Gerät so auf, dass das Ansaugen und Ausstoßen der Luft nicht durch ein Hindernis gestört wird
- Sorgen Sie für eine gute Belüftung des Raumes
- Maximale und nicht permanente Raumtemperatur: 40°C
- Durchschnittliche empfohlene Raumtemperatur: 20°C

2.2 INNENEINHEIT

Es ist vorzuziehen, dass die Inneneinheit im klimatisierten Raum installiert wird.

2.3 THERMOSTATGEHÄUSE

Die Thermostatbox kann sowohl innerhalb als auch außerhalb des klimatisierten Raumes installiert werden. Die Sonde muss immer im klimatisierten Raum platziert werden. Die Sonde liefert auf einer Länge von 1,5 m. Es kann mit einem isolierten flexiblen Kabel mit 2 Leitern mit einem Mindestquerschnitt von 0,5 mm² erweitert werden.

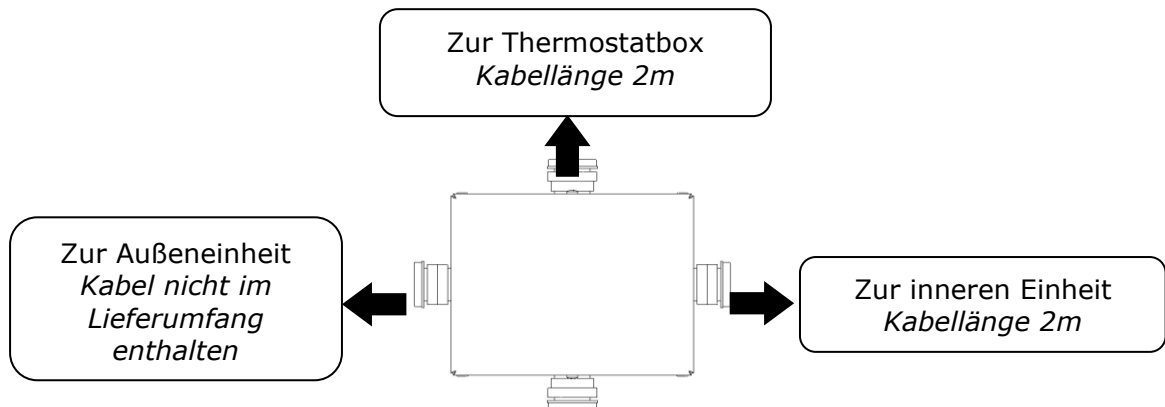
2.4 ANSCHLUSSBOX

Die Anschlussbox kann auch innerhalb oder außerhalb des klimatisierten Raumes installiert werden. Wenn die Box außerhalb des Raumes installiert ist, berücksichtigen Sie die Länge des Kabels (2 m).

2.5 ANSCHLUSSDIAGRAMM



Bitte beachten Sie die Kabellängen zwischen den Boxen und den Geräten.



2.6 RAUMISOLIERUNG

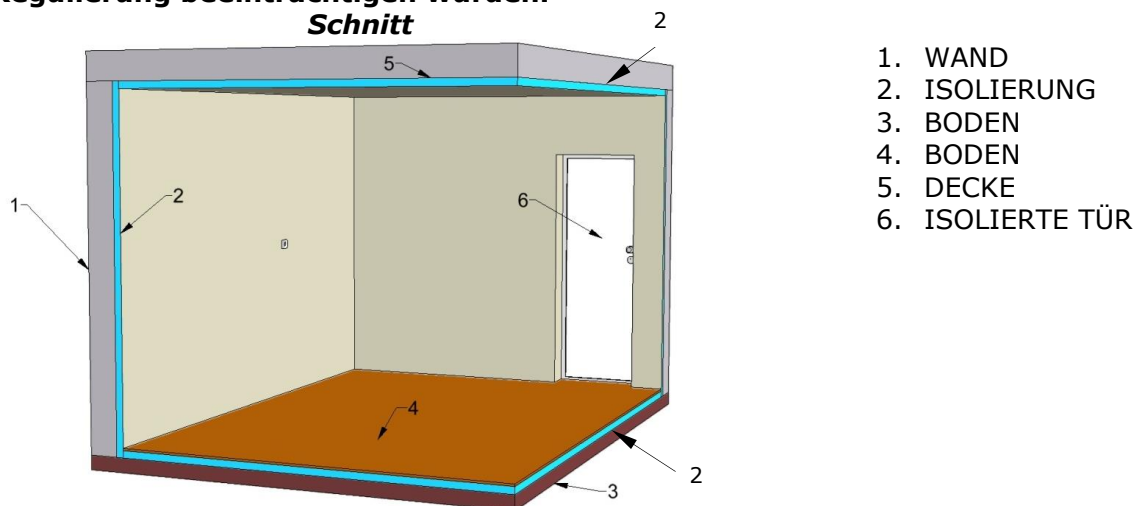
Sie ist entscheidend für die einwandfreie Funktion der WINEMASTER-Klimaanlage®. Eine ausreichende Isolierung trägt dazu bei, eine **bessere Temperatur- und Feuchtigkeitsstabilität** zu gewährleisten. Die nachstehende Tabelle "Wahl der Isolierung" ermöglicht es, die Art und Dicke der Isolierung zu bestimmen, die entsprechend dem Innenvolumen des Hohlraums für eine Innentemperatur von 12 °C erforderlich ist.

Isolierung

Die Montage der Isolationselemente muss vorzugsweise erfolgen:

- Durch Verzahnung des Laubs der Paneele
- Durch Verkleben der Paneele.

→ **OBJEKTIV: Vermeiden Sie parasitäre Einträge von Wärme und Feuchtigkeit, die ihre Regulierung beeinträchtigen würden.**



WICHTIG

Die Gültigkeit der Garantie für die WINEMASTER-Klimaanlage® ist an die strikte Einhaltung der Werte der Tabelle (Wahl der Isolierung) für alle Wände des Raumes (einschließlich Boden, Decke und Tür) sowie an die perfekte Kontinuität der Isolierung und Installation gemäß den Anweisungen gebunden.

Wahl der Isolierung

Volumen klimatisierten Raum (m ³)	Dicke des expandierten Polystyrols (mm) ($\lambda = 0,044 \text{ W.m-1. K-1}$)	Dicke des extrudierten Polystyrols (mm) ($\lambda = 0,030 \text{ W.m-1. K-1}$)	Polyurethan-Dicke (mm) ($\lambda = 0,025 \text{ W.m-1. K-1}$)
4	20	10	10
8	30	20	20
12	50	30	30
16	60	40	40
20	80	50	50
24	90	60	50
28	100	70	60
32	120	80	70
36	140	90	80
40	150	100	90
44	100	70	50
48	120	90	60
52	120	90	60
56	120	90	60
60	120	90	60
64	120	90	60
68	150	100	75
72	150	100	75
76	150	100	75
80	150	100	75

Bei Verwendung von Glaswänden sollte der Ug-Koeffizient der Verglasung maximal 1,0 W/m²K betragen. Darüber hinaus darf die verglaste Fläche 50% der Gesamtfläche der Wände des klimatisierten Raums nicht überschreiten.

2.6.1 WAND-, DECKEN- UND BODENDÄMMUNG

Auswahl an Dämmplatten

Die Hersteller bieten verschiedene Dämmplatten an:

- Allein die Isolierung
- Die "Komplexe": Isolierung, die mit einer Verkleidung (Putz, Mineral ...) beschichtet ist
- Sandwiches: Isolierung, die auf jeder Seite einer Holz- oder Gipsplatte ausgekleidet ist

Wichtig: Die Beschichtung **schützt die Isolierung vor Stößen und garantiert deren Haltbarkeit. Vermeiden Sie die Verwendung von Mineralfaserisolierungen** (Glaswolle, Steinwolle usw.), da diese mit Feuchtigkeit belastet werden können und ihre Isolationskraft sowie eine Dünnschichtisolierung verlieren, die bei Kälte nicht wirksam ist.

WUSSTEN SIE SCHON?

Einige Dämmstoffe werden durch Nagetiere (Mäuse, Ratten, ...) beschädigt. Es muss daher überprüft werden, dass die Wände des Raumes keine Löcher aufweisen, durch die Nagetiere die Isolierung erreichen können. Diese Isolatoren werden auf der Innenseite des Raumes mit einer Schutzhülle verkleidet.

→ **Polyurethan ist ein Isolator, der aufgrund seiner chemischen Zusammensetzung nicht von Nagetieren angegriffen wird.**

Bodendämmung

Der Boden des Raumes muss in der Lage sein, die Regale und den gelagerten Wein zu tragen. Es ist daher notwendig, einen Isolator mit ausreichender Druckfestigkeit zu wählen.

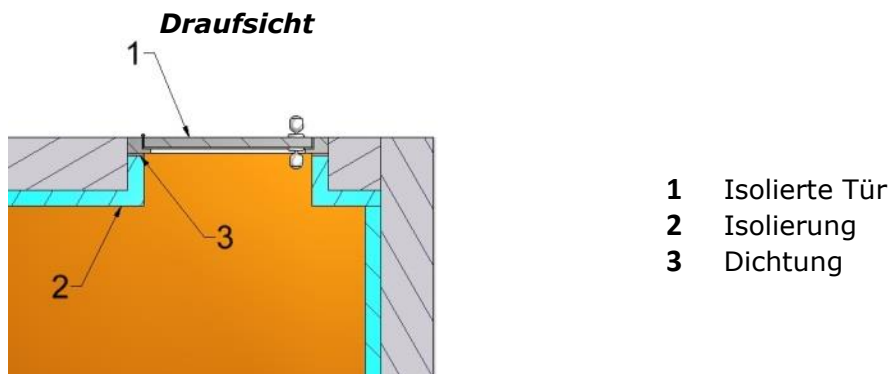
Beständigkeit gegen Perforation (insbesondere bei den Regalbeinen) durch:

- **"Komplexe" Dämmplatten** , die auf der Oberseite mit einer ausreichend widerstandsfähigen Platte beschichtet sind.
- **Eine Isolierung, die mit einer Spanplatte** (Dicke ca. 15 mm) oder einer anderen geeigneten Beschichtung (z. B. Estrich und Platte) ausgekleidet ist.

2.6.2 DIE TÜR

Es trägt zur Kontinuität des Isolierung bei. Zwei mögliche Lösungen:

- **Isolieren Sie die vorhandene Tür mit einer Isolierung des gleichen Typs wie für die Wände des Raumes** und fügen Sie eine Dichtung (z. B. Schaumstoff) zwischen dem Flügel und dem Rahmen der Tür an der gesamten Peripherie ein.
- **Verwenden Sie eine isolierte WINEMASTER-Tür®**, die mit Polyurethan-Durchhang ausgekleidet ist und an der gesamten Peripherie mit einer Dichtung versehen ist.



2.6.3 ISOLIERUNG ANDERER ELEMENTE

Stellen Sie keinen Weinschrank oder Gefrierschrank in den Raum, der Wärme erzeugt. Die **Zentralheizungsrohre müssen** beim Durchgang durch den Raum **neu isoliert** werden.

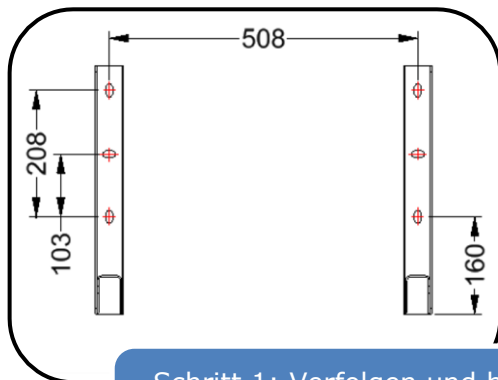
3 INSTALLATION DER WINEMASTER-KLIMAAANLAGE®

3.1 LISTE DER BEREITZUSTELLENDEN AUSRÜSTUNGEN

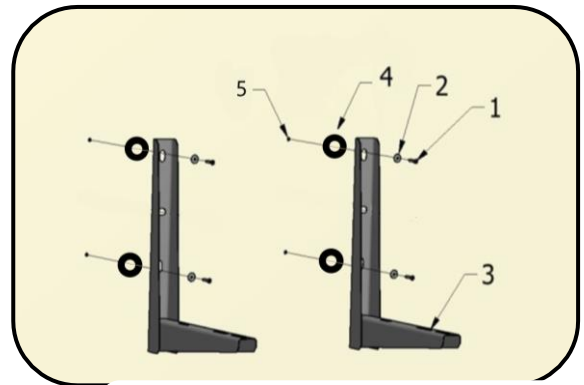
- Ein 4G1,5mm² Kabel zum Anschluss der Außeneinheit
- Ein 3G1,5mm² Kabel zum Anschluss der Anschlussbox
- 1/4" und 3/8" Kupferrohre für Kälteanschluss
- Schrauben und Werkzeuge zur Befestigung der Außeneinheit

3.2 EINRICHTUNG DER AUSSENEINHEIT

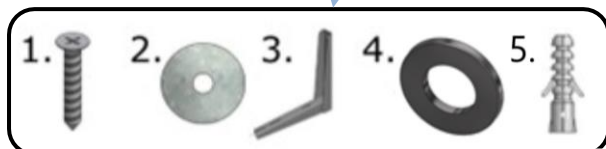
3.2.1 EINRICHTUNG



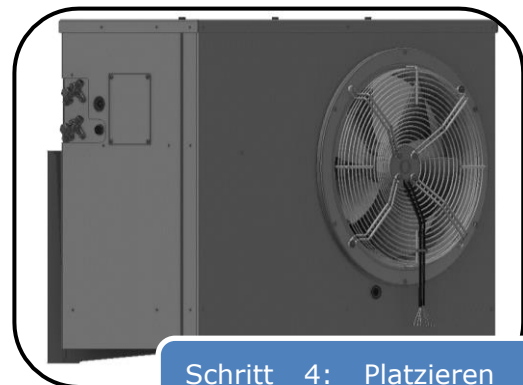
Schritt 1: Verfolgen und bohren Sie die Befestigungslöcher WIE ANGEGEBEN. (Bohr-Ø: max. 12)



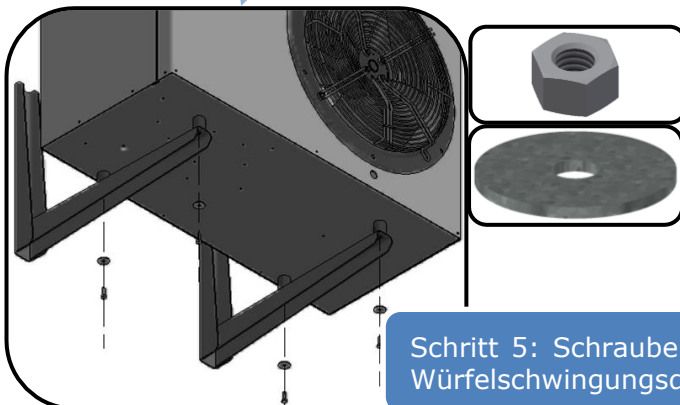
Schritt 2: Klappen Sie die Klammern auf.



Schritt 3: Befestigen Sie die Halterungen mit den entsprechenden Schrauben.

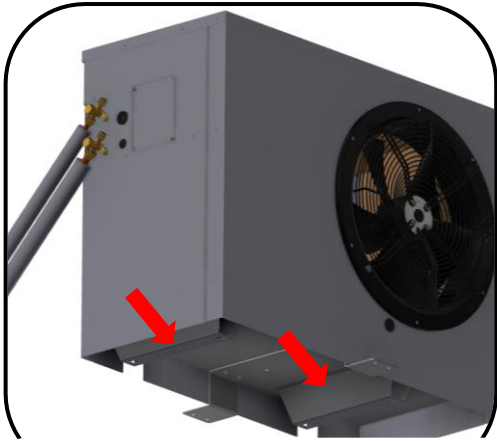


Schritt 4: Platzieren Sie die Klimaanlage auf den Halterungen.

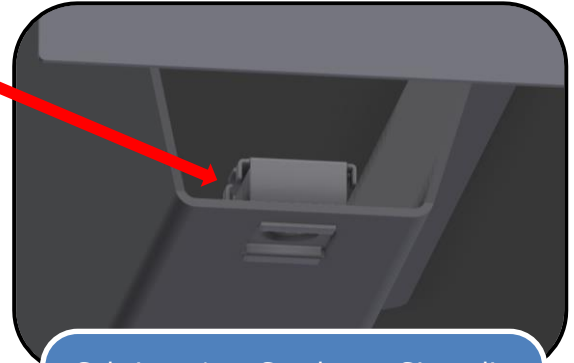
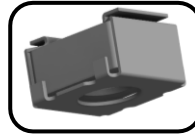


Schritt 5: Schrauben Sie die vier M 8 Muttern und Unterlegscheiben Ein Würfelschwingungsdämpfer (im Lieferumfang der Halterungen enthalten).

3.2.2 MONTAGE MIT GUMMIFÜSSEN (Option)



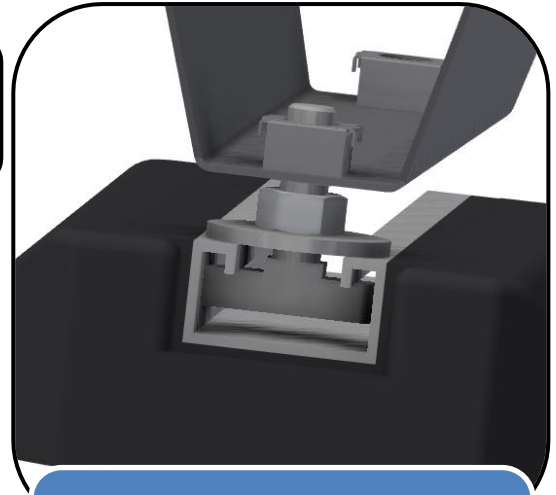
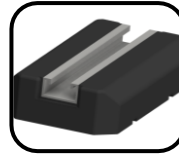
Lokalisieren Sie die beiden Metallfüße des Geräts



Schritt 1: Stecken Sie die Käfigmutter in die dafür vorgesehenen Löcher an den Füßen (mit der gleichen Ausrichtung wie auf dem Bild)



Schritt 2: Schrauben Sie die mitgelieferten Schrauben auf die Käfigmuttern



Schritt 3: Schieben Sie die Gummifüße zwischen Kopf und Unterlegscheibe und ziehen Sie sie mit der Mutter fest

Das Gerät ist nun bereit, auf den Boden gestellt zu werden

3.2.3 LUFTSTROM



3.3 EINRICHTUNG DER INNENEINHEIT

Aufgrund der Vielfalt der Standorte muss sich jeder Installateur an die Einschränkungen seiner Anlage anpassen.



Bieten Sie Platz für Kühl- und Elektroanschlüsse und den Durchgang des Kondensat Abflussrohrs. Das Absaugen und Blasen darf unter keinen Umständen, auch nicht teilweise, behindert werden. Das Blasen und das Saugen müssen getrennt werden, um eine Rückführung der geblasenen Luft zu vermeiden, auch wenn sie teilweise zurückgeführt wird (zur Steuerung: Die Saugtemperatur muss identisch mit der Temperatur des Raumes sein, wenn das Gerät Kälte erzeugt).

Achtung

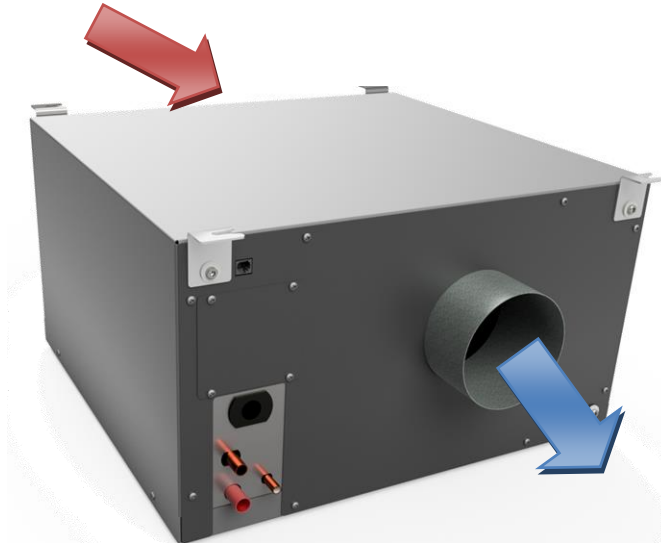
Stellen Sie elektrische Verbindungen her, bevor Sie das Innengerät an der Decke befestigen, wenn die Länge der Kabel dies zulässt (siehe Kapitel 3.5.1, S. 19).

3.3.1 EINRICHTUNG



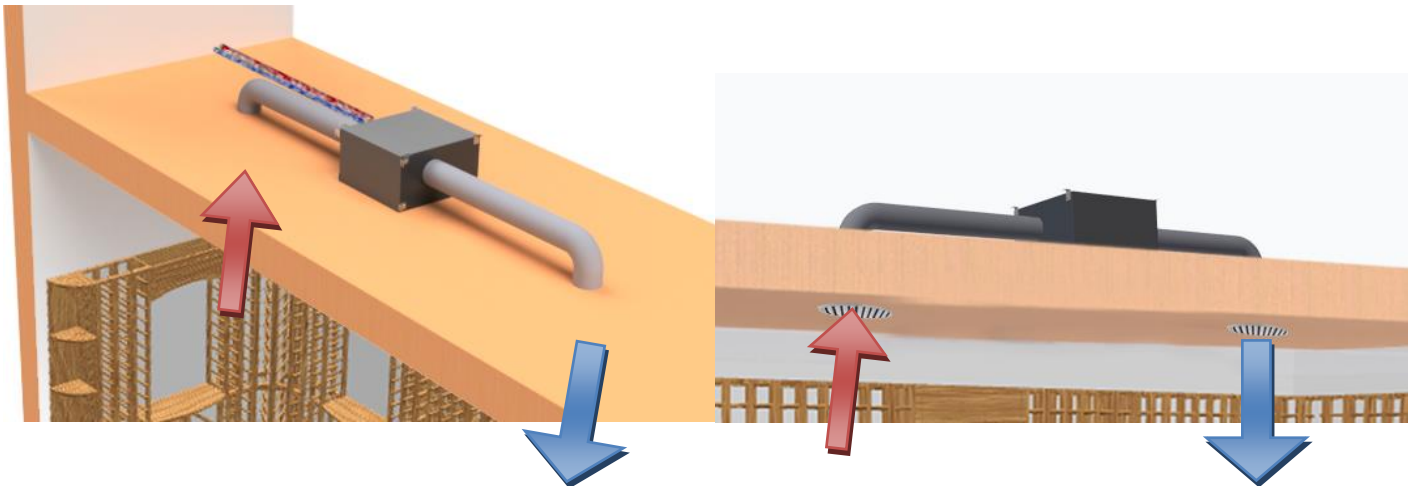
- Verwenden Sie isolierte Hülsen von Ø125mm
- Stellen Sie sicher, dass Sie den idealen Ort wählen, um die kürzest mögliche Mantellänge (2 m) zu haben.
- Winkelradius ≥ 175 mm
- Reduzieren Sie nicht den Abschnitt der Kanäle

3.3.2 LUFTSTROM

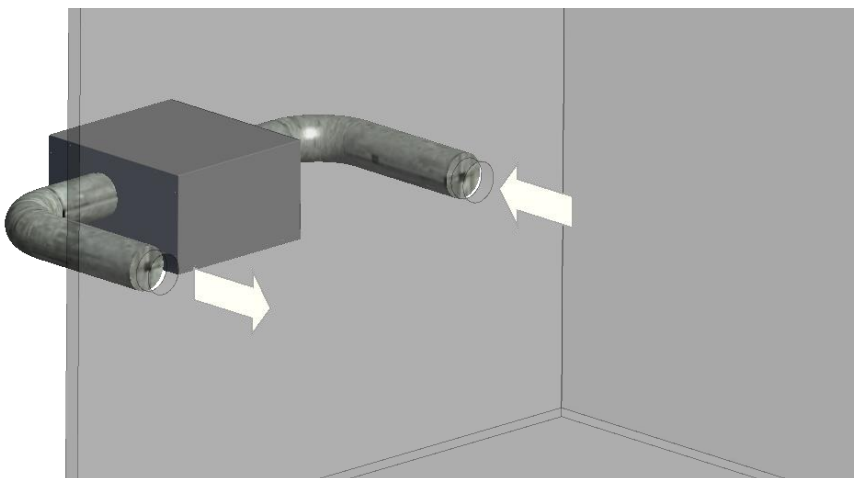


3.3.3 BEISPIEL FÜR DIE MONTAGE DER INNENEINHEIT

Installation im klimatisierten Raum



Installation neben dem klimatisierten Raum



3.4 ROHRLEITUNGSANSCHLUSS

Der Anschluss der Rohre muss von einem professionellen Kältefachmann durchgeführt werden.



Achtung

Beide Einheiten sind mit einem Inertgas (Stickstoff) gefüllt und sind daher beim Verlassen des Werks mit hartgelöteten Kappen verschlossen, die durch Entlöten entfernt werden sollten. Die beiden Einheiten sollten durch eine Kupferleitung von **3/8"** für die Flüssigkeitsleitung und **1/2"** für die Gasleitung verbunden werden. Müttern sind vorhanden. Sie sollten auf das starre Kupferrohr gelegt werden, bevor es auszuweiten.

Die maximale Länge jedes Rohres beträgt 20 Meter, die maximale Höhe beträgt 10 Meter. Die Anzahl der Bogen pro Glied sollte 10 nicht überschreiten.

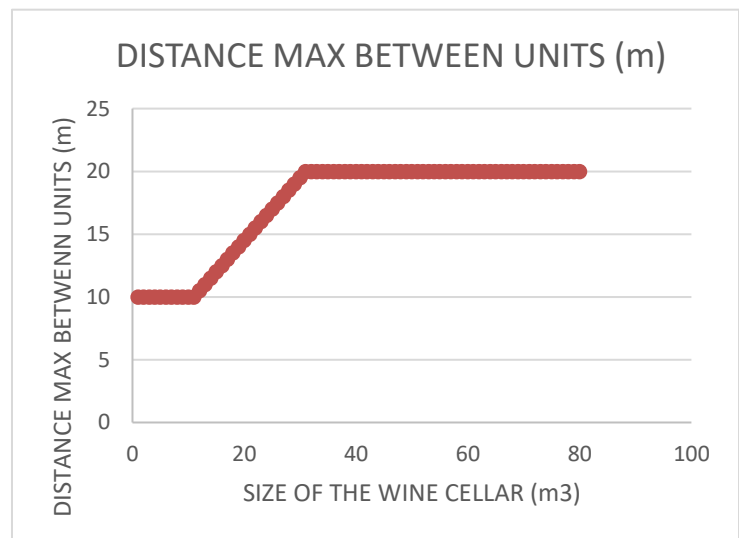
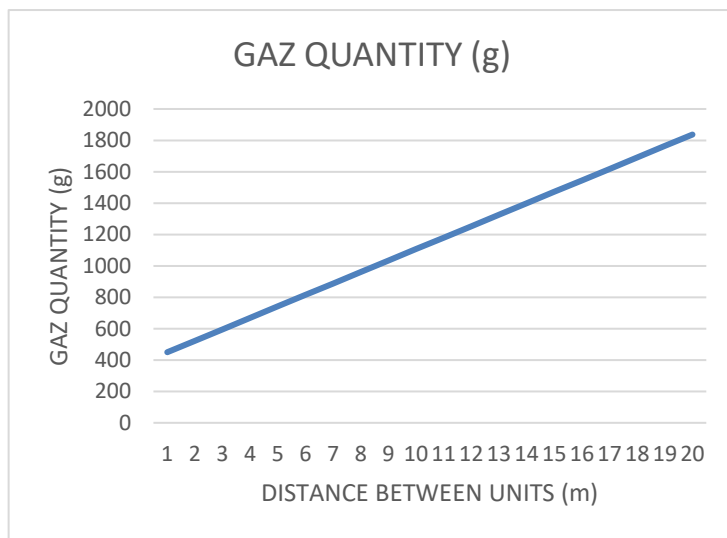


Aus Sicherheitsgründen ist es notwendig, **das Innengerät** mit einem starken Kupfer- oder Silberlot zu löten.



Warnung

Um die richtige Menge an Flüssigkeit im Gerät zu haben, beziehen Sie sich auf die folgende Kurve für die Flüssigkeitsbelastung:



Referenzdruck (Näherung):

- Hochdruck 14 bar
- Niederdruck 3,5 bar

Wenn die Baugruppe ordnungsgemäß funktioniert, müssen die Verbindungsventile vor dem Trennen der Rohrverschraubungen vollständig gelöst werden.

Anschließend können die Anschlüsse getrennt und die **Stecker wieder auf die Ventile gesetzt werden.**

3.5 ELEKTRISCHER ANSCHLUS



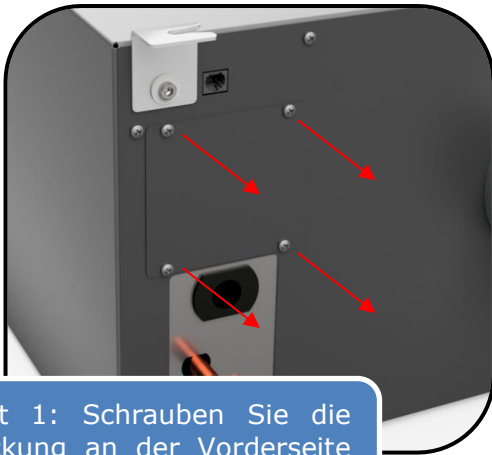
Das Gerät muss in Übereinstimmung mit den nationalen Vorschriften für die elektrische Installation installiert werden.

Warnung Sollte das Stromkabel beschädigt sein, sollte es nur vom Hersteller, seinem Service oder einer ähnlich qualifizierten Person ausgetauscht werden.

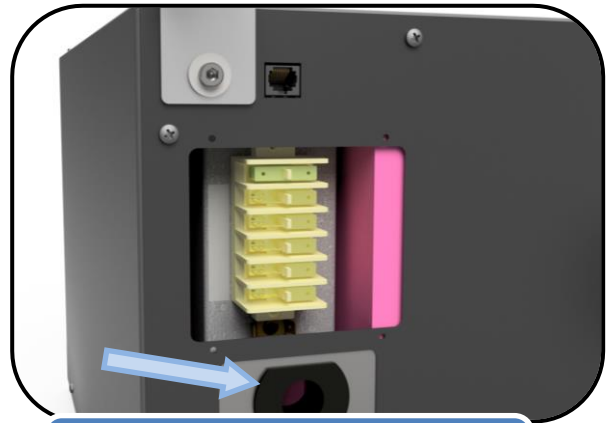
Die Garantie wird in folgenden Fällen verweigert:

- Kellerdämmung und Installation wurden nicht in Übereinstimmung mit diesem Leitfaden durchgeführt.
- Schäden sind auf Fahrlässigkeit, schlechte Wartung, unsachgemäßen Gebrauch der WINEMASTER-Klimaanlage® (insbesondere Verstopfung der Filter) zurückzuführen.
- Der Austausch von Teilen oder deren Wiederherstellung im Rahmen der Garantie kann nicht zu einer Verlängerung der Garantie führen.

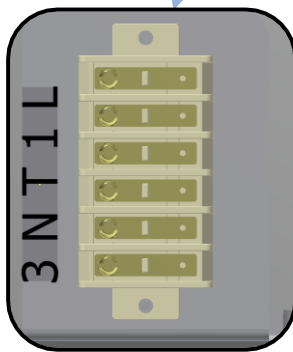
WINEMASTER kann in keiner Weise für die direkten oder indirekten Folgen verantwortlich gemacht werden, die mit dem Ausfall der Klimaanlage verbunden sind. **Die Garantie beschränkt sich auf das einzige Produkt, das von WINEMASTER® zur Verfügung gestellt wird.**

3.5.1 ANSCHLIESSEN DER INNENEINHEIT

Schritt 1: Schrauben Sie die Abdeckung an der Vorderseite ab und entfernen Sie sie.



Schritt 2: Führen Sie das Kabel durch den Kabelbinder.

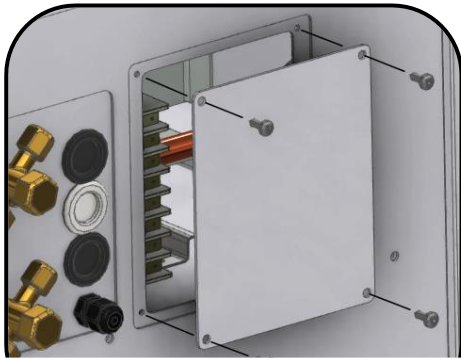


Schritt 3: Schließen Sie das Kabel gemäß dem Kabeldiagramm an (siehe Kapitel 3.5.5, S. 18).

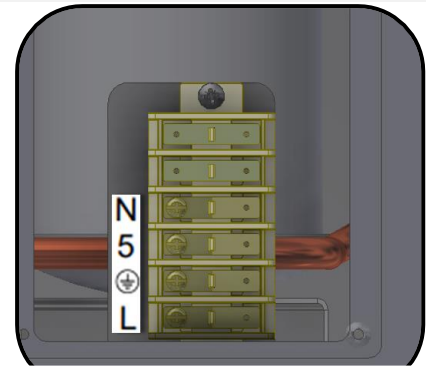


Schritt 4: Schließen Sie die Abdeckung.

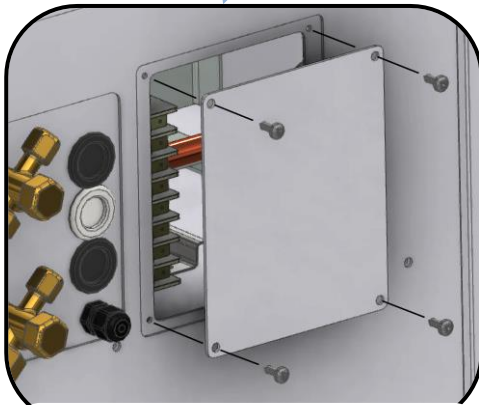
3.5.2 ANSCHLIESSEN DER AUßENEINHEIT



Schritt 1: Schrauben Sie die elektrische Zugangsplatte ab und entfernen Sie sie von der Außeneinheit.



Schritt 2: Verbinden Sie die Anschlussbox und die Außeneinheit über den Kabelbinder mit dem 4G1.5-Kabel (nicht im Lieferumfang enthalten) gemäß Schaltplan (siehe Kapitel 3.5.5, S218).



Schritt 3: Schließen Sie die Außeneinheit.

3.5.3 ANSCHLUSS AN DIE STROMVERSORGUNG

Die Außeneinheit muss an eine einphasige Stromleitung angeschlossen werden, die durch einen bipolaren Leistungsschalter 230V - 16A geschützt ist.

3.5.4 ANSCHLIESSEN DES THERMOSTATS

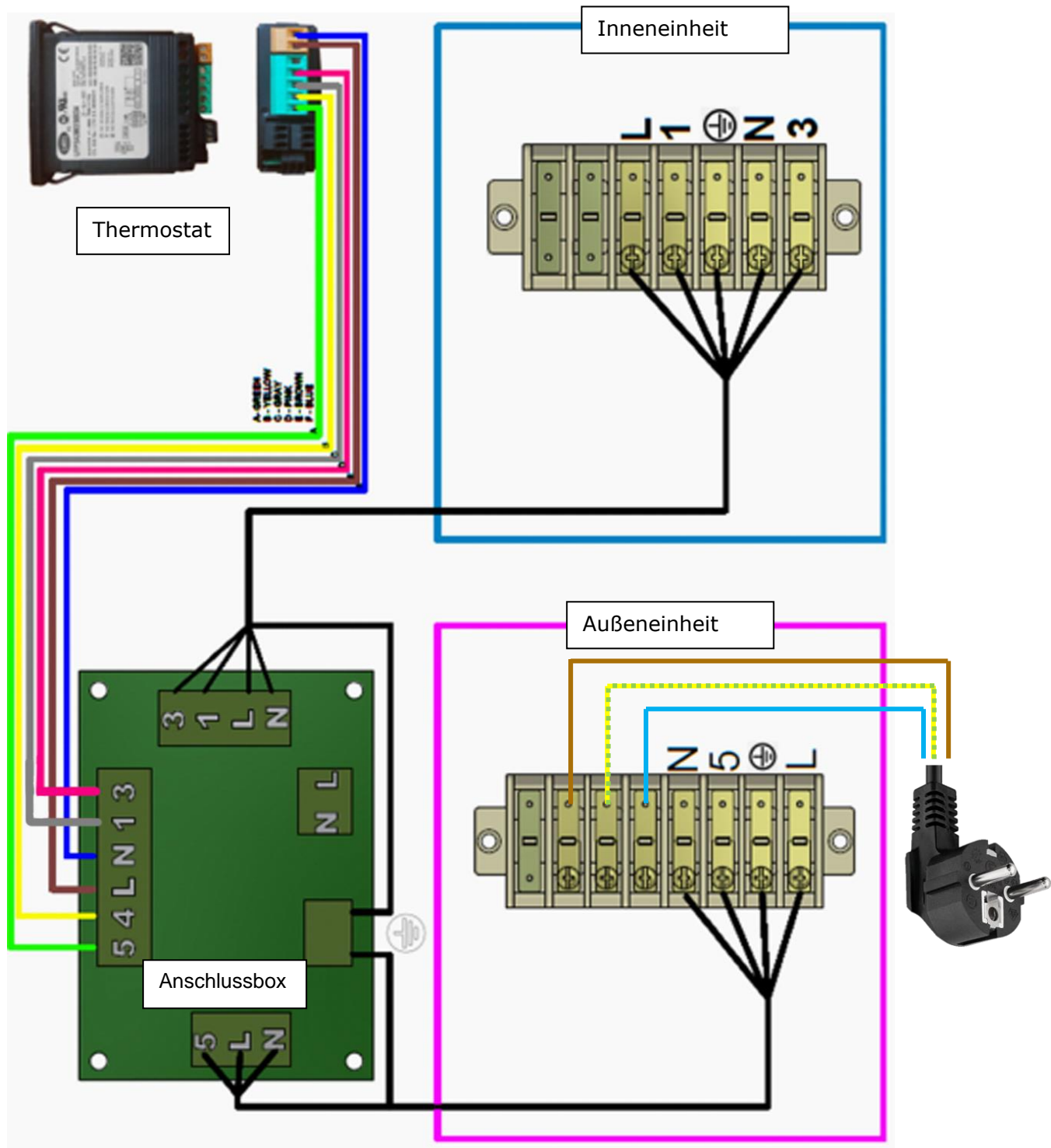
Ein Außenthermostat ist im Lieferumfang der Maschine enthalten. Diese kann innerhalb oder außerhalb des klimatisierten Raumes platziert werden. Es darf sich jedoch auf keinen Fall außerhalb des Gebäudes oder Geländes befinden, sondern muss drinnen und vor Witterungseinflüssen geschützt sein. Es kann auch mit der Winemaster Connect-Anwendung verknüpft werden.

Im Lieferumfang des Thermostats ist ein vollständiges Handbuch für die Installation und Integration mit Winemaster Connect enthalten.

Der Thermostat kann an der Vorderseite an einer Wand oder durch eine Wand platziert werden. Die Sonde muss in Richtung des Rückluftbereichs platziert werden. Es ist ratsam darauf zu achten, dass die Spitze der Sonde die Trennwand nicht berührt und sich im Luftstrom befindet.

Der Thermostat wird anhand des Schaltplans überprüft (siehe Kapitel 3.5.5, S. 17-821).

3.5.5 SCHALTPLAN



3.5.6 WINEMASTER CONNECT

Die Maschine ist bereits mit dem Gerät für die Winemaster Connect App ausgestattet. Diese muss über Ethernet-Kabel (klassisch 6) an die Box angeschlossen werden.

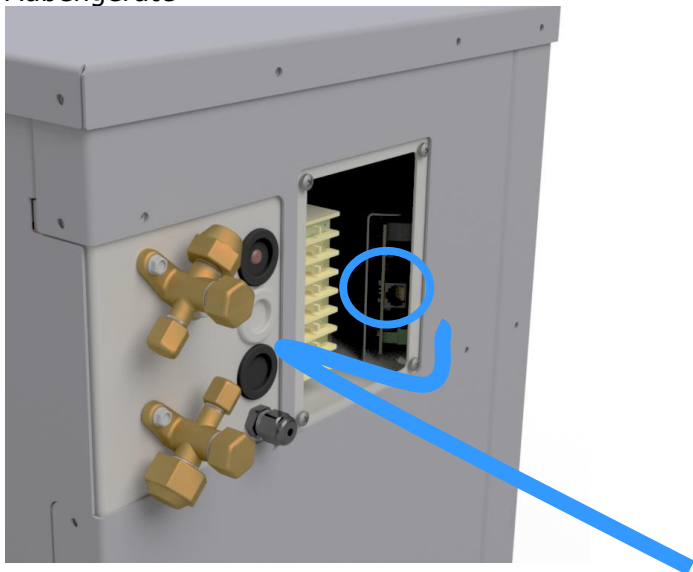
Die Anwendung ermöglicht es dem Benutzer, die Temperaturentwicklung seines Kellers zu verfolgen. Es ermöglicht der Serviceabteilung auch, die Ursache eines möglichen Problems schnell zu identifizieren.

Weitere Informationen finden Sie in der Broschüre WINEMASTER CONNECT

Innengeräte



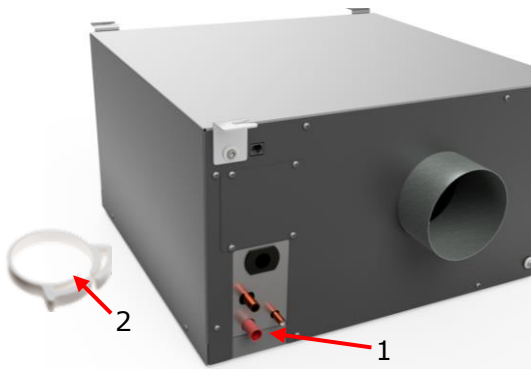
Außengeräte



SPController2



3.6 EINRICHTEN DES KONDENSATABLAUFS



- Die Evakuierung des Kondenswassers erfolgt über einen flexiblen Schlauch, der mit dem Gerät geliefert wird
- Befestigen Sie den flexiblen Schlauch mit der mitgelieferten Schlauchpresse (2) am Auslassrohr (1)
- Der Durchfluss erfolgt durch Schwerkraft und muss an einen Abwasserkanal oder in einen Eimer angeschlossen werden, der regelmäßig entleert werden muss



Das Abflussrohr sollte nicht eingeklemmt oder nach oben geschlungen werden!
Der Auffangbehälter kann überlaufen, wenn das Rohr nicht nach unten zeigt.

Warnung

4. INBETRIEBNAHME DER WINEMASTER-KLIMAAANLAGE®

Der Thermostat zeigt die Lufttemperatur im Keller in einem Bereich von 2 °C an. Diese Variation der Lufttemperatur führt aufgrund der thermischen Trägheit der Flüssigkeit zu einer geringeren Variation der Variation der Weintemperatur. Der Thermostat ist werkseitig auf die eingestellte Temperatur von 12°C eingestellt. Bei der Inbetriebnahme des Raumklimageräts ist diese Temperatur zu überprüfen und erforderlichenfalls nach folgendem Verfahren zu ändern.

Wenn Sie die Steckdose anschließen, wird die Kellertemperatur angezeigt:

- Wenn die Kellertemperatur höher ist als die Thermostateinstellung: Die Klimaanlage schaltet sich nach 2 Minuten ein
- Wenn die Kellertemperatur niedriger ist als die Thermostateinstellung: Der Kompressor startet nicht. Nur der Ventilator auf der Kellenseite funktioniert.



Warnung

Die Steckdose muss nach der Installation zugänglich sein.

4.1 INBETRIEBNAHME

Bei der Zündung wird der Thermostat die Temperatur des Kellers anzeigen.



Der Thermostat ist verriegelt und zeigt "Loc", wenn das Display gedrückt wird.



4.2 TEMPERATURANPASSUNG DER WINEMASTER-KLIMAAANLAGE®

Die Einstellung der eingestellten Temperatur erfolgt am Thermostat:

Entsperren Sie den Thermostat durch Ausführen von ein langes Drücken auf das Symbol

Tippen Sie auf das obere Symbol

Erhöhen Sie die Temperatur

Validieren Sie die gewählte Temperatur

Senken Sie die Temperatur

4.3 EINSTELLUNG DER MESSEINHEIT

Die Maßeinheit der Temperatur kann auf °C oder °F geändert werden:

Entsperren Sie den Thermostat durch Ausführen von ein langes Drücken auf das Symbol

Drücken Sie einmal auf das mittlere Symbol

Vorheriges Menü
Menü bestätigen
Weiteres Menü

Wählen Sie das PRO-Menü und tippen Sie auf das mittlere Symbol

Wählen Sie das Menü /5 und drücken Sie am Mittleren Symbol

Wählen Sie 0 für °C oder 1 für °F und bestätigen Sie mit dem Symbol

Nach einigen Sekunden kehrt das Display zur Temperatur des Kellers mit der gewählten neuen Maßeinheit zurück

5 PFLEGE UND WARTUNG DER WINEMASTER-KLIMAAANLAGE®

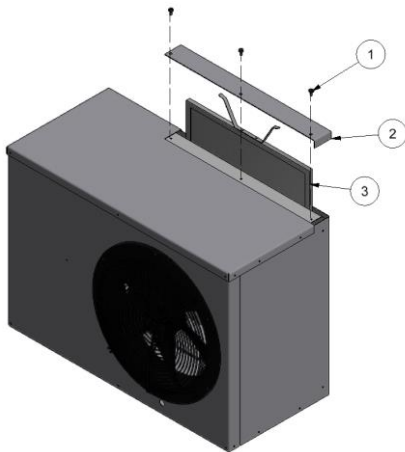


ACHTUNG!

Vor jedem Eingriff in das Gerät versichern Sie sich, dass es vom Stromnetz getrennt ist.

5.1 REINIGUNG DES FILTERS UND DER AUSSENEINHEIT

Die Außeneinheit ist mit einem wiederverwendbaren und waschbaren Filter ausgestattet.



- Schrauben Sie die 3 Plastikschrauben ab (1)
- Filterabdeckung entfernen (2)
- Ziehen Sie den Filter heraus (3)
- Waschen Sie den Filter mit heißem Wasser
- Sobald der Filter sauber und abgetropft ist, einlegen Sie ihn und schließen Sie die Öffnung.



ACHTUNG

Überprüfen und reinigen Sie den Filter regelmäßig
 → **Verstopfter Filter = beschädigte Klimaanlage**

Öffnungen regelmäßig prüfen und freigeben
 → **Verstopfte Öffnung = Klimaanlage beschädigt**

5.2 KONDENSATABFLUSSLEITUNG

Achten Sie darauf, diesen Schlauch mindestens einmal im Jahr zu überprüfen (Einklemmen möglich) und reinigen. Zur Erinnerung: Dieses Rohr sollte nicht eingeklemmt oder nach oben geschlungen werden.

5.3 INFORMATIONEN ZUR GERÄTESICHERHEIT

Diese Klimaanlage verfügt über einen manuell zurückgesetzten Hochdruck-Sicherheitsdruckschalter und einen selbsteinstellenden Niederdruck-Sicherheitsdruckschalter, der **sich zwischen den Ventilen und der elektrischen Luke der Außeneinheit befindet**.

Der Hochdruck-Sicherheitsdruckschalter schützt den Kompressor im Falle eines ungewöhnlichen Druckanstiegs, der auf verschiedene Ursachen zurückzuführen sein kann (Behinderung des Saugens oder Ausblasens der Außeneinheit, Verstopfung des Filters, Ausfall des Lüfters der Außeneinheit, Raum, in dem sich die schlecht belüftete Außeneinheit befindet, Nähe von Hindernissen, die den Luftstrom stören ...).

Im Sicherheitsfall genügt das einfache Zurücksetzen des Gerätes nach Beseitigung der Ursache. In allen anderen Fällen ist das Eingreifen eines Technikers notwendig. Die Niederdruck-Sicherheitseinrichtung schützt den Kompressor bei bestimmten Fehlfunktionen (Eiseinlass des Verdampfers, schlechter Austausch am Verdampfer, zu niedrige Außentemperatur beim Anfahren, Ausfall des Lüfters der Inneneinheit, Abwesenheit von Flüssigkeit nach einem Leck ...). Da es sich jedoch um ein selbstzurücksetzendes Gerät handelt, ist es ratsam, für den Fall, dass das Problem weiterhin besteht, die Klimaanlage bis zum Eingreifen eines Technikers auszuschalten.



6 DIE GARANTIE

6.1 GESETZLICHE GEWÄHRLEISTUNG

Die gesetzliche Garantie für Mängel und versteckte Mängel gilt gemäß den Bestimmungen der Artikel 1641 ff. des Bürgerlichen Gesetzbuches. Die gesetzliche Konformitätsgarantie gilt gemäß den Bedingungen von Artikel L21 7-1 und gemäß dem Verbraucherschutzgesetz.

6.2 2 JAHRE VERTRAGLICHE GARANTIE

Die Klimaanlage hat **eine Garantie von 2 Jahren** gegen Herstellungsfehler. Während der vertraglichen Gewährleistungsfrist ersetzt WINEMASTER® alle als defekt erkannten Teile. Im Falle eines elektrischen Ausfalls ersetzt WINEMASTER® alle Teile, die nach der Diagnose des qualifizierten Händlers oder seines Streithelfers als defekt erkannt wurden. Im Falle eines Ausfalls der Kühlung kann WINEMASTER® die Reparatur an die Werkstatt zurückfordern, nachdem der qualifizierte Händler oder sein Streithelfer die Diagnose gestellt hat. Das Gerät muss verpackt und dem WINEMASTER-Spediteur® zur Abholung zur Verfügung gestellt werden.

Interventionen und Rücksendungen müssen nach schriftlicher Zustimmung des WINEMASTER-Kundendienstes® erfolgen.

6.3 BEDINGUNGEN FÜR DIE ANWENDUNG DER GARANTIE

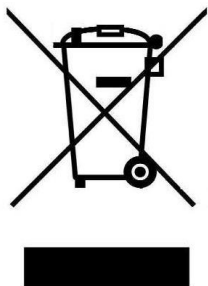
Die vertragliche Gewährleistung gilt für alle Geräte, die gemäß der "Installations- und Bedienungsanleitung" installiert und verwendet werden. Voraussetzung für die Anwendung ist die Vorlage der Kaufrechnung oder, falls eine solche nicht vorhanden ist, einer Kopie davon.

6.4 GEWÄHRLEISTUNGS-AUSSCHLÜSSE UND -BESCHRÄNKUNGEN

Die Garantie wird in folgenden Fällen verweigert:

- Kellerdämmung und Installation wurden nicht in Übereinstimmung mit diesem Leitfaden durchgeführt.
- Schäden sind auf Fahrlässigkeit, schlechte Wartung, unsachgemäßen Gebrauch der WINEMASTER-Klimaanlage® (insbesondere Verstopfung der Filter) zurückzuführen.
- Der Austausch von Teilen oder deren Wiederherstellung im Rahmen der Garantie kann nicht zu einer Verlängerung der Garantie führen.

WINEMASTER kann in keiner Weise für die direkten oder indirekten Folgen verantwortlich gemacht werden, die mit dem Ausfall der Klimaanlage verbunden sind. **Die Garantie beschränkt sich auf das einzige Produkt, das von WINEMASTER zur Verfügung gestellt wird. ®**



Die Europäische Gemeinschaft, die der Umwelt und der Abfallbehandlung große Bedeutung beimisst, hat die Richtlinie 2002/96/EG über Elektro- und Elektronik-Altgeräte (WEEE) umgesetzt.

Gemäß dieser Norm ist das Vorhandensein des Logos "durchgestrichene Mülltonne" obligatorisch.

Dieses Logo bedeutet, dass dieses Produkt **unter keinen Umständen im Hausmüll entsorgt werden kann**. Es muss einer geeigneten Sammelstelle für die Behandlung, Verwertung und das Recycling von Elektro- und Elektronik-Altgeräten übergeben werden.

Mit dieser Aktion setzen Sie eine Geste für die Umwelt und tragen zur Erhaltung der natürlichen Ressourcen und zum Schutz der menschlichen Gesundheit bei.